

# Pneumatiskt manöverdon

Actreg, pneumatiskt

AT 3830

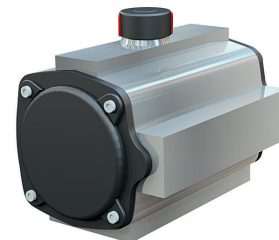
## Användningsområde

Manöverdon för on-off och reglering av kul-, vridspjäll- och kikventiler eller där 90° vridning erfordras.

## AMA-text

UEC.21 Ställdon för ventil, pneumatiska, tvåläges utan fjäderåtergång.

Manöverdon AT 3830 Pneumatiskt, dubbelverkande för on-off och reglering av kul-, vridspjäll- och kikventiler där 90° vridning erfordras



AT 3830

## Kvalitetssäkring

Magnetventilanslutning och donöverdel enl. VDE/VDI 3845 (NAMUR).  
Montagefläns och spindelfyrkant borrade enl. ISO 5211 och DIN 3337.

## CE-märkning

Ställdonen uppfyller kraven i PED, AFS 1999:4 §8, direktivet för tryckbärande anordningar och maskindirektivet, MD 2006/42/EG samt ATEX 94/9/EG.

Don i storlekarna 10 till 300 är klassificerade som kategori SEP i enlighet med kraven från PED 97/23/EC.

Don i storlekarna 500 till 4000 är klassificerade som kategori 1.

Alla Actregs pneumatiska don är klassificerade för användning i potentiellt explosiva miljöer som grupp 2, kategori 2, lämplig för zonerna 1, 2, 21 och 22 i enlighet med Annex VIII, direktivet 94/9/CE (ATEX).

Intyg från Germanischer Lloyd (GL). Lloyd's Register of Shipping kan fås som tillval.

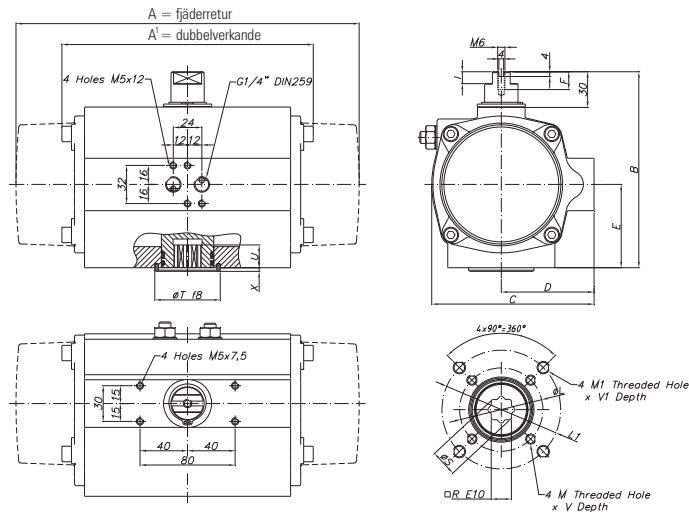
## Detaljförteckning

	Detalj	Antal	Material	Ytbehandling
1	Hus	1	Aluminium	Eloxerad C3 enligt EN-ISO 12944-2
2	Vridaxel	1	Stål	Förnicklad
3	Fjädrar	2-8	Fjäderstål	Förspända
4	Ändstycke	2	Aluminium	Epoxymålad

# Pneumatiskt manöverdon

Actreg, pneumatiskt

AT 3830



## Mått och vikt

Donstorlek	3830		3831		D	E	F	I
	A	A'	B	C				
10	100		76	56	33	23	9	6
20	145	163	96	76	48	34	9	6
40	158	195	115	91	56	45	9	6
80	177	217	137	111	66	55	12	12,5
130	196	258	147	122	71	60	15	8
200	225	299	165	135,5	78	70	15	10
300	273	348,5	182	152,5	86	80	16	12
500	304	397	199	173	96	85	17	15
850	372	473	221	191,5	106	98	15	15
1200	439	560	249	212,5	116	114	16	15
1750	461	601	280	242,5	131	130	16	15
2100	504	698	313	276,5	148	147	16	15
2500	518	738	383	356	177,5	176,5	16	15
4000	630	940	434	415	213	201	16	15

Mått i mm, vikt i kg.

## Mått och vikt

Donstorlek										Vikt	
	R	ØS	ISO	ØL	MxV	ØT	X	U	3830	3831	
10	9	12,5	F03	36	M8x5	-	-	12	0,64		
20	11	14,7	F03/F05	50	M6x10	30	3	17	1,4	1,54	
40	11	14,7	F05	50	M6x10	30	3	17	2,1	2,32	
80	17	22,5	F05/07	50	M6x10	55	3	19	3	3,65	
130	17	22,5	F05/07	70	M6x10	55	3	22	3,8	4,8	
200	17	22,5	F07/10	70	M10x16	55	3	23	5,6	7,3	
300	22	28,5	F07/10	70	M8x14	70	3	29	8,5	10,8	
500	22	28,5	F10	102	M10x16	70	3	32	11,21	15,36	
850	27	36,5	F10/12	102	M10x17	85	3	40	16,9	22,2	
1200	36	48,5	F10/14	102	M10x17	100	4	49	25,8	34,3	
1750	36	48,5	F14	140	M16x26	100	4	50	32,5	46	
2100	46	60,2	F16	165	M20x26	130	4	50	49,7	68	
2500	46	60,2	F16	165	M20x29	130	4	58	69,6	99,9	
4000	55	72,5	F16/25	165	M20x30	200	4	60	129,4	182,9	

Mått i mm, vikt i kg.

Rätten till ändringar utan föregående meddelande förbehålls.  
 Armatec ansvarar inte för eventuella tryckfel eller misstäckning.  
 Dokumentet får kopieras endast i sin helhet.



# Pneumatiskt manöverdon

Actreg, pneumatiskt

AT 3830

## Funktion och konstruktion

Manöverdon med linjär momentkaraktistik. Trepunktsstyrning av kolvarna för låg friktion mellan hus och kolvar. Montagehål enligt ISO 5211 och DIN 3337, för standardiserad fastsättning mot ventilen. Gavlar med justerskruv för slaglängd (5°). Mekaniska ändlägen som standard. Kolvkraften överförs via vridaxel till ventilsindel (90° + 1°-0,5°). Donöverdel och magnetventilanslutning enl. NAMUR (VDE/VDI 3845).

## Manöverdon Actreg AT 3831 enkelverkande:

Manöverdonet levereras som standard med fjäderstängande funktion. Önskas fjäderöppning anges detta vid beställning.

## Tekniska data

Tryck:	Manövertryck max 8 bar (e). Högre tryck på förfrågan.
Temperatur:	-30°C till +100°C. Andra områden på begäran.
Manövermedium:	Luft eller inerta gaser, renhet minst 40 micron. Olja eller vatten. (Ej krav på dimsmörjning).

## Vridmoment (Nm) AT 3830

Don	Manövertryck bar					
	3	4	5	6	7	8
AT 3830-10	6	9	11	12	13	14
AT 3830-20	9,7	13	16,2	19,5	23	26
AT 3830-40	20,3	27,1	33,9	41	47	54
AT 3830-80	38,5	51,3	64,1	77	90	103
AT 3830-130	59,1	78,7	98,4	118	138	157
AT 3830-200	88	117	146	175	205	234
AT 3830-300	145	194	242	291	339	388
AT 3830-500	217	289	361	433	505	577
AT 3830-850	359	479	598	718	837	957
AT 3830-1200	519	692	865	1038	1211	1384
AT 3830-1750	707	942	1178	1413	1649	1884
AT 3830-2100	1086	1448	1810	2172	2534	2896
AT 3830-2500	1730	2307	2884	3461	4038	4614
AT 3830-4000	2408	3210	4013	4816	5618	6421

## Luftförbrukning AT 3830/31

Don-strl.	Manövertider i sek.vid 8 bar ADA/ASR		Cylindervolym i liter	
	Öppna	Stänga	Öppen	Stängd
10	0,03	0,07	0,035	0,028
20	0,04 / 0,12	0,09 / 0,18	0,13	0,09
40	0,08 / 0,2	0,08 / 0,29	0,27	0,23
80	0,11 / 0,27	0,1 / 0,4	0,64	0,47
130	0,15 / 0,32	0,15 / 0,5	0,77	0,76
200	0,15 / 0,5	0,22 / 0,6	1,19	1,2
300	0,3 / 0,7	0,4 / 0,85	1,96	1,73
500	0,4 / 0,9	0,5 / 1,1	2,95	2,74
850	0,8 / 2,2	0,9 / 2,6	4,7	3,86
1200	1,2 / 2,3	1,5 / 2,8	6,95	4,64
1750	1,8 / 2,8	2 / 3,2	9,8	9,3
2100	2,3 / 3,3	2,6 / 3,7	11,6	10,2
2500	2,8 / 3,8	3,1 / 4,2	32	25
4000	3 / 4,3	3,5 / 5	33,2	27,5

Den aktuella luftförbrukningen erhålles genom att multiplicera ovan angivna cylindervolym med tillgängligt manöverlufttryck i bar.

# Pneumatiskt manöverdon

Actreg, pneumatiskt

AT 3830

## Dimensionering av AT 3830 dubbelverkande funktion

Manöverdon storlek		10	20	40	80	130	200	300	500	850	1200	2100	2500	4000
Kulventil														
AT 3502-3552	DN	8-25	25-32	40-50	65	80		100-150	200	200				
AT 3533A-3534A	DN			10-15	20-25			32	40					
AT 3535A	DN	15-25		32-50		65								
AT 3580-3587	DN	15	20	25-40	50	65	80	100-125	150	200		250	300	
Vridspjällventil														
AT 2282	DN						80	100-125	150-200	250	300	350	400	500
vid $\Delta$ p 10 bar														
AT 2310-2344	DN		50-65	80	100-125	150		200		250-350	400	5-600	700	800
vid $\Delta$ p 10 bar														

## Tillbehör och varianter

### Tillbehör

- Visuell lägesindikering.
- Nödmanövreringsväxel mellan manöverdon och ventil.
- Internkopplad trycklufttank för nödmanöver.
- Block för manövertidsreglering.
- Ventilblock för luftevakuering från donet utan demontering av styrluftledningar.
- Induktivt eller mekaniskt gränsläge

## Installation

Manöverdonet får installeras utom- och inomhus i valfritt inbyggnadsläge. Undvik dock att montera donet med luftanslutningarna uppåt för att minimera risk för att vatten och smuts skall kunna tränga in.

## Underhåll och reservdelar

Donet skall frångkopplas elektriskt och pneumatiskt innan montering/demontering påbörjas. Manöverdonet skall motioneras med jämna mellanrum.

## Reservdelar

Renoveringssats innehållande nödvändiga mjukdelar.

## Märkning

Fig. nr, serie nr, max tillåtet manövertryck.

Tillverkare.

CE-märkning

## Beställningsnyckel

<b>Exempel: AT 3830-40</b>	
<b>AT 3830</b>	<b>40</b>
Fig. nr	Storlek

Rätten till ändringar utan föregående meddelande förbehålls.  
Armatec ansvarar inte för eventuella tryckfel eller misstäckning.  
Dokumentet får kopieras endast i sin helhet.

