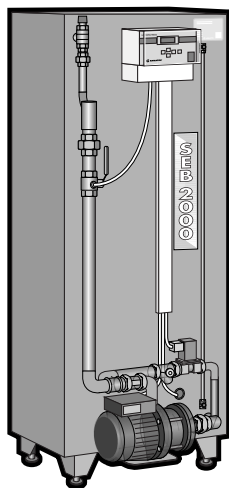


Bruksanvisning

Monterings- och skötselanvisning för

Expansionskärl SEB 2000 AT 8355 standardkärl vol 300-2000 liter

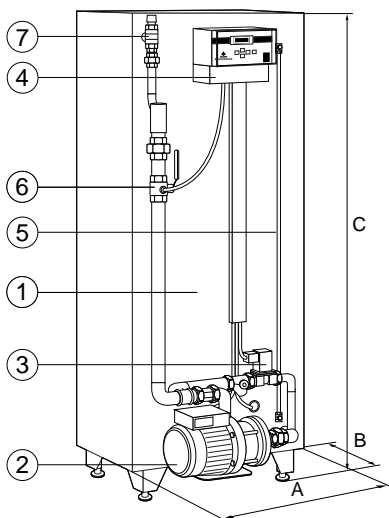


AT8355

Allmänt

Ska ta upp de volym- och tryckförändringar som uppkommer under drift genom variationer i temperaturen i ett värme/kyl-system. Öppet kärl med tryckhållningspump, mjukstängande magnetventil och mikroprocessor-baserad styrenhet. Visar på display rådande driftryck. Tryckgivaren avkänner konstant trycket i systemet. Via styrenheten sker en tryckhöjning av pumpen alt. en trycksänkning av magnetventilen när driftrycket avviker med mer än 0,2 bar från inställt driftryck.

- 1 Tank stålplåt SIS 1312, 3 mm, grund- och täckmålad med varmvattenbeständig färg
- 2 Tryckhållningspump Grundfos CH2-40, 1-fas 230V, 2,9 Amp, 50Hz. Standard för max driftryck 3,2 bar, kan även förses med andra storlekar upp till 5,3 bar
- 3 Magnetventil Dafoss EV SI 10 DN 15, 230V 50Hz
- 4 Styrenhet mikroprocessor-baserad med display för tryckvisning
- 5 Vattenståndsställ
- 6 Tryckgivare Keller, 10 bar
- 7 Säkerhetsventil, 4,0 bar, standard



Ankomstkontroll

Kontrollera att expansionskärlet motsvarar beställningen och att det är fritt från skador samt att rätt bruksanvisning är medskickad.

Hantering

lakttag stor försiktighet vid användning av lyftredskap. Använd de invändiga lyftöglorna som finns innanför locket. Kärlets bredd är anpassad för att kunna passera genom standarddörrar.

Montering

Kontrollera innan monteringen att expansionskärlets data stämmer mot anläggningens konstruktion och driftförhållanden. Placera kärlet på stabilt underlag samt lätt åtkomligt för service och underhåll. Justera de ställbara fötterna så att kärlet står vågrätt.

Anslut kärlet till anläggningen, helst till retursidan för lägsta temperatur, med hjälp av medlevererad unionskoppling, vilken passar till utvändigt gängat stålrör R1. Vid systemtemperatur över 90°C bör avvalningskärl inmonteras före expansionskärlet. Kontakta Armatec för dimensionering. Inkopplas elektriskt till 1-fas 230V 50Hz med medlevererad 5-meters jordad kabel och stickpropp. Kärlet är förberett för automatisk påfyllning enl inkopplingsschema. Med Hydrotex Påfyllningssats AT 8350PS får du en komplett lösning. För ytterligare information om elinkoppling, larm och fjärrindikering läs inkopplingsschemat. Vid oklarheter kontakta Armatec.

Fyll upp systemet (gäller ny anläggning).

Fyll upp expansionskärlet med vatten och låt samtidigt pumpens manuella avluftningsventil vara öppen. Avlufta pumpen tills en helt luftfri vattenstril kommer ur avluftningsventilen. Stäng avluftningsventilen men fortsätt att fylla kärlet i ytterligare 3 min. Stoppa påfyllningen.

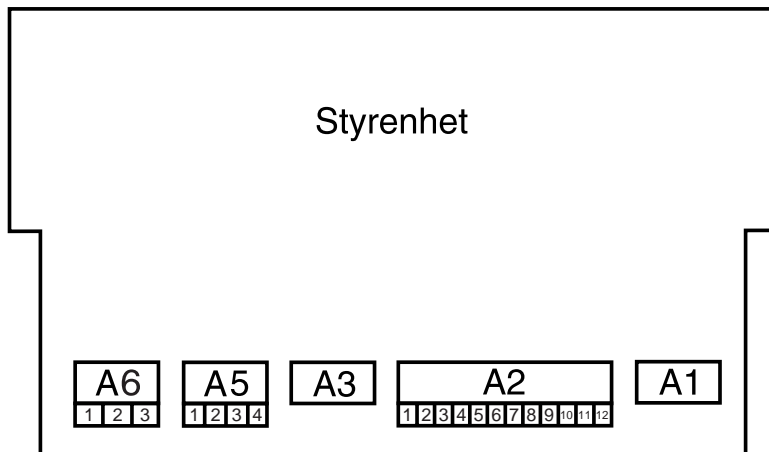
Bruksanvisning

Monterings- och skötselanvisning för

Expansionskärl SEB 2000 AT 8355 standardkärl vol 300-2000 liter



Elinkoppling



A1 Matningsspänning 1-fas 230V 50Hz

F Fas
N Nolla
\ Jord

A2 Relä-utgångar

1 - 2 Fas/nolla pump
3 - 4 Fas/nolla magnetventil
5 - 6 Fas/nolla automatisk fyllning
7 - 8 Reserv
9 -10 Larm, slutande potentialfritt - Min nivå tank.
11-12 Larm, slutande potentialfritt - Lågt/högt drifttryck.

A3 TG1 ingång tryckgivare

A5 Analog utsignal, tryck, 4-20 mA

1 +
2 -

A6 Lågnivågivare

1 givare
2 jord

Bruksanvisning

Monterings- och skötselansvisning för

Expansionskärl SEB 2000 AT 8355 standardkärl vol 300-2000 liter



Inställning

Kärlet är vid leveransen inställt på PUMPSTOPP 1,5 bar (normalt lämpligt för 3-våningshus). När styrenhetens strömbrytare sätts i ON-läge, visas först på displayen enhetens identitet och tillverkningsdatum. Efter 5 sek visas det rådande trycket i systemet. Samtidigt kommer pumpen att starta för att bygga upp trycket till inställt värde, PUMPSTOPP. Det förvalda pumpstoppvärdet kan enkelt ändras. Detta sker med hjälp av styrenhetens s k knappats.

Med PUMPSTOPP inställt på 1,5 bar innebär detta att PUMPSTART är 1,3 bar och MAGNETVENTIL är 1,7 bar. När en justering görs i PUMPSTOPP kommer motsvarande justering göras automatiskt för PUMPSTART och MAGNETVENTIL. EX PUMPSTOPP justeras till 2,0 bar blir PUMPSTART 1,8 bar och MAGNETVENTIL 2,2 bar. Pumpstopp bör vara lika med anläggningens statiska höjd + 0,5 bar (ev även med tillägg för ångbildningstryck). Även andra värden kan enkelt justeras.

Gör följande:

Genom att trycka på **SET**-knappen kommer du in i det s k menyträdet och det är möjligt att justera förinställda värden. När du tryckt på SET-knappen, kommer du alltid till ruta PUMPSTOPP. Där kan du justera till önskat värde.

Justering av värden görs med **Pilupp** (öka) eller **Pilned** (minska).

För att "vandrar runt" i menyn, tryck **Pil vänster** eller **Pil höger**.

Observera att alla framtryckta data är tillgängliga för justering. Kontakta Armatec vid behov t ex vid automatisk vattenpåfyllning.

När ett värde justerats, sparas detta automatiskt när **SET**-knappen trycks in i samband med återgång till TRYCK. Du hamnar också där automatiskt om du "väntar" i 5 minuter. OBS! Så länge du är "inne" i menyträdet, är driftfunktionen bortkopplad.

Idrifttagning

När du har gjort dina ev justeringar i menyträdet och åter hamnat i driftläget, kommer utrustningen automatiskt att ta hand om anläggningens tryckhållning.

Drift och skötsel

Kontrollera regelbundet
att vattennivån är "rätt"
att smutsfiltret ej är igensatt.

Funktionskontroll och åtgärder

Som säkerhet och övervakningskontroll är enheten utrustad med ett antal larmfunktioner enl följande:

- 1 LARM LÅGT TRYCK - pumpen klarar ej att höja trycket (återgår automatiskt vid tryckhöjning)
- 2 LARM HÖGT TRYCK - magnetventilen klarar ej att sänka trycket (återgår automatiskt vid trycksänkning)
- 3 LARM MIN NIVÅ - en akut situation då pumpen är blockerad. Fyll på!!! (återgår automatiskt när nivå höjs.)

Under larmsituationen presenteras aktuellt larm alternativt med TRYCK var 5:e sekund.

I samtliga larmsituationer blinkar bakgrundsbelysningen och aktuellt larm presenteras. OBS! Då något av larmen 1,2 och 3 har genererats, återgår dess automatiskt när nivån/värdet är normalt.

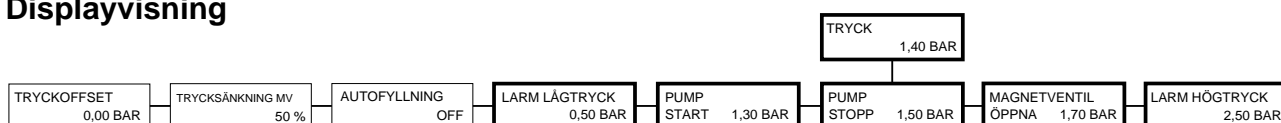
Detta gäller även relä-utgångar 9-10 (RE5) och 11-12 (RE6).

Analog 4-20 mA är standard och utsignal kan hämtas för tryck.

Reservdelar

AT 8350CH2	Tryckhållningspump (ange pumpens beteckning)
AT 8355MV10	Magnetventil
AT 8355STYR-MP	Styrenhet
AT 8350TRYK-10	Tryckgivare
AT 8310-.....-20	Säkerhetsventil (ange öppningstryck, bar)

Displayvisning



Försäkran om överensstämmelse enligt för produkten gällande EU-direktiv



Rätten till ändringar utan föregående meddelande förbehålls.
 Armatec ansvarar inte för eventuella tryckfel eller missförstånd.
 Dokumentet får kopieras endast i sin helhet.