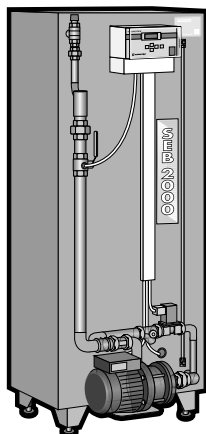
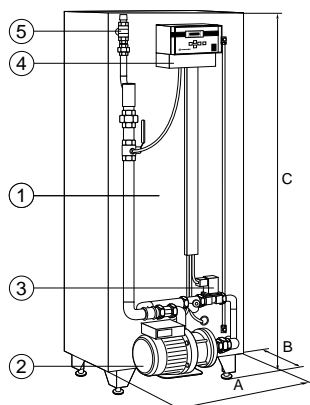


Expansionskärl SEB 2000-1

AT 8355



AT8355



Användningsområde

För konstant tryckhållning av värme- och kylsystem. För anslutning till Hydrotex öppna Expansionskärl.

Tryck max 10 bar (e)
Temperatur max 90°C Gäller exp.kärlets arbetstemperatur

Programtext

PLC.122 Öppna expansionskärl med tryckhållningspump

Öppet expansionskärl AT 8355-..... med volym liter, med tryckhållningspump för drifttryck bar.

Kvalitetssäkring

Öppet expansionskärl, därför fritt från typgranskning och besiktning. Utrustningen är i överensstämmelse med direktiv 89/392 enligt EEC (maskinell utrustning) och 89/336 enligt EMC (Elektromagnetisk kompatibilitet). CE-märkta.

Detaljförteckning

- 1 Tank: Stålplåt SIS 1312, 3 mm, grund- och täckmålad med varmvattenbeständig färg
- 2 Tryckhållningspump Grundfos CH2-40, 1-fas 230 V, 2,9 Amp, 50 Hz: Standard, för max drifttryck 3,2 bar, kan även förses med andra storlekar upp till 5,2 bar
- 3 Magnetventil Danfoss EVSI, DN 15, 230 V 50 Hz
- 4 Styrenhet: Mikroprocessorbaserad med display för tryckvisning
- 5 Säkerhetsventil 4,0 bar, standard

- 6 Nivårör

Mått och vikt

Volym	300	500	1000	1500	2000
A	630	630	630	630	630
B	430	700	1400	2100	2800
C	1350	1350	1350	1350	1350
Vikt	150	180	280	380	490

Funktion och konstruktion

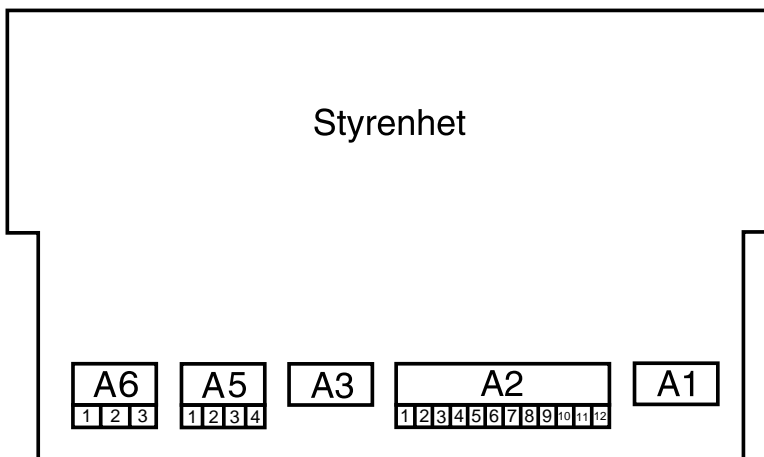
Öppet kärl, komplett med tryckhållningsutrustning och automatik som svarar för konstant hållning av inställt drifttryck vid varierande driftförhållanden i anläggningen. På den mikrobaserade styrenheten visas på en display rådande drifttryck. Tryckgivaren avkänner löpande förändringar i systemet och via styrenheten sker en tryckstegring av pumpen alternativt en trycksänkning via magnetventilen när drifttrycket avviker med ca 0,2 bar från det inställda värdet. Kärlet levereras funktionsklart och inställt på drifttrycket 1,5 bar(e). Justering av drifttrycket görs enkelt med styrenhetens knappats.

På styrenhetens display visas steglöst rådande tryck vilket också kan fjärröverföras. Larmvärden som "Lågt och högt tryck, min. vatteninnehåll och pumpblockering" finns inlagda som standard data i mikroprocessorn, varav lågt och högt tryck kan justeras efter egna krav och behov.

Via styrenheten kan också automatisk påfyllning ske av kärlet. Denna styrs av vatteninnehållet i kärlet och sker på tid. Med påfyllningssats AT 8350PS 1-15 blir utrustningen komplett. Ingående vattenmätare registrerar påfylld mängd.

Hela utrustningen levereras som standard i utförande 1-fas 230V 50Hz och helt anslutningsfärdig med 5 meter jordad kabel med monterad stickpropp.

Tekniska data



A1 Matningsspänning 1-fas 230V 50Hz

F Fas
N Nolla
\ Jord

A2 Relä-utgångar

RE1 Fas/nolla pump–internt kopplad
RE2 Fas/nolla magnetventil–internt kopplad
RE3 Fas/nolla automatisk fyllning–tillbehör
RE4 Resev
RE5 Larm, slutande potentialfritt - Min. nivå tank.
RE6 Larm, slutande potentialfritt - Lågt/högt tryck.

A3 TG1 ingång tryckgivare

A5 Analog utsignal. Standard, 4-20 mA.

1 4-20 mA tryckgivare
2 GND

A6 Lågnivågivare

1 Givare
2 GND

Dimensionering

Se separat dimensioneringsunderlag, eller kontakta Armatec. Alternativt, använd Armatecs dataprogram för PC – VARMBER för WINDOWS. Beställ programmet om det saknas.

Tillbehör och varianter

Ingående standard tryckhållningspump är avsedd för drifttryck upp till 3,2 bar. Vid högre drifttryck måste detta anges i beskrivningen, så att rätt pump kan väljas och levereras.

Kan för större system även levereras som separata enheter, dvs. tryckhållningsenheten inbyggd i ett separat rack och expansionskärlet som en egen komponent. Se produktblad AT 8350-1/2 Hydrotex System.

I anläggningar med stor vattenvolym eller vid utökning av expansionsvolymen ansluts ett kommunicerande kärl, AT 8350D, till huvudkärlet. Därigenom utnyttjas tryckhållningsutrustningen gemensamt. Ett eller flera kärl kan dockas till huvudkärlet.

Installation

Expansionskärlet bör inkopplas till anläggningens retursida för att hålla temperaturen så låg som möjligt.

Vid temperatur över 90°C inmonteras avsvalningskärl AT 8303 före expansionskärlet. Expansionskärlet levereras anslutningsfärdigt, med 5 meter jordad kabel och stickpropp.

Underhåll och reservdelar

Som reservdelar finns tryckhållningspump, magnetventil, styrenhet och säkerhetsventil.

Märkning

Uppgifter om storlek, tillverkningsår, tillverkningsnummer, typnummer samt tillverkarens namn anges på kärlets märkskylt.

Beställningsnyckel

Volym	AT-nr	RSK-nr
300 liter	8355-300	552 30 05
500 liter	8355-500	552 30 06
1000 liter	8355-1000	552 30 07
1500 liter	8355-1500	552 30 08
2000 liter	8355-2000	552 30 09



Rätten till ändringar utan föregående meddelande förbehålls.
Armatec ansvarar inte för eventuella tryckfel eller missförstånd.
Dokumentet får kopieras endast i sin helhet.