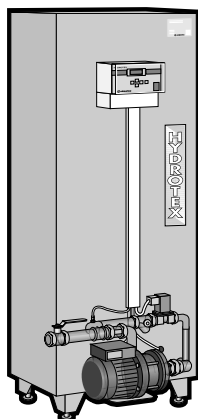


Expansionskärl Hydrotex

AT 8350



AT8350

Användningsområde

För konstant tryckhållning av värme- och kylsystem. För anslutning till Hydrotex öppna Expansionskärl.

Tryck max 10 bar (e)
Temperatur max 90°C Gäller exp.kärlets arbetstemperatur

Programtext

PLC.122 Öppna expansionskärl med tryckhållningspump

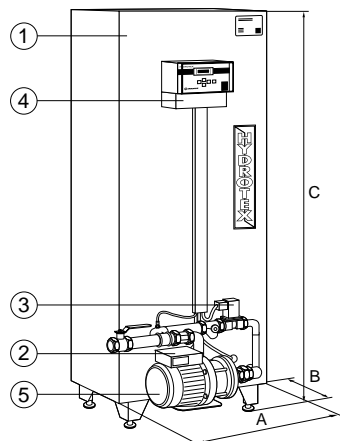
Öppet expansionskärl AT 8350-..... med volym liter, med tryckhållningspump för driftryck bar.

Kvalitetssäkring

Öppet expansionskärl, därför fritt från typgranskning och besiktning. Utrustningen är i överensstämmelse med direktiv 89/392 enligt EEC (maskinell utrustning) och 89/336 enligt EMC (Elektromagnetisk kompatibilitet), CE-märkt.

Detaljförteckning

- 1 Tank: Stålplåt SIS 1312, 3 mm, grund- och täckmålad med varmvattenbeständig färg
- 2 Tryckhållningspump Grundfos CH2-40, 1-fas 230 V, 2,9 Amp, 50 Hz: Standard, för max driftryck 3,2 bar, kan även förses med andra storlekar upp till 10,0 bar
- 3 Magnetventil Bürkert, 5282A: DN 15, 230 V 50 Hz
- 4 Styrenhet: Mikroprocessorbaserad med display för tryck- och volymvisning
- 5 Nivågivare



Mått och vikt

Volym	200	300	500	800	1000	1500	2000
A	600	600	600	600	600	600	600
B	350	350	600	900	1200	1650	2200
C	1100	1600	1600	1600	1600	1600	1600
Vikt	130	150	180	240	280	380	490

Funktion och konstruktion

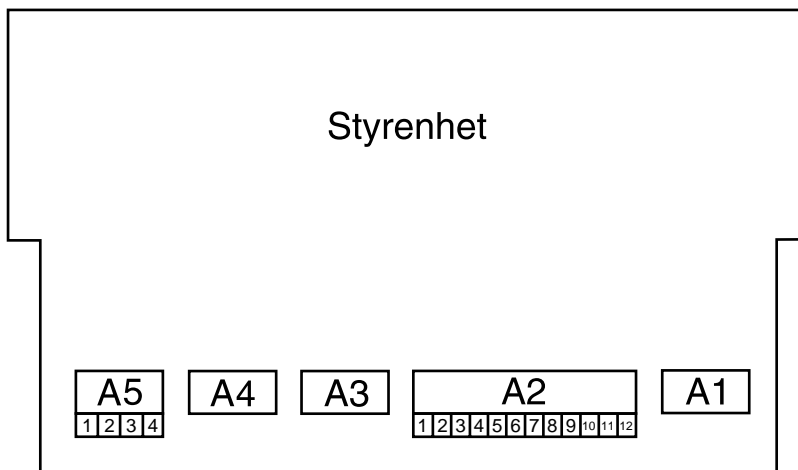
Öppet kärl, komplett med tryckhållningsutrustning och automatik som svarar för konstant hållning av inställt driftryck vid varierande drifförhållanden i anläggningen. På den mikrobaserade styrenheten visas på en display rådande driftryck och vattennivå. Tryckgivaren avkänner löpande förändringar i systemet och via styrenheten sker en tryckstegring av pumpen alternativt en trycksänkning via magnetventilen när driftrycket avviker med ca 0,2 bar från det inställda värdet. Kärlet levereras funktionsklart och inställt på driftrycket 1,5 bar(e). Justering av driftrycket görs enkelt med styrenhetens knappats.

På styrenhetens display visas steglöst även kärlets vatteninnehåll vilket också kan fjärröverföras. Även rådande driftryck kan fjärrindikeras. Larmvärden som "Lågt driftryck, högt driftryck, litet vatteninnehåll, min. vatteninnehåll och pumpblockering" finns inlagda som standard-data i mikroprocessorn men kan också justeras efter egna krav och behov.

Via styrenheten kan också automatisk påfyllning ske av kärlet. Denna styrs av vatteninnehållet i kärlet. Med påfyllningssats AT 8350PS 1–15 blir utrustningen komplett. Ingående vattenmätare registrerar påfylld mängd.

Hela utrustningen levereras som standard i utförande 1-fas 230V 50Hz och helt anslutningsfärdig med 5 meter jordad kabel med monterad stickpropp.

Tekniska data



A1 Matningsspänning 1-fas 230V 50Hz

F Fas
N Nolla
\ Jord

A2 Relä-utgångar

RE1 Fas/nolla pump–internt kopplad
RE2 Fas/nolla magnetventil–internt kopplad
RE3 Fas/nolla automatisk fyllning–tillbehör
RE4 Resev
RE5 Larm, slutande potentialfritt - Låg nivå. Max nivå tank.
RE6 Larm, slutande potentialfritt - Lågt/högt driftryck. Min. nivå tank.

A3 TG1 ingång tryckgivare

A4 TG2 ingång volymgivare

A5 Analog utsignal. Standard, 4-20 mA

1 4-20 mA tryckgivare
2 GND
3 4-20 mA volymgivare
4 GND

Dimensionering

Se separat dimensioneringsunderlag, eller kontakta Armatec. Alternativt, använd Armatecs dataprogram för PC – VARMBER för WINDOWS. Beställ programmet om det saknas.

Tillbehör och varianter

Ingående standard tryckhållningspump är avsedd för driftryck upp till 3,2 bar. Vid högre driftryck måste detta anges i beskrivningen, så att rätt pump kan väljas och levereras.

Kan för större system även levereras som separata enheter, dvs. tryckhållningsenheten inbyggd i ett separat rack och expansionskärlet som en egen komponent. Se produktblad AT 8350-1/2 Hydrotex System.

I anläggningar med stor vattenvolym eller vid utökning av expansionsvolymen ansluts ett dockningskärl, AT 8350D, till huvudkärlet. Därigenom utnyttjas tryckhållningsutrustningen gemensamt. Ett eller flera käril kan dockas till huvudkärlet.

Installation

Expansionskärlet bör inkopplas till anläggningens retursida för att hålla temperaturen så låg som möjligt.

Vid temperatur över 90°C inmonteras avsvalningskärl AT 8303 före expansionskärlet. Levereras anslutningsfärdigt, med 5 meter jordad kabel och stickpropp.

Underhåll och reservdelar

Som reservdelar finns tryckhållningspump, magnetventil och styrenhet.

Märkning

Uppgifter om storlek, tillverkningsår, tillverkningsnummer, typnummer samt tillverkarens namn anges på kärlets märkskylt.

Beställningsnyckel

Volym	AT-nr	RSK-nr
200 liter	8350-200	555 05 11
300 liter	8350-300	555 05 12
500 liter	8350-500	555 05 38
800 liter	8350-800	555 05 39
1000 liter	8350-1000	555 05 40
1500 liter	8350-1500	555 05 41
2000 liter	8350-2000	555 05 42



Rätten till ändringar utan föregående meddelande förbehålls.
Armatec ansvarar inte för eventuella tryckfel eller missförstånd.
Dokumentet får kopieras endast i sin helhet.