

Användningsområde

Väderbeständigt manöverdon för reglering av kulventiler, vridspjäll- eller där en 90° rörelse krävs. Vridmoment 1500-10000 Nm.

AMA-text

UEC.11 Ställdon för ventil, elektriska, tvålåges utan fjäderåtergång

Manöverdon Bernard Elektriskt AT 3942 för 90°. manövrering av kul-, vridspjäll- eller där 90° rörelse krävs.



Kvalitetssäkring

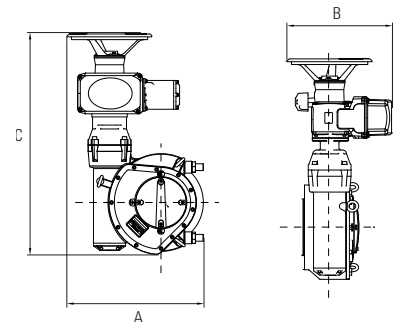
CE-märkning

EC direktiven 2004/108/EC, 2006/95/EC och följer standard EN 61000-6-4, EN 61000-6-2, EN 60034-1 och EN 60529.

IP 68 klassad.

Detaljförteckning

| | Detalj | Material | Ytbehandling |
|---|--------------|--------------|--|
| 1 | Hus | Aluminium | |
| 2 | Kåpa | Aluminium | Epoxymålad RAL 1014, C3 enligt ISO 12944 |
| 3 | Drivbussning | Massivt stål | Obehandlat |



Mått och vikt

| Don storlek/ Fig nr | Standard drivussning | A | B | C | Vikt |
|---------------------|-----------------------|-----|-----|-----|-------|
| 3942-150 | Anpassas efter ventil | 714 | 414 | 554 | 43 kg |
| 3942-150-POS | Anpassas efter ventil | 714 | 414 | 554 | 43 kg |
| 3942-280 | Anpassas efter ventil | 714 | 414 | 610 | 55 kg |
| 3942-280-POS | Anpassas efter ventil | 714 | 414 | 610 | 55 kg |
| 3942-430 | Anpassas efter ventil | 815 | 479 | 653 | 83 kg |
| 3942-430-POS | Anpassas efter ventil | 815 | 479 | 653 | 83 kg |
| 3942-830 | Anpassas efter ventil | 714 | 479 | 669 | 99 kg |
| 3942-830-POS | Anpassas efter ventil | 714 | 479 | 669 | 99 kg |

Funktion och konstruktion

Standardutförande

Reversibelt manöverdon AT3942 för vridning 0-90°, justerbart genom en kombination av vägberoende gränslägesbrytare, mekaniska lägesstopp.

Eldonet är en kompakt kombination av elmotor med termiskt överbelastningsskydd.

dd och självhämmande, permanentmord snäckväxel. Standard med manuell nödmanövrering och lägesvisare.

Positionerande/reglerande manöverdon (POS) har integrerad styrlåda (LOGIC) med display och fler inkopplingsmöjligheter analogt (4-20mA, 0-10v) och digitalt. Modeller med styrlåda har möjlighet till lokal manövrering via tryckknappar, styrning och konfigurering via smart app.

Manöverdonets anslutningsmått mot armatur är enligt ISO 5211.

Designtid 2 500 cykler (On-Off) / 250 000 starter (positionerande/reglerande). Testat enligt EN 15714-2 klass A, B och C.

Standardutförande

| Standardutförande | |
|----------------------------------|---|
| Driftart | S4-30% ED. 12 (on/off), S4-50% ED. 12 (positionerande/reglerande) |
| Skyddsform | IP68 |
| Temperatur | -20°C till +60°C |
| Värmeelement (anti-kondensskydd) | Ja |
| Överbelastningsskydd | Termostatbrytare |
| Permanentmord utväxling | Kuggväxel |
| Kabelgenomföring | 2 st.M20x1,5 |
| Ändlägeskontakter | 250VAC-5A / 48VDC-2,5A |
| Momentbrytare | Ja, för reglerande/positionerande. Justerbar 250Nm och uppåt. |
| Bluetooth | Ja som standard |

Tekniska data

| Manöverdon 3942- | Moment Nm | Gångtid (s) | ISO-anslutning | Drivbussning | 230 VAC 50 Hz | | | | | |
|------------------|-----------|-------------|----------------|---------------------------------------|---------------|----------|-------------------|-----------|----------|-------------------|
| | | | | | Start (A) | Gång (A) | ^k W | Start (A) | Gång (A) | ^k W |
| 150 | 1500 | 40 | F14 | Fyrkant i mm Anpassas efter ventil | | | | 3,8 | 0,97 | |
| 150-POS | 1500 | 94 | F14 | Anpassas efter ventil | | | | | | |
| 280 | 2800 | 71 | F16 | Anpassas efter ventil | | | | | | |
| 280-POS | 2800 | 98 | F16 | Anpassas efter ventil | | | | | | |
| 430 | 4300 | 69 | F16 | Anpassas efter ventil | | | | | | |
| 430-POS | 4300 | 116 | F16 | Anpassas efter ventil | | | | | | |
| 830 | 8300 | 116 | F25 | Anpassas efter ventil | | | | | | |
| 830-POS | 8300 | 229 | F25 | Anpassas efter ventil | | | | | | |

Installation

- Vid alla arbeten med manöverdonet skall strömmen frånkopplas.
- Manöverdonet ska kopplas enl. kopplingsschema, se bruksanvisning.
- Varje don måste spänningsmatas separat genom individuell omkopplare eller reläkontakt, minimum 16A, så att korsmatning mellan donen förhindras.
- Installation med nedåtriktad motor bör undvikas.
- Vrid ventilen med manöverdonets handratt till mittläget. Se indikering på donets topp.
- Anslut alltid värmeelementet.
- Kontrollera att manöverdonet vrider ventilen i önskad riktning.
- Rätt ändlägeskontakt (öppen eller stängd) skall då bryta motorströmmen.

Rätten till ändringar utan föregående meddelande förbehålls.
Armatec ansvarar inte för eventuella tryckfel eller missförstånd.
Dokumentet får kopieras endast i sin helhet.



- Kabelgenomföringar skall uppfylla minst manöverdonets skyddsklass.
- Se bruksanvisning för uppstart, förvaring och underhåll.

Märkning

Artikelnr, fabrikat, typbeteckning, serie nr, spänning och strömstyrka.
Kopplingsschema är placerat i motorutrymmet.

Beställningsnyckel

| Exempel | | | |
|---|------------------------------|--|--|
| AT3942 | 150, 280, 430 och 830 | | |
| Fig. nr. | Storlek | | |
| Exempel: 3942-280 (On/Off, 280 Nm, 230V) | | | |
| * 150, 280, 430 eller 830 beroende på erforderligt moment 1500, 2800, 4300 eller 8300 Nm. | | | |
| * * Tillval (POS= Positioner 4-20mA eller 0-10V, för busskommunikation kontakta Armatec) | | | |
| Exempel: 3942-830-POS400V (Reglerande/positionerande, 8300 Nm, 400V) | | | |