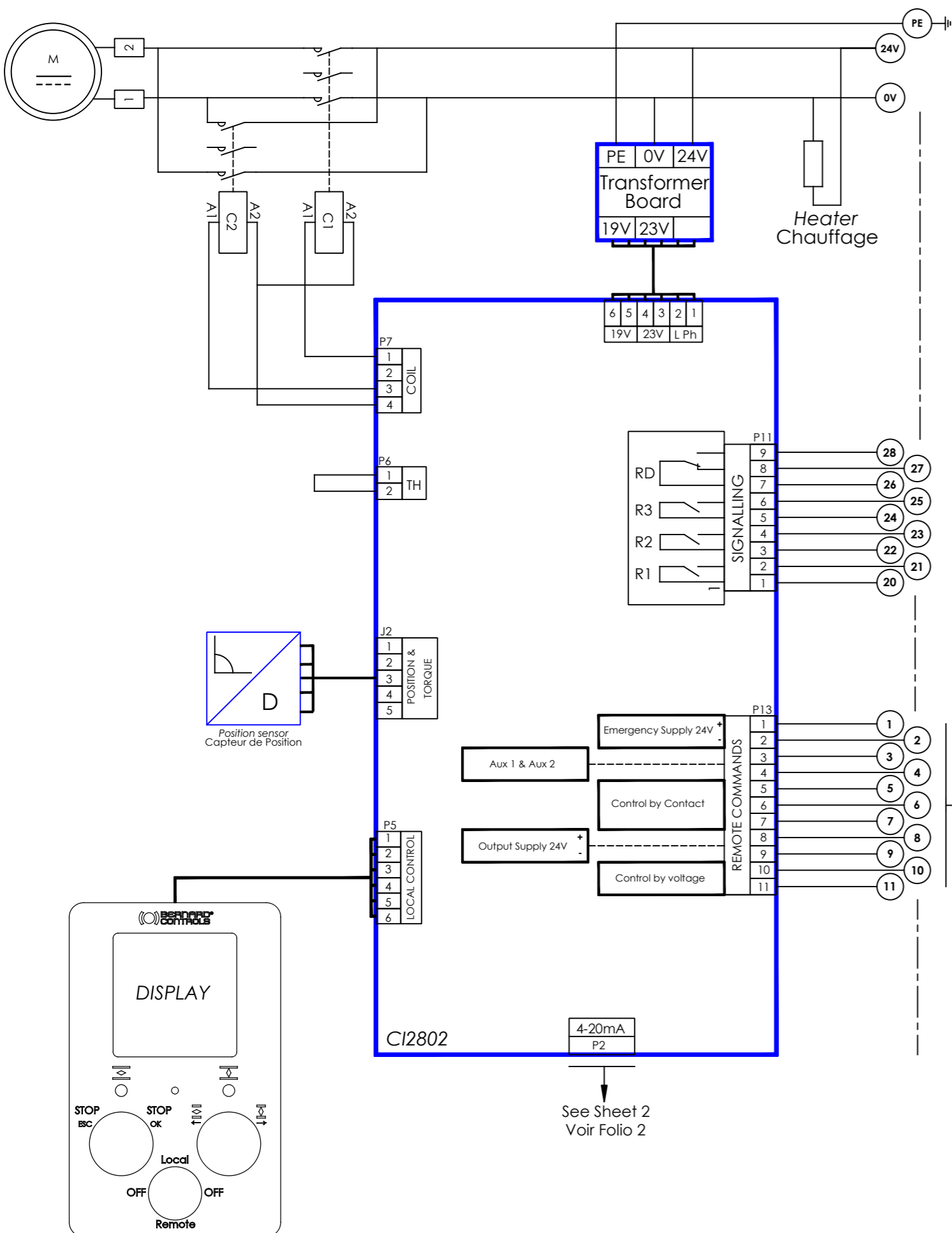


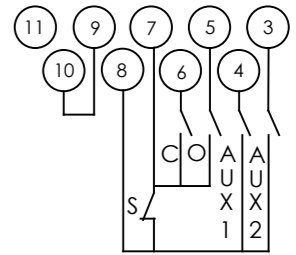
Motor
Moteur

Customer Terminals
Bornes Client

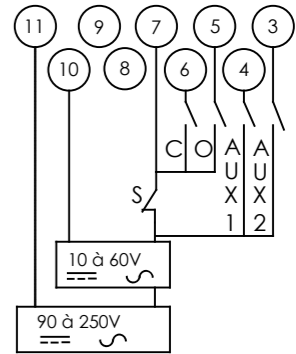


Customer Configuration
Configuration Client

Connection for control by contact
Raccordements pour cde par contact



Connection for control by voltage
Raccordements pour cde par tension



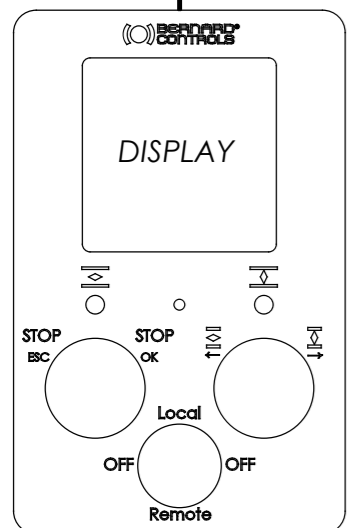
Note: To cancel self holding cmd
Do not connect terminal 7
Pour supprimer l'automaitien
ne pas raccorder la borne 7

2 - Emergency supply input
1 - Entrée alimentation de secours

See customer configuration
Voir configuration client

Légende / Legend

Aux1	Configurable command Commande configurable	R1	Valve open Vanne ouverte
Aux2	Configurable command Commande configurable	R2	Valve closed Vanne fermée
C	Closing command Commande fermeture	R3	Configurable relay Relais configurable
O	Opening command Commande ouverture	RD	Fault relay terminal 26-28 closed= actuator available
S	Stop		Relais défaut contact 26-28 fermé= servomoteur disponible
TH	Thermal protection Protection thermique		



See Sheet 2
Voir Folio 2

BERNARD CONTROLS
4 rue d'Arsonval BP 91
95505 GONESSE CEDEX
TEL. +33 (0)1 34 07 71 00
FAX. +33 (0)1 34 07 71 01
www.bernardcontrols.com

Ce plan étant notre propriété, il ne peut être reproduit ou communiqué sans notre autorisation écrite.
This drawing is our property and may not be reproduced or communicated without our written authorization.

Projet/Project:	Etude/Study:	Modification: DM_18120
Dessiné par: G.Hou 03/04/18	Vérifié par: F.Han 03/04/18	Validé par: D.Schwebel 04/04/18
	Approuvé/Approved PROTO	Approuvé/Approved PROD
	->	A.Le Gall 11/04/18

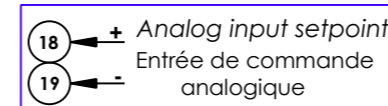
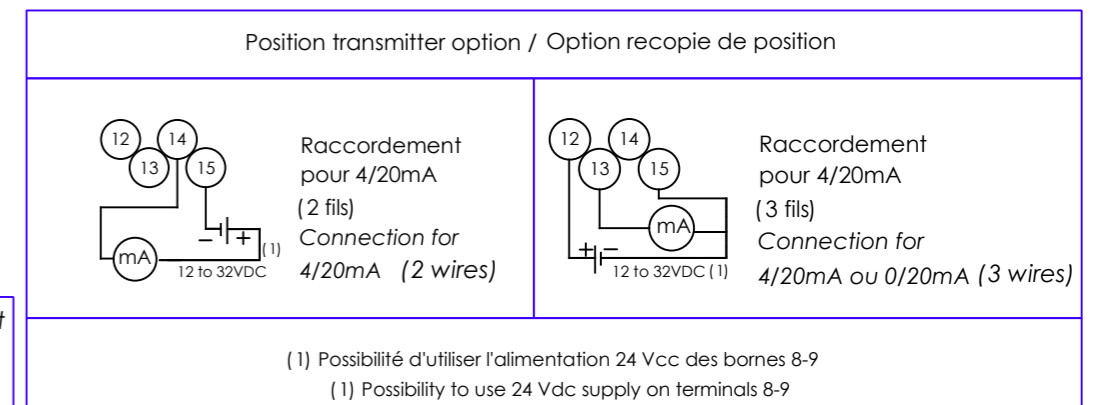
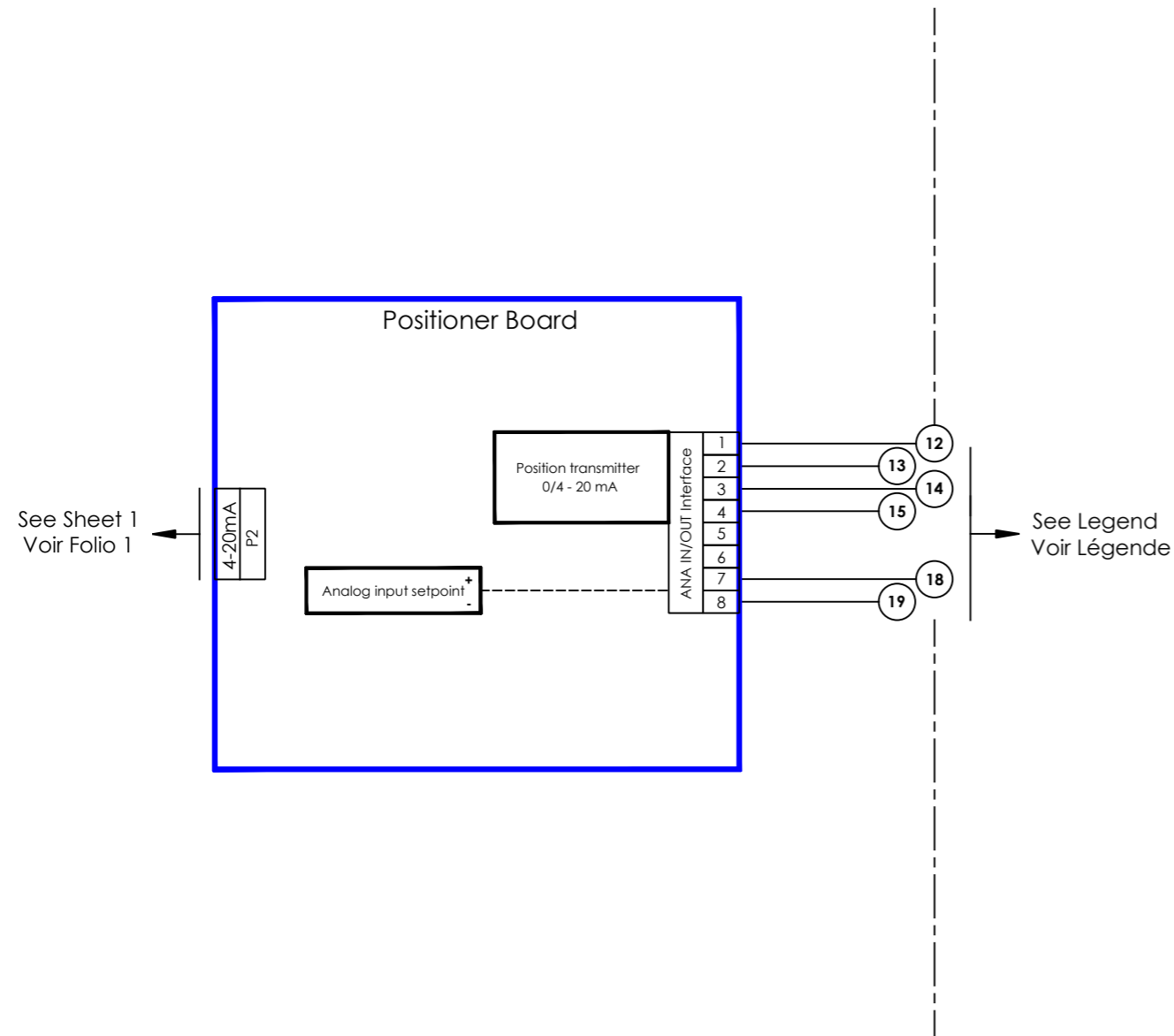
**AQ-5 à 15 DC LOGIC
DC AQ-5 to 15 LOGIC**

Positionneur
Positioner

WD_630050_FR_EN

Planche/Sheet: Ind./Rev.:
B

Customer terminals
Bornes client



		<p>4 rue d'Arsonval BP 91 95505 GONESSE CEDEX TEL. +33 (0)1 34 07 71 00 FAX. +33 (0)1 34 07 71 01 www.bernardcontrols.com</p>			<p>AQ-5 à 15 DC LOGIC DC AQ-5 to 15 LOGIC</p>	
<p><small>Ce plan étant notre propriété, il ne peut être reproduit ou communiqué sans notre autorisation écrite. This drawing is our property and may not be reproduced or communicated without our written authorization.</small></p>		<p>Positionneur Positioner</p>				
<p>Projet/Project: Etude/Study: Modification: DM_18120</p>						
<p>Dessiné par: G.Hou 03/04/18</p>	<p>Vérifié par: F.Han 03/04/18</p>	<p>Validé par: D.Schwebel 04/04/18</p>	<p>Approuvé/Approved PROTO -></p>	<p>Approuvé/Approved PROD -> A.Le Gall 11/04/18</p>	<p>WD_630050_FR_EN</p>	<p>Planche/Sheet: Ind./Rev.: B</p>