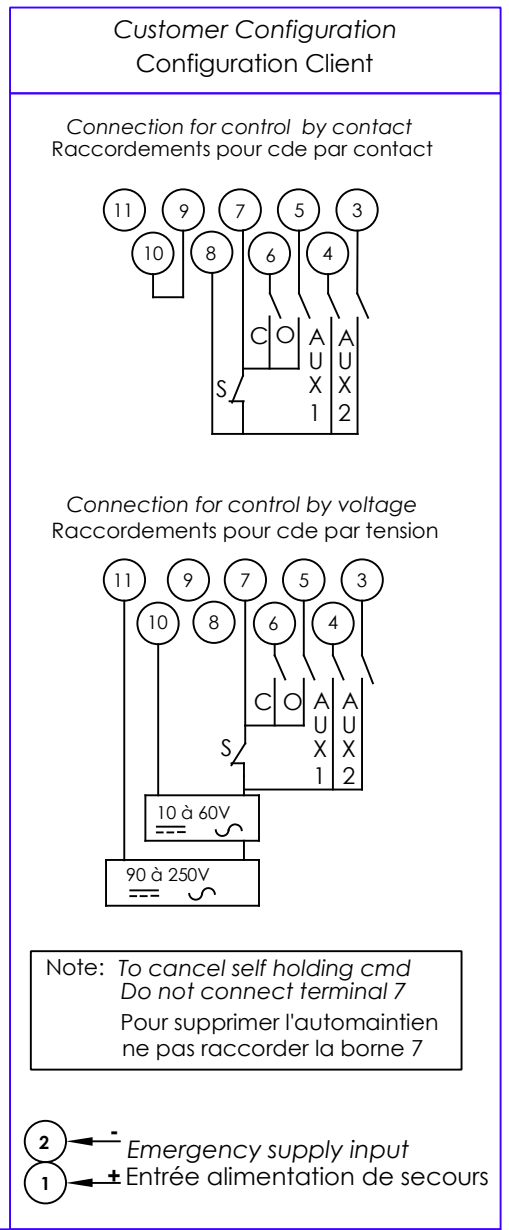
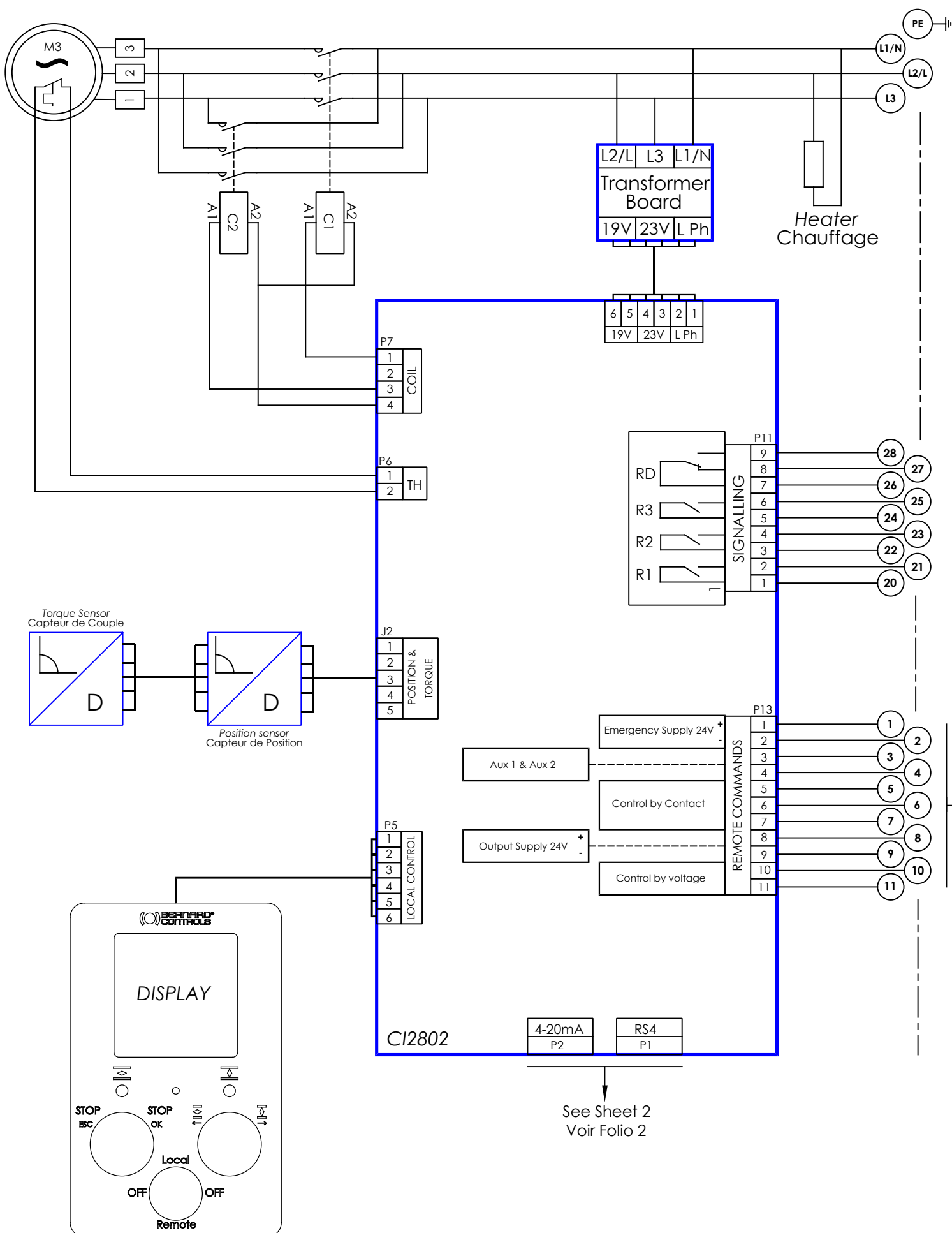


Motor
Moteur

Customer Terminals
Bornes Client



Légende / Legend

Aux1	Configurable command Commande configurable	R1	Valve open Vanne ouverte
Aux2	Configurable command Commande configurable	R2	Valve closed Vanne fermée
C	Closing command Commande fermeture	R3	Configurable relay Relais configurable
O	Opening command Commande ouverture	RD	Fault relay terminal 26-28 closed= actuator available
S	Stop		Relais défaut contact 26-28 fermé= servomoteur disponible
TH	Thermal protection Protection thermique		

See customer configuration
Voir configuration client

The phase sequency is not important
If one phase is missing, the actuator will not start
and sends an alarm (Fault relay).
L'ordre des phases n'a pas d'importance.
Si l'une d'elles est manquante, le servomoteur ne
redémarrera pas et signale le défaut (Relais défaut).

BERNARD CONTROLS

4 rue d'Arsonval BP 91
95505 GONESSE CEDEX
TEL. +33 (0)1 34 07 71 00
FAX. +33 (0)1 34 07 71 01
www.bernardcontrols.com

Ce plan étant notre propriété, il ne peut être reproduit ou communiqué sans notre autorisation écrite.
This drawing is our property and may not be reproduced or communicated without our written authorization.

Projet/Project: PBCDT16010		Etude/Study:		Modification: DM17374	
Dessiné par: M.Wolosz 05/12/17	Vérifié par: Montagner 05/12/17	Validé par: L.Maissin 18/12/17	Approuvé/Approved PROTO ->	Approuvé/Approved PROD S.Dadier 21/12/17	

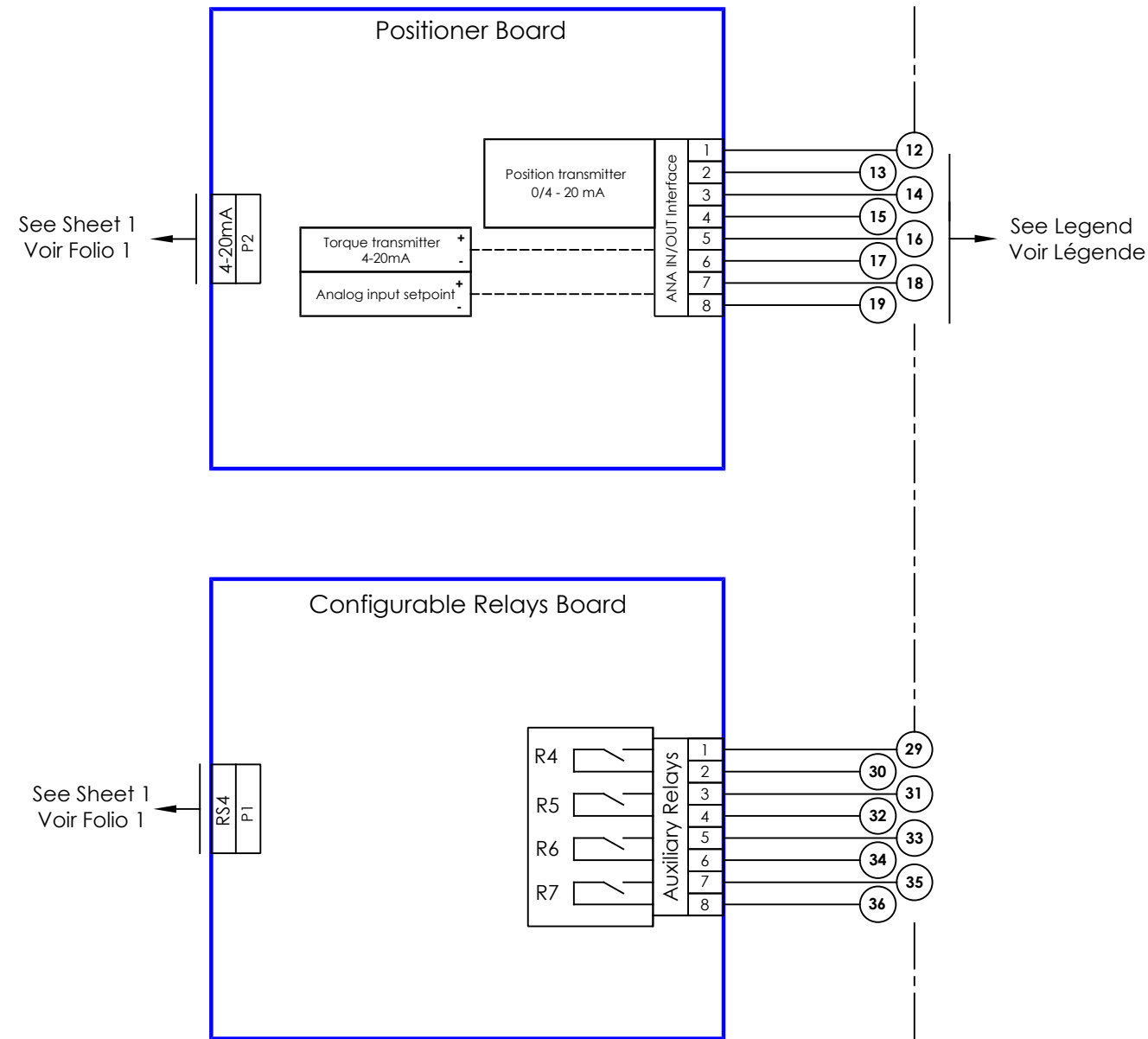
AT/AQ-25 à 50 TRIPHASEE LOGIC
THREE PHASE AT/AQ-25 to 50 LOGIC

Positionneur, RS4
Positioner, RS4

WD_630025_FREN

Planche/Sheet: Ind./Rev.:
D

Customer terminals
Bornes client



18 + Analog input setpoint
Entrée de commande analogique
19 -

Configurable relays board / Carte relais configurable	
R4 to R7 relays are configurable / Les relais R4 à R7 sont configurables	
Position transmitter option / Option recopie de position	
<p>Torque transmitter option Option recopie de couple</p>	<p>Raccordement pour 4/20mA (2 fils) Connection for 4/20mA (2 wires)</p>
	<p>Raccordement pour 4/20mA (3 fils) Connection for 4/20mA ou 0/20mA (3 wires)</p>
(1) Possibilité d'utiliser l'alimentation 24 Vcc des bornes 8-9 (1) Possibility to use 24 Vdc supply on terminals 8-9	

		4 rue d'Arsonval BP 91 95505 GONESSE CEDEX TEL. +33 (0)1 34 07 71 00 FAX. +33 (0)1 34 07 71 01 www.bernardcontrols.com		AT/AQ-25 à 50 TRIPHASEE LOGIC THREE PHASE AT/AQ-25 to 50 LOGIC	
Ce plan étant notre propriété, il ne peut être reproduit ou communiqué sans notre autorisation écrite. This drawing is our property and may not be reproduced or communicated without our written authorization.					
Projet/Project: PBCDT16010		Etude/Study:		Modification: DM17374	
Dessiné par: M.Wolosz 05/12/17		Vérifié par: Montagner 05/12/17		Validé par: L.Maissin 18/12/17	
		Approuvé/Approved PROTO ->		Approuvé/Approved PROD S.Dadier 21/12/17	
				Positionneur, RS4 Positioner, RS4	
				WD_630025_FREN	
				Planche/Sheet: Ind./Rev.: D	