

Produktinformation

Påfyllningssats för Reflex kompressorenheter. Innehåller återströmningsskydd typ CA, vattenmätare samt magnetventil.

Dimensionsområde (DN, liter)	15
Tryckklass (PN)	10
Temperatur (°C)	0 - 65
Huvudmaterial	Sammansatt enhet

Användningsområde

Sammankopplas med Armatecs tryckhållningsenheter med kompressor för automatisk påfyllning av tappvatten. Passar AT 8300.

AMA-text

Skyddsdon AT 1169-

PSG.26 Återströmningsskydd

Återströmningsskydd AT 1169-X... med tryckstyrd mellankammare. Skyddsmodul typ CA för max skyddstäckning vätskekategori 3 enligt SS-EN 1717.

Kulventil AT 3600-

PSB.1 Kulventiler

Kulventil i mässing AT 3600, G ... Med fullt genomlopp, inv. gga och stålhandtag. Packbox av grafit.

Kulventil i mässing AT 3601, G ... Med fullt genomlopp, inv. gga, gjuten hög spindelhals och stålhandtag. Packbox av grafit.

Kulventil i mässing AT 3602. Med fullt genomlopp, inv. gga och vred. Packbox av grafit.

Lägenhetsmätare AT 7080C

UG Mätare

Lägenhetsmätare i mässing, 7080C.....KVM alt. VVM för kallt/varmt tappvatten, Q32,5 m³/h, DN, PN16. Integrerad trådad M-bus för fjärravläsning utan batteri.

Armatec mätartillbehör för installation av vattenmätare. Vattenmätarkoppling AT 7059A... för montage av mätare .

Kvalitetsäkring

Ingående magnetventil och vattenmätare är CE-märkta. Återströmningsskyddet uppfyller kraven för vätskekategori 3, typ CA, enligt SS-EN 1717.

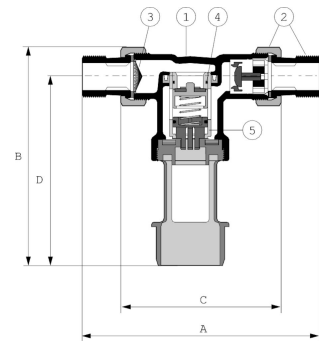
Märkning på produkt - Skyddsdon AT 1169-: Fabrikat, DN, PN, flödespil, tillverkare och tillverkningsnummer.

Märkning på produkt - Kulventil AT 3600-: Fabrikat och DN.

Märkning på produkt - Lägenhetsmätare AT 7080C: Mätarna är märkta med AT 7080CXXX, tillverkningsnummer med EAN-kod, storlek Q3 samt max. temperatur, 30° C resp. 90° C.

Skyddsdon AT 1169- Detaljförteckning

Pos	Komponent	Material
1	Hus	Mässing avzinkningshärdig (DZR)
2	Kopplingsmutter/hylsa	Mässing avzinkningshärdig (DZR)
3	Sil	Rostfritt stål
4	Tätningring	NBR (nitrilgummi)
5	Tätningring	EPDM (etenpropengummi)



Kulventil AT 3600- Detaljförteckning

Pos	Komponent	Material
1	Ventilhus	Mässing (CuZn40Pb2) (CW617N) (2.0402)
2	Kula	Mässing (CuZn40Pb2) (CW617N) (2.0402)
3	Sätessringar	PTFE (polytetrafluoreten)
4	Packbox	Grafit
5	Spak	Stål

Lägenhetsmätare AT 7080C Detaljförteckning

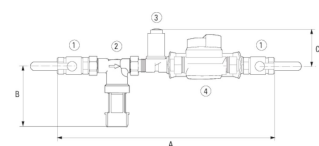
Pos	Komponent	Material
1	Hus	Mässing (CuZn40Pb2) (CW617N) (2.0402)

Mått och vikt

Dimensionsområde (DN, liter): 15

Mått

DN	15
A	435



DN	15
B	120
C	80

Funktion och konstruktion

En komplett sats, för väggmontage, vattenmätare med pulsutgång, återströmningsskydd samt avstängningsventiler. Efter inkoppling och aktivering i tryckhållningsenhetens styrenhet, sker automatisk påfyllning vid förinställda volymvärden. Vid varierande inkommande flöde/tryck rekommenderar vi även att en reducentventil monteras före påfyllningssatsen.

Tekniska data

Huvudmaterial: Sammansatt enhet

Ingående material: Sammansatt enhet

Temperatur (°C): 0 - 65

Tryckklass (PN): 10

Anslutning: Invändig gänga ISO 228-1 (G, BSPP)

Installation och underhåll

Se bruksanvisning. Erfarenheter har visat att tunnväggiga elförzinkade stålrör inte är lämpliga att använda för expansionsledning med anledning av risk för invändig korrosion. Stål-, koppar- eller diffusionstäta plaströr är att föredra.

Hör gärna av dig

Vi svarar på dina frågor via e-post och telefon. Inga frågor är för små, inga utmaningar är för stora. Du är alltid välkommen hos Armatec.

info@armatec.se | +46 31 89 01 00 | www.armatec.se

FÖRETAGETS LEDNINGSSYSTEM
ÄR CERTIFIERAT AV DNV
ISO 9001 • ISO 14001