

<b>Dimensionsområde</b> G 1/2	<b>PN</b> 10	<b>Temperaturområde</b> 0 °C till 65 °C	<b>Material</b> Mässing / komposit
----------------------------------	-----------------	--	---------------------------------------

## Användningsområde

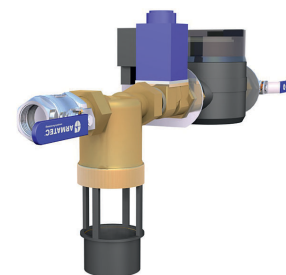
Sammankopplas med Armatecs tryckhållningsenheter med kompressor för automatisk påfyllning av tappvatten. Passar AT 8300.

## Kvalitetssäkring

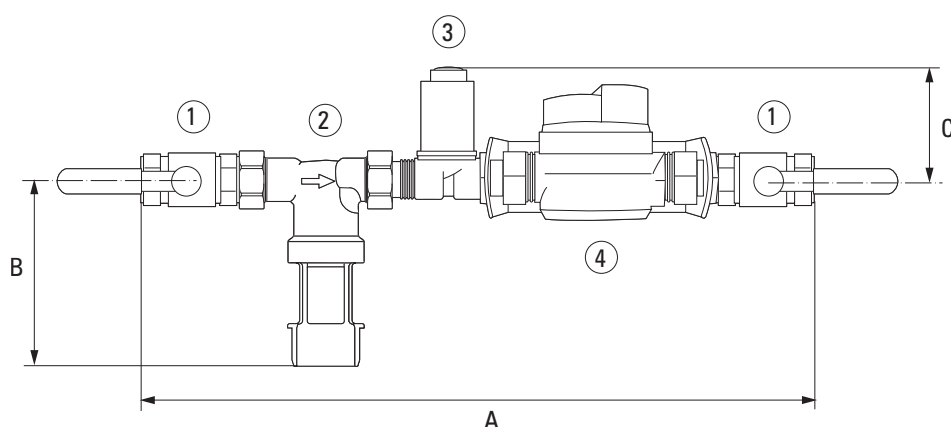
Ingående magnetventil och vattenmätare är CE-märkta. Återströmningsskyddet uppfyller kraven för vätskekategori 3, typ CA, enligt SS-EN 1717.

## Detaljförteckning

1	Kulventil AT 3600-15
2	Återströmningsskydd AT 1169-15
3	Magnetventil 220V 50Hz
4	Vattenmätare AT 7085A15VV med 10l/puls



AT 8300PS15A



## Mått och vikt

	A	B	C
Mått (mm)	435	120	80

## Funktion och konstruktion

En komplett sats, för väggmontage, bestående av magnetventil, vattenmätare med pulsutgång, återströmningsskydd samt avstängningsventiler. Efter inkoppling och aktivering i tryckhållningsenhetens styrenhet, sker automatisk påfyllning vid förinställda volymvärden.

## Tekniska data

Min. arbetstryck, bar	1,5
Max. arbetstryck, bar	10

## Installation

Påfyllningsatsen monteras mellan tappvattensystemet och värmesystemet alternativt expansionskärlet och sammankopplas med tryckhållningsenhetens sty-

renhet. Se respektive tryckhållningsenhets bruksanvisning för mer information.

## Underhåll och reservdelar

Produkten medger ej reparation utöver rengöring. Ingående komponenter kan bytas ut. Se artikelnummer i detaljförteckningen.

## Märkning

Ingående komponenter är märkta med fabrikat, DN, PN och flödespil.

## Beställningsnyckel

Dimension	AT-nr
G 1/2 (DN 15)	8300PS15A