

# Högtryck flottörångfälla

Ångfälla

AT 4488C, 4497C, 4498C,  
4499C

Dimensionsområde	PN	Temperaturområde	Material
DN 15-50	63 - 160	-10°C till +550°C	Högtemp stål, 1.5415, 1.7335.

## Användningsområde

För mättad och överhettad ånga vid varierande tryck samt stor kapacitet vid höga tryck.

Dränering av huvud- och ångledning, fördelningslådor samt för processapparater (förbrukare) med krav på kondensatavledning vid ångans mätningstemperatur, vilket eliminerar uppdämning av kondensat.

Exempel:

Värmeväxlare, separator, ångledning och lågpunkter.



AT 4488C

## AMA-text

### PSF.131 Kondensatavledare med mekanisk funktion.

Flottöravledare AT4497C.. av högtemp stål (1.5415) PN63 med anslutning..

Flottöravledare AT4498C.. av högtemp stål (1.5415) PN100 med anslutning..

Flottöravledare AT4499C.. av högtemp stål (1.7335) PN100 med anslutning..

Flottöravledare AT4488C.. av högtemp stål (1.7335) PN160 med anslutning..

## Kvalitetssäkring

Intyg enligt EN 10204 typ 2 eller 3.1 (måste begäras vid beställning).

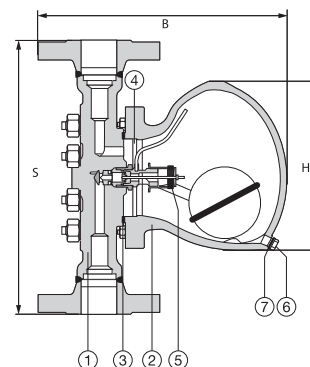
## CE-märkning

CE-märkning

Uppfyller kraven enligt AFS 2016:1, direktivet för tryckbärande anordningar

DN15-25: enligt kategori III, fluid grupp 1 och 2.

DN40-100: enligt kategori III fluid grupp 1 och 2.



## Detaljförteckning

Pos	Detalj	AT4497C	AT4498C	AT4499C	AT4488C
1	Hus	Högtemp stål, 1.5415	Högtemp stål, 1.5415	Högtemp stål, 1.7335	Högtemp stål, 1.7335
2	Lock	Högtemp stål, 1.7357	Högtemp stål, 1.7357	Högtemp stål, 1.7357	Högtemp stål, 1.7357
3	Huspackning	CrNi laminerat grafit	CrNi laminerat grafit	CrNi laminerat grafit	CrNi laminerat grafit
4	Tätningarring	Syrafast rostfritt stål, 1.4541	Syrafast rostfritt stål, 1.4541	Syrafast rostfritt stål, 1.4541	Syrafast rostfritt stål, 1.4541
5	Reglerenhet	Bimetall, TB 102/85	Bimetall, TB 102/85	Bimetall, TB 102/85	Bimetall, TB 102/85
7	Tätningarring för plugg	Högtemp stål, 1.7709	Högtemp stål, 1.7709	Högtemp stål, 1.7709	Högtemp stål, 1.7709
8	Filter	Rostfritt stål, 1.4301	Rostfritt stål, 1.4301	Rostfritt stål, 1.4301	Rostfritt stål, 1.4301

# Högtryck flottörångfälla

Ångfälla

AT 4488C, 4497C, 4498C,  
4499C

## Mått och vikt

AT4497C-4499C, 4488C	Fläns (F)				Svetsände (BW)					
	15	25	40	50	15	20	25	40	50	
DN										
S: AT4497C-4499C	300	300	420	416	216	216	216	240	250	
S: AT4488C	400	415	--	440	335	--	335	--	335	
H:	280	280	280	280	280	280	280	280	280	
B: AT4497C-4499C	302	302	302	302	302	302	302	302	302	
B: AT4488C	302	302	--	302	302	--	302	--	302	
Vikt: ATAT4497C-4499C	30	34	38	42	26	26	26	26	28	
Vikt: AT4488C	46	49	--	56	38	--	41	--	53	

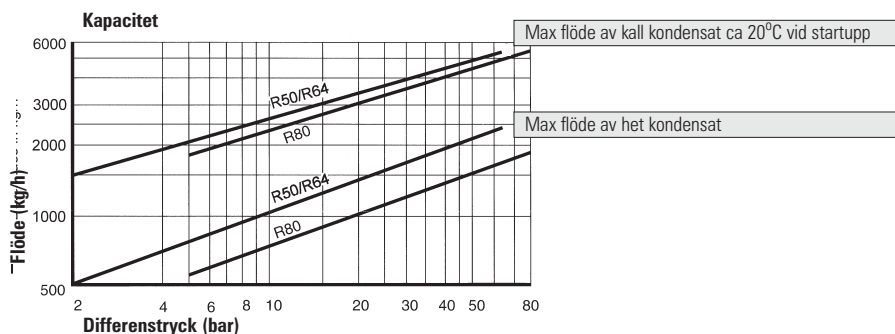
Mått i mm, vikt i kg.

## Funktion och konstruktion

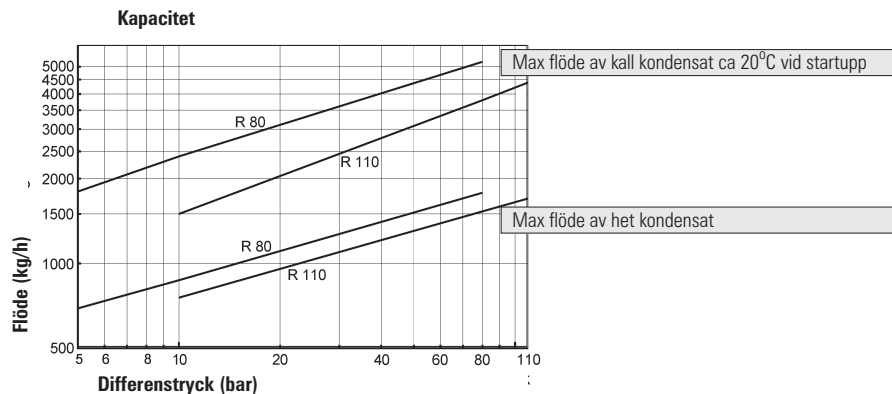
Mekanisk ångfälla som arbetar med skillnaden i densitet mellan vätska (kondensat) och gas (ånga).

Avleder kondensatet vid mättningstemperaturen. Används för mättad och överhettad ånga vid varierande tryck och kapacitet. God avluftningsförmåga via bimetallement vid uppstart. Invändigt filter och integrerad backventil för lång livsläng.

	AT4497C PN63			AT4498C PN100		AT4499C PN100			AT4488C PN160		
Max drifttryck PS (barg)	56	50	45	64	50	80	60	30	110	80	35
Max drifttemperatur TS (°C)	300	350	450	400	450	480	510	525	506	519	550
Max differensstryck PMX (bar)	50	50	50	64	50	80	64	50	110	80	80
Min temperatur (°C)	-10	-10	-10	-10	-10	-10	-10	-10	-10	-10	-10



AT4497C, 4498C, 4499C



AT4488C

Rätten till ändringar utan föregående meddelande förbehålls.  
Armatec ansvarar inte för eventuella tryckfel eller missförstånd.  
Dokumentet får kopieras endast i sin helhet.



# Högtryck flottörångfälla

Ångfälla

AT 4488C, 4497C, 4498C,  
4499C

## Tillbehör och varianter

Anslutningsform med ANSI-flänsar, NPT invändiga gängor eller SW (socket weld).  
- AT4488C PN160 i vinkel utförande.

## Installation

Standardångfällan skall installeras horisontellt men går att bygga om till vertikalt montage. Flottörkulan skall alltid röra sig vertikalt.

## Underhåll och reservdelar

Funktionskontroll på ångfällan bör göras varje år.  
Reservdelar: Innerdelar och packningar bytes vid behov.

## Märkning

CE (förekommande fall). PN, DN, material, fabrikat samt pil för flödesriktning.

## Beställningsnyckel

### Exempel: AT 4497C15-50F

AT4497C	15	-50	F
Fig.nr	DN	PMX=Max diff.tryck (bar)	Anslutning: F= Fläns, BW= Svets (butt weld)
AT 4497C	15-50	50	F, BW
AT 4498C	15-50	64, 50	F, BW
AT 4499C	15-50	80, 64, 50	F, BW
AT 4488C	15-25	110, 80	F, BW

Horisontell installation som standard. V anges sist i AT-nr för vertikal installation