

## 1 GRUNDDATA

### Varubeskrivning

Värmemängdsmätare

### Övriga upplysningar

Värmemängdsmätare

### Klassificeringar

ETIM ›	
BK04 ›	
BSAB ›	
UNSPSC ›	

### Leverantörsuppgifter

#### Företagsnamn

Armatec AB

#### Organisationsnummer

5566184536

#### Adress

Betagatan 1

#### Hemsida

www.armatec.se

#### Miljökontaktperson

##### Namn

Jens Helgegren

##### Telefon

031-890127

##### E-post

jens.helgegren@armatec.se

## 2 HÅLLBARHETSARBETE

### Företagets certifiering

- ISO 9000

## Policys och riktlinjer

OHSAS 18001 ,ISO 14001, ISO 26000

## 3

## INNEHÅLLSDEKLARATION

<b>Kemisk produkt</b>	Nej
<b>Omfattas varan av RoHS-direktivet</b>	Ja
<b>Innehåller produkten tillsatt nanomaterial, som är medvetet tillsatta för att uppnå en viss funktion</b>	Nej
<b>Varans vikt</b>	3 - 60 kg

## Vara / Delkomponenter

Koncentrationen har beräknats på hela varan

Ingående material /komponenter	Vikt-% i komponent	CAS-nr (alt legering)	EG-nr (alt legering)	Vikt % i produkt	Kommentar
Poly(thiophenylene), PPS, Poly(phenylene sulfide), polyphenylene sulfure	0,1%	9016-75-5		0,1%	
Platina, Platinum	0,1%	7440-06-4	231-116-1	0,1%	
Litiumbatteri	0,1%	Övrigt, elektronik		0,1%	
Polykarbonat, PC, Poly[oxycarbonyloxy-1,4-phenylene(1-methylethylidene)-1,4-phenylene]	0,6%	24936-68-3	Saknas	0,6%	
LCD screen	0,1%	Övrigt, elektronik		0,1%	
Kretskort FR4, FR-4 is a composite material composed of woven fiberglass cloth with an epoxy resin binder that is flame resistant	1,5%	Övrigt, elektronik		1,5%	
ABS plast	1,5%	9003-56-9		1,5%	
Rubber, silicone	1,1%	63394-02-5	Saknas	1,1%	
Rostfritt stål EN 1.4301, 8-10,5%, Bedömning på legeringsnivå	4,2%	12597-68-1	603-108-1	4,2%	
Mässing CW617N (CuZn40Pb2) Pb 2,5%	10,1%	Övrigt, metaller		10,1%	
Cast Iron, gjutgärn (EN-GJS-400-15)	80,6%	Övrigt, metaller		80,6%	

**Del av materialinnehållet som är deklarerat** 100%

#### Särskilt farliga ämnen

Varan innehåller INTE några ämnen med särskilt farliga egenskaper (Substances of very high concern, SVHC-ämnen) som finns med på kandidatförteckningen i en koncentration som överstiger 0,1 vikts-%

#### Utgåva av kandidatförteckningen som har använts

2018-10-03 00:00:00

#### Övrigt

Ämnen är redovisade ned till 0.1 viktprocent enligt iBVDs redovisningskrav. Eventuell avvikelse från redovisningskraven redovisas nedan.

## 4 RÅVAROR

#### Återvunnet material

Innehåller varan återvunnet material: Vet ej

#### Träråvara

Träråvara ingår i varan: Nej

## 5 MILJÖPÅVERKAN

Finns en miljövarudeklaration framtagen enligt EN15804 eller ISO14025 för varan

Nej

Finns annan miljövarudeklaration

Nej

## 6 DISTRIBUTION

Beskrivning av emballagehantering för distribution av varan

Kartong

## 7 BYGGSCHEDET

Ställer varan särskilda krav vid lagring?

Nej

Ställer varan särskilda krav på omgivande byggvaror?

Nej

## 8

## BRUKSSKEDET

Finns skötsel­anvisningar/skötsel­råd?	Ja
Finns en energimärkning enligt energimärkningsdirektivet (2010/30/EU) för varan?	Nej

## 9

## RIVNING

Kräver varan särskilda åtgärder för skydd av hälsa och miljö vid rivning/demontering?	Nej
---	-----

## 10

## AVFALLSHANTERING

Omfattas den levererade varan av förordningen (2014:1075) om producentansvar för elektriska och elektroniska produkter när den blir avfall?	Ja
Är återanvändning möjlig för hela eller delar av varan?	Ja
Kan använda delar av mätaren på nytt.	
Är materialåtervinning möjlig för hela eller delar av varan?	Ja
Metallskrot (mät­röret) och elektronikavfall	
Är energiåtervinning möjlig för hela eller delar av varan?	Nej
Har leverantören restriktioner och rekommendationer för återanvändning, material- eller energiåtervinning eller deponering?	Nej
När den levererade varan blir avfall, klassas den då som farligt avfall?	Nej
Avfallskod (EWC) för den levererade varan	Ej angivet

RSK-nummer	Eget Artikel-nr	GTIN
	AT 7505	

**Produktdatablad**

**Prestandadeklaration**

**Säkerhetsblad**

**Miljövarudeklaration**

**Skötselansvisning**

**Övriga bifogade dokument**

-Bruksanvisning AT 7505 SV.pdf

## Monteringsanvisningar Statisk värmemängdsmätare Superstatic 440 Installation guidelines Static Heat Meter Superstatic 440

### Allmänt

Den statiska flödesgivaren och integreringsverket får endast användas inom de förhållanden som anges på märkskylten, såväl som inom den tekniska specifikationen! Om dessa standardvillkor ej efterföljs har tillverkaren inget ansvar.

Tillverkaren är inte ansvarig för felaktig installation och/eller drift.

Plombering får inte tas bort. De landspecifika lokala föreskrifterna samt tillverkarens instruktioner måste respekteras!

Om tillverkarens plombering har brutits eller skadats ansvarar tillverkaren inte för ändringen av den verifierade mätdata.

Vid användning av flera värmemätare i en installationsenhet bör samma typer av mätare och installationspositioner väljas, för att erhålla en så rättvis värmekonsumtionsmätning som möjligt.

### Före installation

- Kontrollera intrallationsplatsen.
- Pulsvärdet och installationsplatsen för flödesgivaren måste överensstämma med de värden som anges på integreringsverket, se märkskylten!
- Den tillåtna omgivande temperaturen för integreringsverket är 5 ... 55 ° C.
- Installations- och konfigurationsanvisningarna måste följas.
- Integreringsverk och alla typskyltarnas läsbarhet måste observeras.

### Anmärkningar om korrekt mätarmontering: Villkor för överensstämmelse med direktiv 2014/32 / EU (MID) och rätt monteringsläge, se sidan 12

- Integreringsverket är parameteriserad som standard för installation i returledningen. För installation i tillopsledningen krävs en särskild parameterisering, som måste anges vid beställning.
- Kabeln mellan flödesgivaren och integreringsverket får inte förlängas eller kapas!
- Alla kablar måste ha ett avstånd på minst 300 mm till högpänningsinterferens och högfrekventa kablar.
- Radiant värme och interferens av elektriska fält i närheten av kalkylatorn skall undvikas.
- Integreringsverket ska alltid monteras på avstånd från kylledningar.
- Det måste säkerställas att inget kondensvatten kan rinna längs de anslutna kablarna i rännaren.
- Om det finns risk för vibration i rörsystemet, ska integreringsverket monteras separat på väggen.
- Vid medeltemperaturer över 90 ° C ska integreringsverket monteras separat på väggen.
- Flödesgivaren ska monteras mellan två avstängningsventiler.
- Vid horisontell montering av flödesgivaren måste mät huvudet vara på sidan (se sidan 12).
- Flödesriktningen måste beaktas för flödesgivaren (pil på flödesgivaren).
- Röret måste spolas innan flödesgivaren installeras för att säkerställa att det inte finns några främmande föremål i röret.
- Flödesgivaren ska monteras före möjliga styrventiler för att förhindra eventuell kontaminering.
- Rörledningen måste ventileras vid idrifttagning. Luft i systemet eller i flödesgivaren kan påverka mätresultatet.
- Använd endast nytt och lämpligt tätningsmaterial.
- Tätheten hos de olika anslutningarna måste kontrolleras.
- Ljusskydd kan inte garanteras Detta ska säkerställas vid husinstallationen.

Den statiska värmemätaren AT 7505 är en kompakt enhet. Den består av följande tre delar:

- Statisk flödesgivare för Superstatic 440
- Kalkylator Supercal 531
- Temperatursensor (2- eller 4-trådsteknik) med eller utan dyrkrör

**Pulsvärdet på integreringsverket och flödesgivaren samt motståndet på temperatursensorn och kalkylatorn måste överensstämma. Jämför enheternas etiketter.**

### General

The static flow sensor and the integrator may only be operated within the conditions outlined on the identification plate, as well as within the technical specification! In case of ignoring these default conditions, the manufacturer's responsibility is void.

The manufacturer is not liable for inappropriate installation and operation.

Seals may not be removed and/or only by authorized persons. The country-specific, local regulations, as well as the manufacturer instructions must be respected!

If the manufacturer's seal has been broken or damaged, the manufacturer cannot be made responsible for the change of the verified and measuring relevant data.

When using several heat meters in an installation unit, one should select, in the interest of a at most possible fair heat consumption measurement, the same types of device and installation positions.

### Before installation

- Check the design layout data of the installation.
- The pulse value and the installation location of the flow sensor must match the values indicated on the integrator, consult the identification plate!
- The permissible ambient temperature range of the integrator is 5 - 55 °C.
- The installation and project prescriptions must be followed.
- The readability of the integrator and also the identification plates must be followed.

### Remarks on the correct meter installation: Conditions to comply with the directive 2014/32/EU (MID) and correct mounting positions see page 12

- The integrator is by default parameterized for installation into the return flow. Special parameterization is necessary for installation in the supply flow and this must be specified with the order.
- The cable between the flow sensor and the integrator must not be extended.
- All wiring must be installed with a minimum distance of 300 mm from heavy voltage and high frequency cables.
- Radiated heat and interfering electrical fields close to the integrator must be avoided.
- In general, the integrator should be installed away from the cooling pipes.
- It has to be ensured that no condensed water can run along the wires into the calculator.
- If the danger of vibrations in the piping system exists, the integrator should be installed separately on the wall.
- For temperatures over 90 °C the integrator must be installed apart from the flow unit.
- The flow sensor should be installed between two shut-off valves.
- The flow sensor must be mounted with the measuring head to the side (see page 12).
- The flow direction of the flow sensor must be respected (arrow on the flow sensor).
- Flush the pipe system before installing the flow sensors. To guarantee that no foreign particles remain in the pipe.
- **The flow sensor should be mounted BEFORE any control valve to exclude any potential parasitic influences.**
- During commissioning the pipe system must be purged. Air in the system of the flow sensor may affect the measurement.
- Use only new and appropriate sealing material.
- Water tightness of the different connections should be verified.
- A lightning protection cannot be ensured; this protection has to be guaranteed by the house installation.

The static heat meter Superstatic is a compact unit and consists of the following three partial units:

- Static flow sensor for Superstatic 440
- Integrator Supercal 531
- Temperature sensors (2- or 4-wire) with or without pockets

**The pulse values of the integrator and of the flow unit, as well as the resistance value of the temperature sensors and the integrator must match. Compare the labels of the Devices!**

## Kabelanslutningar

Den övre delen av integreringsverket (locket) måste tas bort för att kunna ansluta ingångarna och utgångarna. Anslutningarna måste göras enligt följande:

Plint	Anslutningstyp
1,2	Tvåtråds direktanslutning, hög temperatur
1,2 och 5,6	4-trådsanslutning, hög temperatur
3,4	Tvåtråds direktanslutning, låg temperatur
3,4 och 7,8	4-trådsanslutning, låg temperatur
10	(+) Pulsingång flödessensor 440 (vit kabel)
11	(-) Pulsingång flödessensor 440 (grön kabel)
9	Nät drift till flödessensor 440 (brun kabel)
50	(+) Pulsingång, extra pulsingång 1
51	(-) Pulsingång extra pulsingång 1
52	(+) Pulsingång extra pulsingång 2
53	(-) Pulsingång extra pulsingång 2
16	(+) Open collector-Utgång 1
17	(-) Open collector-Utgång 1 + 2
18	(+) Open collector-Utgång 2
24	M-Bus (Valbar modul eller monterad i fabrik)
25	M-Bus (Valbar modul eller monterad i fabrik)

**OBS! De skärmade kablarna måste generellt jordas med spänningsavlastningen! (se bild på sidan 12)**

## Jordning

Det måste säkerställas att alla jordanslutningspunkter (linjenätverk, extern strömförsörjning och chassi i flödesgivaren) för den totala installationen är likvärdiga.

## Nättaggregatmoduler

Strömförsörjningsmodulerna är anslutna via en plugganslutning till huvudanslutningskortet.

## Nätmodul

Nätspänningen 230V - 45/60 Hz måste skyddas med en 1A säkring på installationsidan. Nättaggregat 230V AC, 24 VAC eller 12 - 24 VDC är utrustade med ett backupbatteri. Med nödströmförsörjningen via backupbatteriet kommer integreringsverket att arbeta i ett batterisparläge. De metrologiska egenskaperna stöds men kommunikationsalternativen stöds inte.

Nätverksmodulerna är från fabrik försedda med en bygel.

Med den här bygeln kan du aktivera eller inaktivera backupbatteriet. I leveransläget är pluggen alltid inkopplad, backup-batteriet är aktiverat. På begäran kan nätverksmodulerna också levereras utan bygling.



## Nätverksmodulernas elektriska anslutning

De elektriska anslutningarna måste utföras av en auktoriserad person i enlighet med gällande normer och lokala säkerhetsbestämmelser. Elnätet måste ledas så att inga heta delar (rör etc. över 80 ° C) kan vidröras (risk för skadad isolering). De elektriska anslutningarna får inte komma i kontakt med vatten.

## Backupbatteri för datum och tid

Kalibrerings- och mätrelaterad övre enhet är utrustad med ett knappcells batteri. Det fungerar som en nödströmförsörjning för datum och tid samt LCD-skärmen när integreringsverkets lock är borttaget från basen. I detta fall visas den ackumulerade batterilivslängden i minuter på LCD-skärmen. Knappcells batteriets backupfunktion varar i upp till 3 månader, kumulerad tid, när integreringsverkets lock och bas är skilda från varandra. **OBS!** Om det inte finns någon strömförsörjningsmodul i nedre delen av räknemaskinen töms knappcellens batteri i den övre delen av räknaren tidigt.

När AT 7505 lagerhålls under en längre tid, verifiera att back-up batteriet ej är aktiverat. På begäran kan en skyddsfilm monteras i fabriken för att skydda batteriet från för tidig urladdning. Det är viktigt att skyddsfilmen avlägsnas före idrifttagning.

## Cable connection

To connect the inputs and outputs the integrator's upper part must be removed. The connections are to be made as follows:

Terminal	connection type
1,2	2-wire direct connection, temperature high
1,2 and 5,6	4-wire, temperature high
3,4	2-wire direct connection, temperature low
3,4 and 7,8	4-wire, temperature low
10	(+) pulse inputs flow sensor 440 (white cable)
11	(-) pulse inputs flow sensor 440 (green cable)
9	Power supply of the flow sensor 440 (brown cable)
50	(+) Pulse input, additional pulse input 1
51	(-) Pulse input, additional pulse input 1
52	(+) Pulse input, additional pulse input 2
53	(-) Pulse input, additional pulse input 2
16	(+) Open collector-output 1
17	(-) Open collector output 1 + 2
18	(+) Open collector output 2
24	M-Bus (module optional or equipped at factory)
25	M-Bus (module optional or equipped at factory)

**Note: Generally, the shielded cables must be grounded with a strain relief! (see picture on page 12)**

## Grounding

It has to be guaranteed that all grounding connections (line and power mains and chassis of the flow sensor) of the total installation are equipotential.

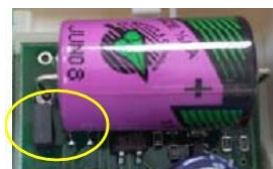
## Power supply modules

The power supply modules are connected by means of a plug-in connector to the main board.

## Mains power supply modules

From the installation side, the main power 230V – 45/60 Hz is to be protected with a 1A fuse. The power supply module 230V AC, 24 VAC or 12 - 24 VDC are equipped at the factory with a backup battery. With the emergency power supply via the backup battery, the integrator 531 is operated in a mode to preserve the battery. The instrumentation characteristics are ensured, however the communication options are not supported.

**The mains power supply modules are provided ex factory with a jumper. This Jumper permits an activating or a deactivating of the backup battery. At the delivery of the integrator 531 the jumper is always plugged, the battery activated. Per request the power supply module can also be supplied without the jumper.**



## The electrical connection of the mains power supply modules

The electrical connection has to be done in accordance with valid standards, under consideration of local safety regulations and by an authorized person. The electrical main is to be made in such way that no hot parts (pipes etc. over 80°C) can be touched (danger with damaged isolation). Water contact of the electrical connection must be avoided.

## Backup battery for date and time

The calibration and measuring relevant integrator upper part is equipped with a button cell battery. This button cell battery serves as power supply for the date and time function as well as for the LCD display, if the integrator upper part is removed from the lower part. On the LCD display appears in this case the cumulated running time of the battery in minutes. The back up button cell battery suffices for up to 3 months cumulated time where the upper part is separated from the lower part.

**Note:** With missing voltage supply module from the lower part of integrator the button cell battery in the upper part of the integrator is emptied prematurely.

**With the storage of the integrator Supercal 531 make sure that the back-up battery is not activated. On request a protective film can be installed at the factory, in order to protect the battery from an early discharge. Make sure to remove the protective film before commissioning.**



### Säkerhetsinstruktioner

Integreringsverket har tillverkats och testats enligt EN 61010 säkerhetskrav för elektroniska mätinstrument och uppfyller dessa säkerhetskrav när mätaren lämnar fabriken. För att upprätthålla detta villkor och för att säkerställa att integreringsverket fungerar säkert måste användaren följa instruktionerna i installationsanvisningen. När lock eller delar avlägsnas, kan en komma i kontakt med spänningsförsedda delar. Även anslutningsplintar kan vara spänningsförsedda. Allt reparations- och underhållsarbete får endast utföras av en utbildad och auktoriserad specialist. Om höljet och / eller anslutningskabeln uppvisar skador måste integreringsverket tas ur drift och skyddas mot oavsiktlig omstart. Undvik i allmänhet en installationssituation med en för hög värmeackumulering. En för hög värmeackumulering påverkar de elektroniska komponenternas livslängd markant.

Värmemätare är mätinstrument och bör hanteras med försiktighet. För att skydda mot skador och föroreningar ska förpackningen tas bort omedelbart före installationen. Använd endast en trasa fuktad med vatten, inga lösningsmedel för rengöring. Anslutningen och anslutningskabeln får inte fästas på rörledningen och får aldrig isoleras med den.

### Funktionskontroll

Efter öppning av avstängningsventilerna måste installationen kontrolleras för läckage. Genom att trycka upprepade gånger på den orange kontrollknappen kan olika driftsparametrar visas på datorns LCD-skärm. Flöde, effekt samt tillopp- och returtemperatur kan avläsas. Kommunikationsindikatorn på LCD-skärmen används för att kontrollera kommunikationsingången eller utgången. Med mjukvaran Prog531 kan kommunikationsutgångarna också simuleras. Flödet kan kontrolleras av flödesindikatorn. Dynamiken hos flödesgivaren kan kontrolleras med strömflödesdisplayen i samband med flödesstyrning.

**Flertalet visade parametervärden används för att styra mätaren eller justera systemet. Det måste kontrolleras att det etablerade systemflödet inte överskrider mätarens maximala tillåtna flöde. För ett omfattande funktionstest rekommenderas att använda ett driftsprotokoll via det optiska gränssnittet och avläsningsmjukvara.**

### Safety instructions

The integrator is manufactured and tested according to EN 61010 safety control for measuring units and left the factory in perfect safety technical condition. To maintain this status and to guarantee safe operation of the integrator, the user must respect the instructions contained in this document. When opening covers or removing parts, parts under power can be accessed. Further connection terminals can be under power. All repair and maintenance work may be only implemented by a trained and an authorized specialist. If the housings and/or the connecting cable show any damage, the integrator unit should be disconnected and secured against accidentally reset up – put in operation. Generally, avoid an installation situation with an accumulation of heat above average. An above average heat buildup affects substantially the lifetime of the electronic components. Heat meters are measuring devices and must be handled with care.

To protect the unit against damage and contamination, the packing should be only removed at the moment of installation.

For cleaning just use water moistened cloth and no solvent.

The connecting and connection cable may not be fastened on the pipe and under no circumstances be isolated together with the pipe.

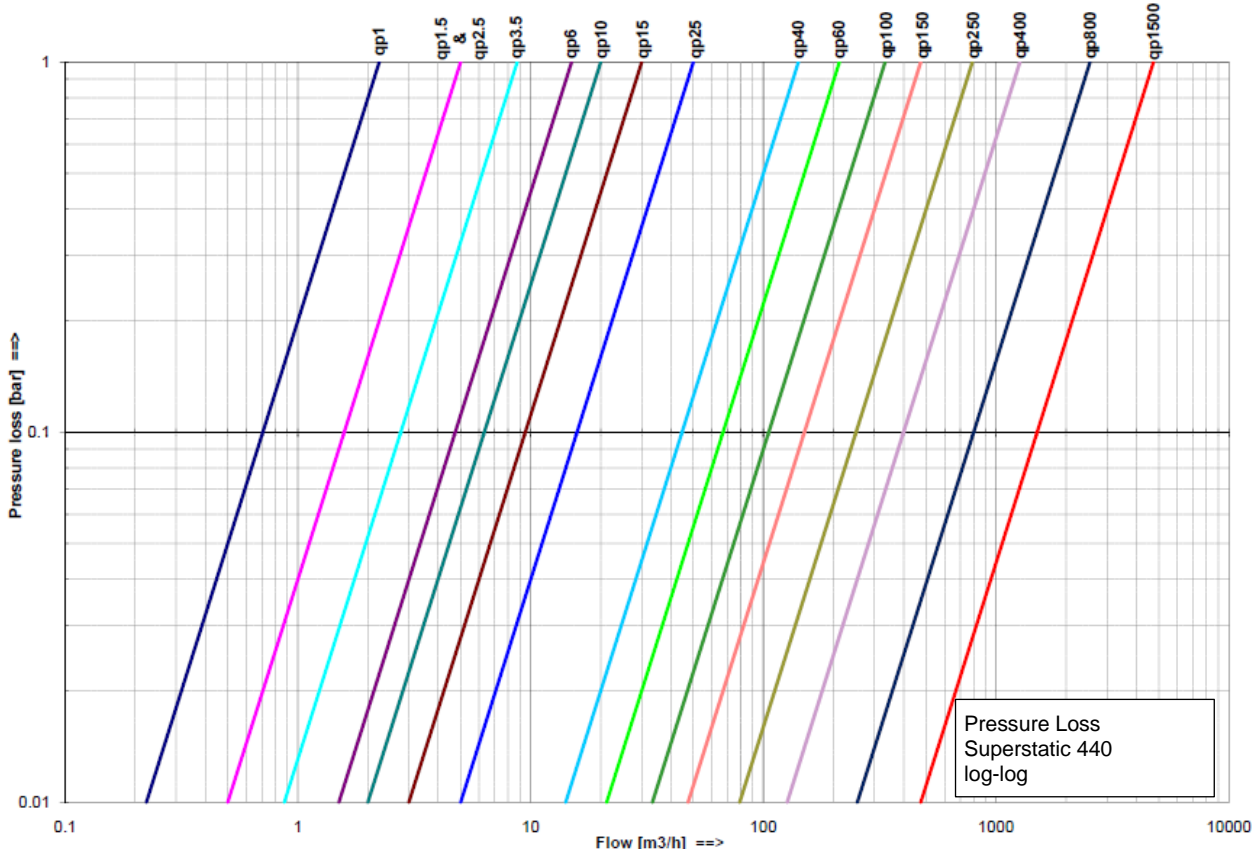
### Function test

After opening the shutoff devices the installation must to be examined for any leakage. By repeated pressing of the orange user button, various operating parameters e.g. flow, power, as well as supply and return temperature can be read from the LCD display of the integrator unit. The communication indicator on the LCD display serves for the test of the communication input or output. With the software Prog531 the communication outputs can be simulated. The flow can be tested with the help of the flow indicator. The dynamics of the flow measurement can be tested with the help of the current flow display in connection with a flow control.

**Several displayed parameters serve to control the meters and/or to adjust the installation. It has to be verified that the established flow of the system does not exceed the maximum permitted flow of the meter. For a comprehensive functional analysis, it is recommended to read the startup protocol by means of the optical interface and reading software.**

### Tryckfallsdiagram

### Pressure Loss Curve



### Temperaturgivare Installation

Temperaturerna som anges på temperaturgivarens typskylt måste följas. Temperaturgivarna matchas alltid ihop. De levereras endast parade och får inte separeras, förlängas eller förkortas, eftersom detta påverkar mät noggrannheten. För temperaturgivarpar med en kabellängd längre än 3 m rekommenderar vi endast användning av skärmade temperaturgivarpar. I detta fall måste avskärningen appliceras korrekt. Temperaturgivare med dykrör måste införas så långt som möjligt – fixeras efteråt. För ojämna kabellängder eller kabellängder längre än 6 m rekommenderar vi endast fyrtrådsteknik. Temperatursensorerna kan antingen monteras i dykrör eller direkt i värme- eller kylmediet. Viktigt att de båda temperaturgivarna monteras på samma sätt. **En asymmetrisk montering, en givare direkt och den andra med dykrör är inte tillåtet.** Måttippens yta på temperatursensorns spets måste ligga mitt i rörets tvärsnitt.

### Temperature sensors mounting

The temperatures indicated on the identification plate of the temperature sensors are to be observed. The temperature sensors are always paired. Only matched pairs are supplied and may not be separated, extended or shortened, since this affects the measuring accuracy. With temperature sensor pairs with a cable length longer than 3 m, we exclusively recommend the use of shielded temperature sensor pairs. In this case, the shields must be installed correctly. Temperature sensors with protection pockets must be inserted up to the stall – and fixed afterwards. With unequal cable lengths or longer than 6 m we recommend exclusively the use of four-wire technology. The temperature sensors can be installed alternatively in protection pockets or directly in the heating and/or cooling agent however always both in the same way. **Asymmetrical mounting, one sensor direct the other with pockets, isn't permitted.** The measuring tip of the temperature sensor part must be positioned in the center of the cross section of the pipe.

<p><b>DN15, 20, 25</b></p> <p>Installation i T-stycket Installation in T-fitting</p> <p>Temperatursensor vinkelrätt mot rörledningens axel i samma plan Temperature sensor perpendicularly to the axis of the piping in the same level</p>	<p><b>≤ DN 50</b></p> <p>Installation i svetsuttaget 90° Installation with welding sleeve 90°</p> <p>Temperatursensoraxeln sammanfaller med röraxeln Temperature sensor axle coincide with the tubing axle</p>	<p><b>≤ DN 50</b></p> <p>Installation i svetshylsa 45° Installation with welding sleeve 45°</p> <p>Temperatursensormätningselementet nedsänkt i röraxeln Temperature sensor measuring element submerged onto the tubing axle</p>	<p><b>≤ DN 65 - 250</b></p> <p>Installation i rörledning Installation in pipe</p> <p>Temperatursensor vinkelrätt mot rörets axel Temperature sensor axle perpendicularly to the tubing axle.</p>
--	--	--	--

### Måttabell dykrör / Allocation list sensor pockets

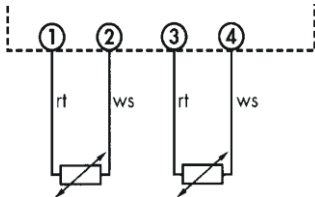
Temperaturgivare Temperature sensor	Version Versions	Dykrör Pocket	Artikelnummer Part number	Material	Temperaturområde Temperature range
Ø 6x31mm	Pt100, Pt500	G3/8"	0460A202	Mässing/Brass	0...100 °C
Ø 6x31mm	Pt100, Pt500	G1/2"	0460A206	Mässing/Brass	0...100 °C
Ø 6x85mm	Pt100, Pt500, DIN	G1/2"	0460A207	Rostfritt/Stainless	0...150 °C
Ø 6x134mm	Pt100, Pt500, DIN	G1/2"	0460A208	Rostfritt/Stainless	0...150 °C
Ø 6x174mm	Pt100, Pt500, DIN	G1/2"	0460A209	Rostfritt/Stainless	0...150 °C

Resonansfrekvenserna hos skyddsroret ligger utanför flödes hastigheterna vid maximalt flöde (q<sub>s</sub>).  
The resonance frequencies of the protection pockets are outside of the flow velocities at maximum flow (q<sub>s</sub>).

### Anslutning av temperaturgivare / Temperature sensors connections

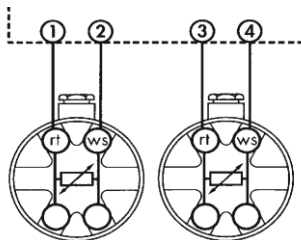
#### 2-tråds kabel / 2 wire cable sensor

1 / 2 Hög temperatur / temperature high  
3 / 4 Låg temperatur / temperature low



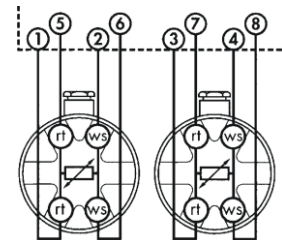
#### 4-tråds sensor med 2 tråds integrering 4 wire sensor with 2 wire integrator

1 / 2 Hög Temperatur / temperature high  
3 / 4 Låg Temperatur / temperature low



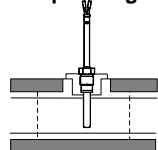
#### 4-tråds sensor med 4-tråds integrering 4 wire sensor with 4 wire integrator

1 / 5 + 2 / 6 Hög Temperatur / temperature high  
3 / 7 + 4 / 8 Låg Temperatur / temperature low

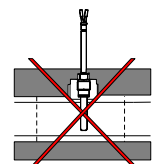


Tvärsnittskabel för huvudsensorn ≥ 0,5 mm<sup>2</sup> (EN 1434-2) / Wire cross section for head sensors ≥ 0,5 mm<sup>2</sup> (EN 1434-2)

### Temperaturgivarens installation i kylapplikationer

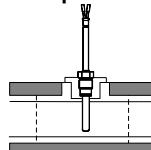


Isoleringen får endast nå upp till temperaturgivarens skruvdragning.

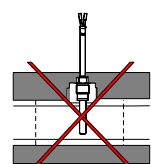


Skruvanslutningen hos temperaturgivaren får under inga omständigheter isoleras in. Detta gäller också om temperaturgivare monteras direkt i flödesgivaren.

### Temperature sensor installation with cooling applications




The isolation may be made only up to the temperature sensor screw connection.




The screw connection of the temperature sensors may in no case be isolated with. This applies even if the temperature sensor is installed directly in the flow sensor.

## Felmeddelanden

Integreringsverket visar felmeddelandena på LCD-skärmen med namnet Err och en numerisk kod. Om flera fel uppstår samtidigt, summeras numren på felmeddelandena.

Err1	Tilloppsgivaren är kortsluten eller frånkopplad
Err2	Returgivaren är kortsluten eller frånkopplad
	Temperaturgivarna har blivit förväxlade. Temperaturen i den kalla ledningen är högre än i den varma ledningen.
Err4	För hög flödes hastighet
Err8	EEPROM fel i Integreringsverket (aktiveras efter andra gången det inträffar)
Err16	EEPROM fel i mät- och kalibreringsdelen (aktiveras efter andra gången det inträffar)
Err32	Konfigurationsfel i mät- och kalibreringsdelen
Err64	Konfigurationsfel i integreringsverket
Err128	Internt elektronikfel, kontakta leverantören
Err256	Spänningsbortfall (från nätdrift eller busslingen)
Err512	Fel i kommunikationsmodul, kortplats 1
Err1024	Fel i kommunikationsmodul, kortplats 2
Err2048	Fel i pulssignal, extramätare A1
Err4096	Fel i pulssignal, extramätare A2
Err8192	Internt Elektronikfel, kontakta leverantören
CrCError	Fel i överskrift till EEPROM i över- eller underdel (med SW ≥4.2).
ConF Err	Inkompatibilitetsproblem mellan övre och undre dels parametrar (med SW ≥4.2).

Om ett fel uppträder och varar längre än en timme lagras det i felminnet med datum och tid (felstart) och varaktighet (i minuter). Om ett fel inträffar kortare tid än 60 minuter, raderas det automatiskt utan att sparas.

De två temperatursensorindikatorerna 

visas på den kumulativa effektdisplayen på huvudmenyn när:

- Temperatursensorerna är omvända. Detta systemtillstånd uppstår på de flesta installationer under sommartid.
  - Temperaturen är högre i den kallare ledningen än i den varmare ledningen.
- Alla felmeddelanden raderas automatiskt på LCD-skärmen 60 sekunder efter att felet har raderats.

## Kommunikationsmoduler

AT 7505 kan eftermonteras med upp till två olika valbara kommunikationsmoduler. De valbara kommunikationsmodulerna kan monteras i efterhand utan att påverka verifieringen. Kommunikationsmodulerna påverkar ej relevanta verifierade delar i integreringsverket. Maximalt 10 sekunder efter att kommunikationsmodulerna har installerats känner integreringsverket av dem och funktionen finns tillgänglig. Vid montering av kommunikationsmoduler måste de medföljande monteringsanvisningarna följas.

## Konfigurationer

Genom att bygla moderkortet på plats JP1 aktiveras parametrerings- och testläget. Datum och tid, kundnummer samt M-Bus-primäradressen kan ändras via de två kontrollknapparna på integreringsverket. Strömförbrukningen är större i parametrerings- och testläge än vid normal drift, så det är viktigt att ta bort bygeln när parametreringen har slutförts.

Övriga parametrar kan ändras med mjukvaran Prog531 beroende på behörlighet men utan att bygla bygeln.

## Kylmedel (glykol)


Mer än 70 olika kylmedel finns förprogrammerade i integreringsverket och ett stort antal andra blandningar kan definieras av programvaran.

**För att uteslutande användas för kylapplikationer med kylmedel-vattenblandningar får integreringsverket ej användas med en mekanisk flödesgivare utan endast med flödesgivaren Superstatic 440.**

Om funktionen kylvätska (glykol) -vattenblandning är aktiverat med programvaran SW Prog531 betyder det att en vätska är vald från mjukvarumeny. Detta indikeras även i LCDns huvudmenyn med ett "Y" (JA) visas på den första LCD-positionen (symbol L: Vätska); sista positionen i huvudmenyn innan testsegmentet, se sidan 7

## Error messages

The Supercal 531 indicates occurring errors by displaying on the LCD the Err-sign together with a numbered code. If several errors occur at the same time, the numbers of the error codes are added.

Err1	The supply sensor is short circuited or disconnected
Err2	The return sensor is short circuited or disconnected
	The temperature sensors are switched; the temperature sensor in the cooler line is higher than the temperature sensor in the warmer line
Err4	Flow rate too high
Err8	EEPROM error in the integrator base (only active after the second incident)
Err16	EEPROM error in the measurement and calibration part (only active after the second incident)
Err32	Configuration error into the measurement and calibration part
Err64	Configuration error into the integrator base
Err128	Internal electronic failure, return to manufacturer
Err256	Tension drop (by mains supply or bus supply)
Err512	Defective communication module connection place 1
Err1024	Defective communication module connection place 2
Err2048	Error pulse inputs additional meter A1
Err4096	Error pulse inputs additional meter A2
Err8192	Internal electronic failure, return to manufacturer
CrCError	Writing error EEPROM upper part (MET) or lower part (MIO), with SW ≥4.2
ConF Err	Incompatibility of parameters between upper part and lower part, with SW≥4.2

If an error lasts longer than an hour the error will be registered in the error register with its date and time (beginning) and duration (in minutes). When an error lasts less than 60 minutes the error will be automatically deleted without being memorized.

The two temperature sensor indicators  are displayed on the cumulated energy by the main menu when:

- Temperature sensors are switched ⇒ this installation error mode happens with most installations during the summer time
  - Temperature in the cooler line is higher than the one in the warmer line.
- These error messages are automatically deleted from the LCD display 60 seconds after the error has been removed.

## Communication options

The Supercal 531 can be fitted with up to two different optional communication modules. The optional communication modules can be equipped afterwards, without damaging the verification. The optional modules have no influence on the verified relevant part in the cover of the integrator unit. At the latest 10 seconds after the installation, the integrator unit recognizes the plugged in optional modules and the functions are freely available. When connecting the communication modules, the installation guidance - supplied with the unit - is to be considered.

## Parameter mode

By plugging a jumper on the main board, position JP1, the parameter and test mode is activated. With the 2 buttons on the integrator date and time, customer number and the M-Bus primary address can be modified. The current consumption is higher with the parameter and test mode than in the normal mode, thus it's important to remove the jumper after the parameterisation.

Additional parameters can be modified with the software Prog531 depending on the user rights but without plugging the jumper.

## Cooling liquids (Glycols)

In the integrator Supercal 531 more than 70 cooling liquids are programmed and many additional mixtures can be specified per software.

**The feature of the integrator Supercal 531 for cooling applications with cooling liquids water mixtures is exclusively to be used with the flow sensor Superstatic 440 (Not to be used with mechanical flow sensors).** If the feature cooling liquid (Glycol) water mixture is enabled with the SW Prog531, this means a liquid is selected from the software menu; it's also displayed in the LCD main menu and indicated with a "Y" (YES) on the 1<sup>st</sup> LCD position (symbol L: Liquid): Last position in the main menu before the segment test, see page 7.

### Display

Kalkylatorn Supercal 531 har följande visningsnivåer: se etiketten under displayen

- Favoritmeny (om aktiverad)
- Huvudmeny (faktureringsrelevant data)
- Brytpunkt
- Månadsvärden
- Medelvärden
- Maxvärden
- Konfiguration
- Service

Displaynivåerna kan parametreras enligt kundens önskemål när det gäller antal och sekvens av visningsföljder. Av denna anledning kan avvikelser i intervallet av bildskärmsnivåer och ordningen i bildskärmens sekvenser vara möjliga.

### LCD driftkoncept



Med pilknappen kan du navigera mellan olika menyer och mellan positioner inom en meny. I testläget kan du också stegra mellan siffrorna från 0 ... 9 med pilknappen.

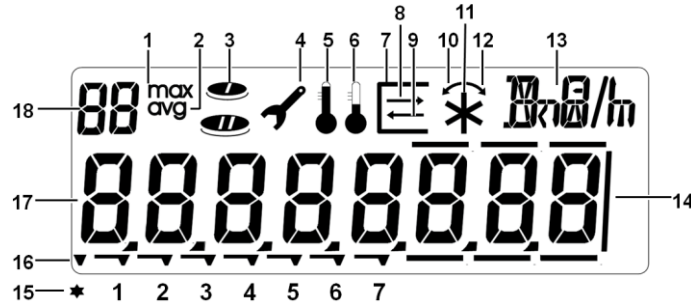


Tryck på Enter-knappen för att bekräfta menyn eller positionen.

Om du håller Enter-knappen nedtryckt (valfri position och / eller meny) kan du återgå till de olika nivåerna genom att trycka på pilknappen. Genom att trycka på Enter-tangenten och pilknappen samtidigt återgår du till föregående menyposition.

Efter 3 minuter återgår kalkylatorns display automatiskt till huvudmenyn.

### LCD (Liquid Crystal Display)



1	Maximum values	Maxvärden
2	Average values	Medelvärden
3	Tariff 1 and Tariff 2	Tariff 1 och Tariff 2
4	Change value. Icon appears as soon as a value can be changed	Ändra värde. Ikonen visas så snart ett värde kan ändras
5	Temperature high	Hög temeperatur
6	Temperature low	Låg temperatur
7	Indicator measurement energy. Symbol appears as soon as energy is measured	Indikatormättningsenergi. Symbolen visas så snart energi mäts
8	Output communication. Icon appears as soon as data will be sent	Utgångskommunikation. Ikonen visas så snart data kommer att skickas
9	Input communication. Icon will appear as soon as data is received	Ingångskommunikation. Ikonen visas så snart data har tagits emot
10	Jumper plugged into calculator base. Test and parameterization mode is active and arrow flashes	Jumper ansluten till kalkylatorbasen. Test- och parametreringsläget är aktivt och pilen blinkar.
11	Flow indicator. Symbol appears as soon as flow rate > qp min	Flödesindikator. Symbolen visas så snart flödeshastigheten > qp min
12	Jumper plugged into the upper part of the calculator. Calibration mode is active and arrow flashes	Jumper ansluten till kalkylator topp. Kalibreringsläget är aktivt och pilen blinkar
13	Units	Enheter
14	Frame for decimal figures	Ram för decimalsiffror
15	Menu item	Menyn
16	Index for menu guidance	Index för menyval
17	Display figures	Displaysiffror
18	Index för månads	Medel och maxvärden

### Display

The integrator Supercal 531 has the following display sequence: See label below the display

- *Favorite menu (if activated)*
- **Main menu (Billing relevant data)**
- **Set days**
- **Monthly values**
- **Average values**
- **Maximal values**
- **Configuration**
- **Service**

The display levels can be customized; in number and in order of the display sequences. For this reason deviations can be possible in the range of the display levels and the order of the display sequences.

### LCD control concept



With the arrow key you can address the different menus or the positions within a menu. In the verification mode you can also increment with the arrow key the digits from 0...9.

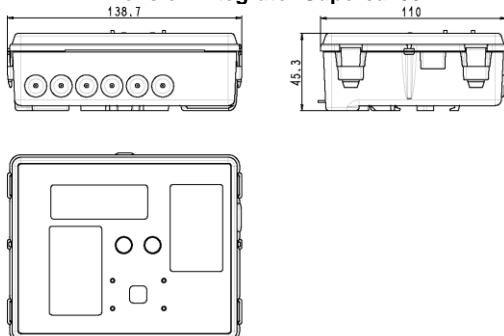


By pressing the enter key you can confirm the menu or the position.

When you keep pressing the enter key, you can by pressing the arrow key (at any Pos. and/or menu) get back to the different levels or by simultaneously pressing the enter key and the arrow key you can get back to the previous menu position.

After 3 minutes the display of the integrator switches automatically back to the main menu.

Mått integreringsverk Supercal 531  
Dimension integrator Supercal 531



Statisk Värmemängdsmätare Superstatic 440  
Static Heat Meter Superstatic 440



### Huvudmeny Main menu

000432i.0 kWh  
\*1 2 3 4 5 6 7  
Kumuliert Energie  
Cumulated energy

000382.00 M<sup>3</sup>  
Kumuliertes Volumen  
Cumulated volume

000i38i.0 kWh  
Kumuliert Energie Tarif 1  
Cumulated energy tariff 1

000382.00 M<sup>3</sup>  
Kumuliertes Volumen Tarif1  
Cumulated volume tariff 1

00003i2.0 kWh  
Kumuliert Energie Tarif 2  
Cumulated energy tariff 2

000332.00 M<sup>3</sup>  
Kumuliertes Volumen Tarif 2  
Cumulated volumen tariff 2

000002.0 A1  
Kum. Wert Impulseingang 1  
Cum value pulse input 1

0003280.90 A2  
Kum. Wert Impulseingang 2  
Cum value pulse input 2

80.3 20.0 °C  
Temperatur hoch / tief  
Temperature high / low

60.20 K  
Temperaturdifferenz  
Temperature difference

23.900 W  
Leistung  
Power

42.355 M<sup>3</sup>/h  
Durchfluss  
Flow

LC Ft  
-y 0

88 88888.888  
Segmenttest  
Segment test

### Brytdags meny Set day menu

Si DA  
0i.07.2005  
\* 1 2 3 4 5 6 7  
Datum Stichtag 1  
Date set day 1

S2 DA  
0i.0i.2006  
Datum Stichtag 2  
Date set day 2

000432i.0 kWh  
Energie Stichtag 1  
Energy set day 1

000832i.0 kWh  
Energie Stichtag 2  
Energy set day 2

000382.00 M<sup>3</sup>  
Volumen Stichtag 1  
Volume set day 1

00i282.00 M<sup>3</sup>  
Volumen Stichtag 2  
Volume set day 2

000i38i.0 kWh  
Energie Tarif 1 Stichtag1  
Energy tariff 1 set day 1

000i87i.0 kWh  
Energie Tarif 1 Stichtag2  
Energy tariff 1 set day 2

000382.00 M<sup>3</sup>  
Volumen Tarif1 Stichtag1  
Volume tariff 1 set day1

000562.00 M<sup>3</sup>  
Volumen Tarif1 Stichtag 2  
Volume tariff 1 set day 2

00003i2.0 kWh  
Energie Tarif 2 Stichtag 1  
Energy tariff 2 set day 1

00004i2.0 kWh  
Energie Tarif 2 Stichtag 2  
Energy tariff 2 set day 2

000382.00 M<sup>3</sup>  
Volumen Tarif2 Stichtag1  
Volume tariff 2 set day1

001232.00 M<sup>3</sup>  
Volumen Tarif 2 Stichtag2  
Volume tariff 2 set day 2

0000382i A1  
Impulseingang1 Stichtag1  
Pulse input 1 set day1

000053i0 A1  
Impulseingang1 Stichtag2  
Pulse input 1 set day 2

000328090 A2  
Impulseingang 2 Stichtag 1  
Pulse input 2 set day1

000648090 A2  
Impulseingang 2 Stichtag 2  
Pulse input 2 set day 2

### Månadsvärde Monthly values

01 DA  
0i.-.-  
\* 1 2 3 4 5 6 7  
Speichertag Monatswerte  
Storage day monthly values

01 000832i.0 kWh  
Letzter Monatswert Energie  
Last monthly value energy

02 00i872i.0 kWh  
Energie vor einem Monat  
Energy one month ago

01 000782.00 M<sup>3</sup>  
Letzter Monatswert Volumen  
Last monthly value volume

02 000862.00 M<sup>3</sup>  
Volumen vor einem Monat  
Volume one month ago

01 000232i.0 kWh  
Letzter Monatsw. Energie Tarif 1  
Last monthly value energy tariff 1

02 000i32i.0 kWh  
Energie Tarif 1 vor einem Monat  
Energy tariff 1 one month ago

01 000382.00 M<sup>3</sup>  
Letzter Monatsw. Volumen Tarif 1  
Last monthly value volume tariff 1

02 000682.00 M<sup>3</sup>  
Volumen Tarif 1 vor einem Monat  
Volume tariff 1 one month ago

01 00003i2.0 kWh  
Letzter Monatsw. Energie Tarif 2  
Last monthly value energy tariff 2

02 00003i2.0 kWh  
Energie Tarif 2 vor einem Monat  
Energy tariff 2 one month ago

01 000332.00 M<sup>3</sup>  
Letzter Monatsw. Volumen Tarif 2  
Last monthly value volume tariff 2

02 001232.00 M<sup>3</sup>  
Volumen Tarif 2 vor einem Monat  
Volume tariff 2 one month ago

01 00002i30 A1  
Letzter Monatsw. Impulseingang1  
Last monthly value pulse input 1

02 00i653i0 A1  
Impulseingang 1 vor einem Monat  
Pulse input 1 one month ago

01 000032i0 A2  
Letzter Monatsw. Impulseingang 2  
Last monthly value pulse input 2

02 00648090 A2  
Impulseingang 2 vor einem Monat  
Pulse input 2 one month ago

### Legende Legend

Standardanzeige  
Standard indication

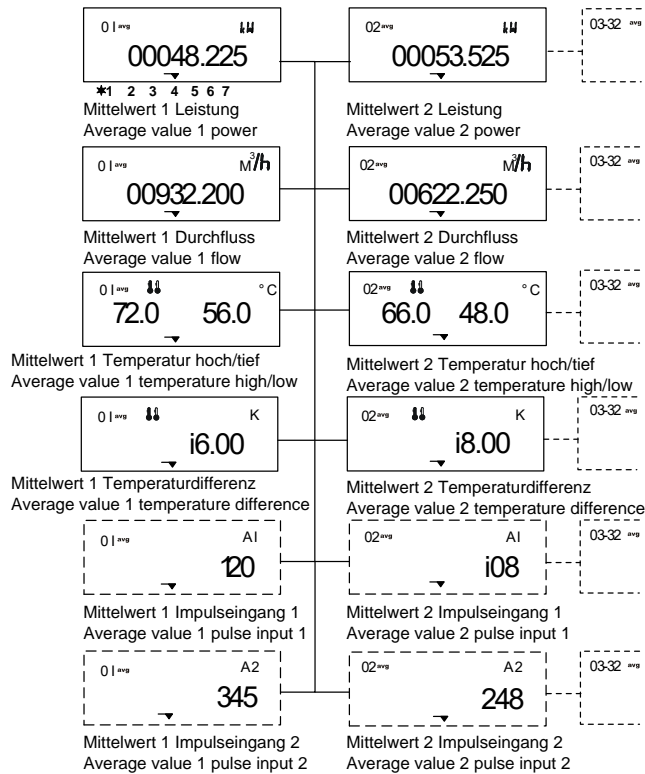
Wird nur angezeigt wenn die Option verfügbar ist  
Only indicated if the option is available

Weitere Werte innerhalb des Menüs abrufbar:  
3 - 15 Monatswert  
3 - 32 Mittelwert  
3 - 32 Maximalwert

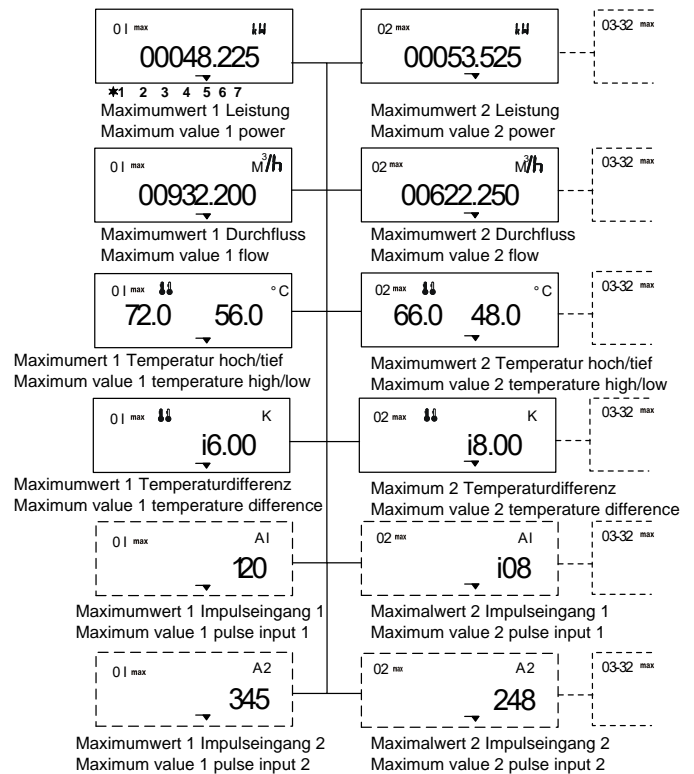
Further values within the menu available:  
3 - 15 monthly values  
3 - 32 average values  
3 - 32 maximum values

L: Glykol C: Korrekturkurve Ft: Einbauort  
L: Glycol C: correction curve Ft: Mounting position

**Medelvärde**  
Average values



**Maxvärde**  
Maximum values



**Säkerhetsåtgärder**

Eftersom plomberingar kan skilja sig från land till land, måste de lokala bestämmelserna följas. Mot eventuell manipulering eller obehörigt avlägsnande måste värmemätaren, de skruvade anslutningarna och temperaturgivarna och dykrör förses med användarens plomberingar. Plomberingar får endast avlägsnas av auktoriserade personer. Om detta ej efterföljs gäller ej garantin. Det är viktigt att plomberingstäden är så kort som möjligt och är välspänd. Först då är plomberingen skyddad mot obehörig intervention.

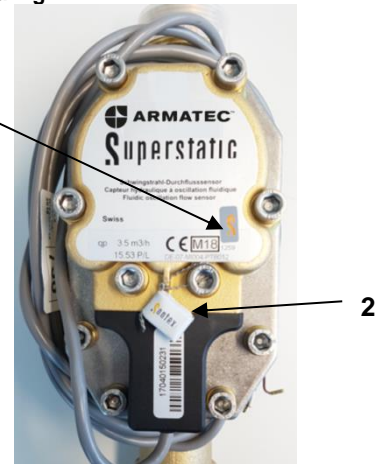
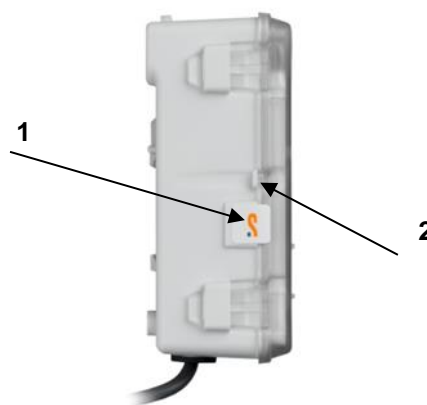
**- Rekommendation för plombering**

**Safety Measures**

**Security seals**

Seals are country specific; the local regulations must be respected. Against possible manipulation or unauthorized dismantling, the heat meters, the screw connections, as well as the temperature sensors and pockets must be protected with user seals. The seals may be removed only by authorized persons. By neglecting this precaution the guarantee obligation is void. It is important that the seal wires are kept as short as possible and are well strained towards the seals. Only this way, the seal is protected against unauthorized interference.

**- Recommendation for lead-sealing**



**Kalibreringsplombering / Calibration seals**  
FabriksploMBERING - Ex factory sealed  
Självhäftande försegling / Sticker seals

**Användarplombering / User seal**  
1: Självhäftande försegling / Sticker seal  
eller / or  
2: Trådplombering / Wire seal

**Kalibreringsplombering / Calibration seals**  
FabriksploMBERING - Ex factory sealed  
1: Självhäftande försegling / Sticker seals  
2: Trådplombering / Wire seal

### Konfiguration Configuration

**DA**  
i7.03.2006  
\*1 2 3 4 5 6 7  
Aktuelles Datum  
Actual date

**Hr**  
i5.02  
Aktuelle Zeit  
Actual time

**pl**  
95.0  
Impulswertigkeit  
Pulse value

**ai** **M<sup>3</sup>**  
0.0i  
Einheit Impulseingang A1  
Unit pulse input A1

**A1** **u nh**  
i.0000  
Impulswertigkeit Eingang A1  
Pulse value input A1

**B1** **u nh**  
i.0000  
Impulswertigkeit Ausgang B1  
Pulse value output B1

**mn**  
60  
Integrationszeit Mittelwert  
Integration time average value

**h**  
24  
Integrationszeit Maximalwert  
Integration time maximum value

**Rd**  
249  
M-Busadresse  
M-Bus address

**Br**  
9600  
M-Bus Baudrate address  
M-Bus baud rate

**Rd**  
60525623  
Funkadresse  
Radio address

**a2** **M<sup>3</sup>**  
0.0i  
Einheit Impulseingang A2  
Unit pulse input A2

**A2** **u nh**  
i.0000  
Impulswertigkeit Eingang A2  
Pulse value input A2

**B2** **u nh**  
i.0000  
Impulswertigkeit Ausgang B2  
Pulse value output B2

### Service Service

**Ln**  
60525623  
\*1 2 3 4 5 6 7  
Identifikationsnummer  
Identification number

**MFn**  
60525622  
Nummer Rechenweroberteil  
Number upper part integrator

**Ln**  
60525622  
Nummer Rechenwerkunterteil  
Number lower part integrator

**5M**  
4.i  
Firmwareversion  
Firmware Version

**HM**  
4.2  
Hardwareversion  
Hardware version

**DPn**  
00000000  
Optionskode  
Option Code

**Pl**  
500  
Temperaturfühler Typ  
Typ temperature sensor

**rh**  
45698  
Betriebsstunden  
Running hours

**DF**  
249  
Tage ohne Durchfluss  
Days without flow

**DE**  
249  
Tage ohne Energie  
Days without energie

**err** **259**  
Fehlermeldung  
Error code

**Er m**  
34256  
Aktuelle Fehlerdauer in Minuten  
Actual duration of error in minute

**Oi** **EH**  
**err** **259**  
Fehlermeldung  
Error code

**Oi** **min**  
**238**  
Fehlerdauer 1 in Minuten  
Error duration in minute

**Oi** **DA**  
**28.i2.2006**  
Startdatum Fehler 1  
Start date error 1

**Oi** **Hr**  
**8.i0**  
Startzeit Fehler 1  
Start time error 1

**02** **EH**  
**err** **259**  
Fehlermeldung  
Error code

**02** **min**  
**238**  
Fehlerdauer 2  
Error duration in minute

**02** **DA**  
**28.i2.2006**  
Startdatum Fehler 2  
Start date error 2

**02** **Hr**  
**8.i0**  
Startzeit Fehler 2  
Start time error 2

03- i0

### Test mode

**5t**  
00000000  
\*1 2 3 4 5 6 7  
Start Rechenwerkprüfung  
Start integrator test

**M<sup>3</sup>**  
2.000000  
Volumen für die Simulation  
Volume for simulation

**Mh**  
0.0000  
Simulierte Energie  
Simulated energy

**K**  
i0.i0  
Temperaturdifferenz  
Temperature difference

**°C**  
60.i2 50.02  
Temperatur hoch / tief  
Temperature high / low

**M<sup>3</sup>**  
0.0000000  
Simulierte Volumen  
Simulated volume

**Mh**  
0.0000000  
Aktueller Durchfluss  
Actual flow

Mått Vätskeoscillatormätningssensor Superstatic 440

Dimensions fluid oscillator flow sensor Superstatic 440

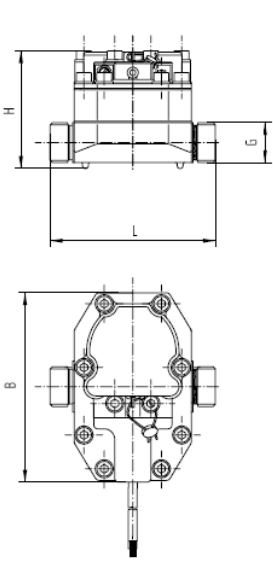


Fig1

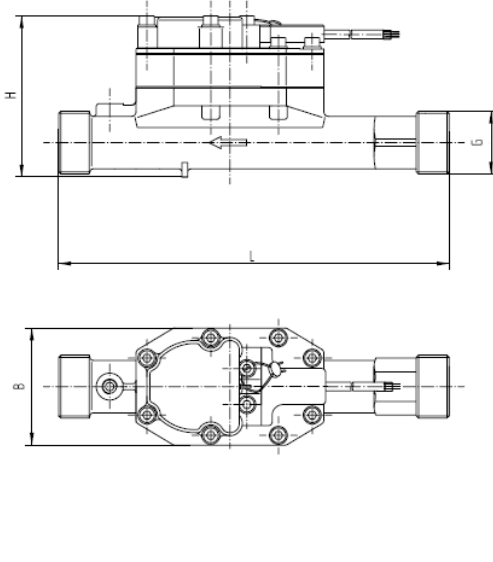


Fig2

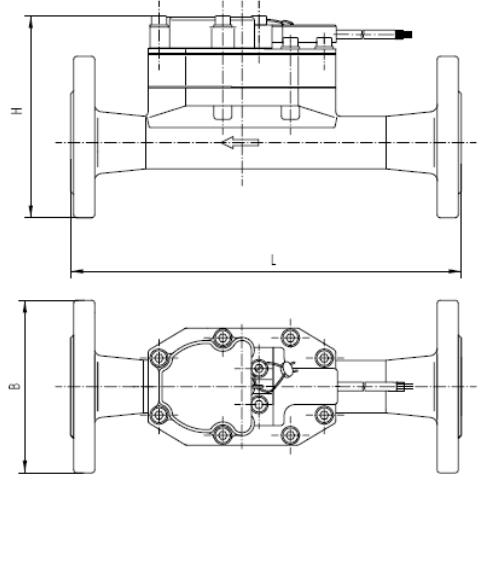
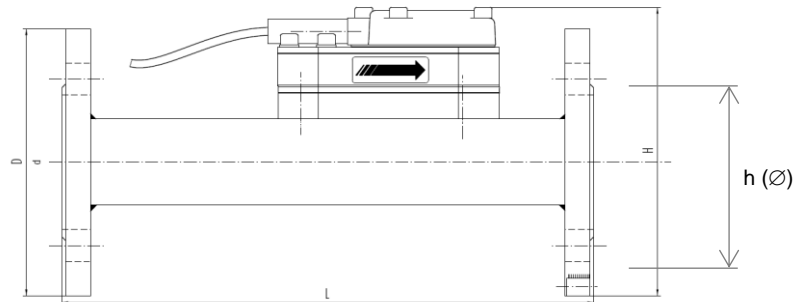


Fig3

qp	DN	G	PN	Fig.No	B (mm)	H (mm)	L(mm)	h (Ø mm)	# bolts (M)
1 m <sup>3</sup> /h	---	3/4"	16 / 25	1	125	79	110		-
1 m <sup>3</sup> /h	---	1"	16 / 25		125	79	190		-
1.5 m <sup>3</sup> /h	---	3/4"	16 / 25		125	79	110		-
1.5 m <sup>3</sup> /h	---	1"	16 / 25		125	79	190		-
2.5 m <sup>3</sup> /h	---	1"	16 / 25		125	79	190		-
3.5 m <sup>3</sup> /h	---	1 1/4"	16 / 25		2	78	105	260	
3.5 m <sup>3</sup> /h	25	---	16 / 25	3	115	134	260	Ø 85	4 (M 12)
6 m <sup>3</sup> /h	---	1 1/4"	16 / 25	2	78	105	260		
6 m <sup>3</sup> /h	25	---	16 / 25	3	115	134	260	Ø 85	4 (M 12)
10 m <sup>3</sup> /h	---	2"	16 / 25	2	78	122	300		-
10 m <sup>3</sup> /h	40	---	16 / 25	3	150	157	300	Ø 110	4 (M 16)



qp	DN	PN	L (mm)	D (mm)	H (mm)	h (Ø mm)	# bolts (M)
15 m <sup>3</sup> /h	50	16, 25	270	165	171	Ø 125	4 (M 16)
25 m <sup>3</sup> /h	65	16, 25	300	185	189	Ø 145	8 (M 16)
40 m <sup>3</sup> /h	80	16, 25	225	200	203	Ø 160	8 (M 16)
40 m <sup>3</sup> /h	80	16, 25	300	200	203	Ø 160	8 (M 16)
60 m <sup>3</sup> /h	100	16	250	220	226	Ø 180	8 (M 16)
60 m <sup>3</sup> /h	100	25	250	235	235	Ø 190	8 (M 20)
60 m <sup>3</sup> /h	100	16	360	220	226	Ø 180	8 (M 16)
60 m <sup>3</sup> /h	100	25	360	235	235	Ø 190	8 (M 20)
100 m <sup>3</sup> /h	125	16	250	250	254	Ø 210	8 (M 16)
100 m <sup>3</sup> /h	125	25	250	270	270	Ø 220	8 (M 24)
150 m <sup>3</sup> /h	150	16	300	285	286	Ø 240	8 (M 20)
150 m <sup>3</sup> /h	150	25	300	300	300	Ø 250	8 (M 24)
150 m <sup>3</sup> /h	150	16	500	285	286	Ø 240	8 (M 20)
150 m <sup>3</sup> /h	150	25	500	300	300	Ø 250	8 (M 24)
250 m <sup>3</sup> /h	200	16	350	340	340	Ø 295	12 (M 20)
250 m <sup>3</sup> /h	200	25	350	360	360	Ø 310	12 (M 24)
400 m <sup>3</sup> /h	250	16	450	405	405	Ø 355	12 (M 24)
400 m <sup>3</sup> /h	250	25	450	425	425	Ø 370	12 (M 27)
800 m <sup>3</sup> /h	350	10	500	505	505	Ø 460	16 (M 20)
800 m <sup>3</sup> /h	350	16	500	520	520	Ø 470	16 (M 24)
1500 m <sup>3</sup> /h	500	10	500	670	670	Ø 620	20 (M 24)
1500 m <sup>3</sup> /h	500	16	500	715	715	Ø 650	20 (M 30)

Flänsnorm enligt / Flanges according to standard DIN-EN 1092-1 / DIN 2501 / ISO 7005-1



**Tekniska Data för Flödesgivare Superstatic 440**
**Technical Data Flow Sensor Superstatic 440**

qp	Gång anslutning	Fläns anslutning	Längd	Mat.	PN	Maxflöde qs	Minflöde qi	Gränsflöde (50°C)	Gång anslutning för givare	Vikt	Kvs-värde (at 20°C)	Tryckfall vid qp
qp	Threaded connection	Flanged connection	Length	Mat.	PN	Maximal Durchfluss qs	Minimal Durchfluss qi	Low flow threshold value (50°C)	Threaded hole for sensor	wt.	Kvs value (at 20°C)	Pressure loss at qp
m <sup>3</sup> /h	G"	DN	mm		PN	m <sup>3</sup> /h	l/h	l/h		kg	m <sup>3</sup> /h	bar
1	(EN ISO 228-1) 3/4"	(ISO 7005-3) (15)	110	Brass	16/25	2	10	4	Yes	1.8	2.09	0.20
1	1"	(20)	190	Brass	16/25	2	10	4	Yes	2.3	2.09	0.20
1.5	3/4"	(15)	110	Brass	16/25	3	15	10	Yes	1.8	2.06	0.25
1.5	1"	(20)	190	Brass	16/25	3	15	10	Yes	2.3	5.44	0.09
2.5	1"	(20)	190	Brass	16/25	5	25	10	Yes	2.3	5.21	0.25
3.5	1 1/4"	(25)	260	Brass	16/25	7	35	15	Yes	1.96	7.46	0.16
3.5		25	260	Brass	16/25	7	35	15		1.96	7.46	0.16
6	1 1/4"	(25)	260	Brass	16/25	12	60	30	Yes	1.96	13.4	0.16
6		25	260	Brass	16/25	12	60	30		2.9	13.4	0.16
10	2"	(40)	300	Brass	16/25	20	100	50	Yes	6.1	20.9	0.25
10		40	300	Brass	16/25	20	100	50		7	20.9	0.25
		(ISO 7005-1)										
15		50	270	SS/CI	16/25	30	150	75		12.2	31.6	0.25
25		65	300	SS/CI	16/25	50	250	125		12.8	51.8	0.25
40		80	225	SS	16/25	80	800	400		11.5	142	0.09
40		80	300	SS/CI	16/25	80	800	400		12.2	142	0.09
60		100	250	SS	16/25	120	1200	600		14	210	0.10
60		100	360	SS/CI	16/25*	120	1200	600		14.6	210	0.10
100		125	250	SS/CI	16/25*	200	2000	1000		16	343	0.10
150		150	300	SS/CI	16/25*	300	3000	1500		26	514	0.10
150		150	500	SS	16/25	300	3000	1500		23	514	0.10
250		200	350	SS	16/25	500	5000	2500		30	857	0.10
400		250	450	SS	16/25	800	8000	4000		57	1372	0.10

Brass : Mässing

\*: PN 25 nur / only SS

SS: Rostfritt stål / Stainless Steel

CI: Segjärn / Spheroidal cast iron

Steel : Stål

						m <sup>3</sup> /h	m <sup>3</sup> /h	m <sup>3</sup> /h				
800		350	500	Steel	10/16	1600	32	16		90/105	2667	0.10
1500		500	500	Steel	10/16	3000	60	30		130/195	5000	0.10

Superstatic 440 kan användas från 0,5 bar rörtryck.

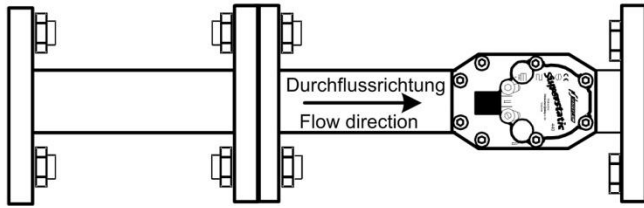
The flow sensor Superstatic 440 can be operated from 0.5 bar pipe pressure.

För att undvika kavitation måste driftstrycket justeras med en superstatic 440 flödesgivare enligt rekommendationerna i tabellen nedan. Superstatic 440 får inte utsättas för tryck under omgivande tryck.

 To prevent **cavitation** the operating pressure with a flow sensor Superstatic 440 must follow the recommendation in the table below. The Superstatic 440 must not be exposed to pressures below ambient pressure.

Flöde / Flow		Statiskt tryck / Static Pressure (bar)	
q	% qp	T = 80°C	T = 130°C
qi (qmin)	1	1.0	3.3
qp	100	1.5	4.0
qs	200	3.0	6.0

### Horisontellt montage - Horizontal Mounting Position



### Vertikal installationsposition

Installation i stigrör eller fallrör är möjligt.

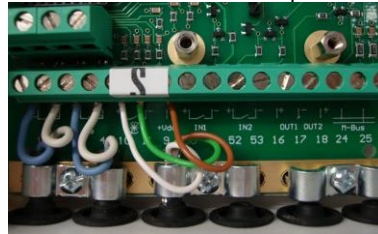
### Allmän installationsanvisning:

Efter installation och före idrifttagning spola igenom systemet > 10 min vid qp för att undvika luftbubblor.

### Villkor för överensstämmelse med direktiv 2014/32 / EU (MID)

- Temperaturgivarna måste installeras symmetriskt i tillopp och retur och är företrädesvis direktinstallerade utan dykrör. Vid användning av dykrör måste de vara godkända enligt direktivets typgodkännande. Det måste säkerställas att temperaturgivarna är monterade i botten av dykrören. Installationsställena i flödesgivaren kan användas med symmetrisk installation av temperaturgivarparet. **Asymmetrisk installation av temperaturgivarna är inte tillåtet.**
- Vid permanent anslutna temperaturgivare får inte anslutningskabeln förkortas. I fall med utbytbara temperaturgivarpär med MID-godkännande, är maximala längden 15 m för tillopp- respektive returgivare. Tvärsnitt kabel enligt EN 1434-2. Anslutning till integreringsverk enligt de markerade anslutningsplintarna på sidan 2, med hänsyn till integreringsverkets elkompatibilitet för Pt 100 eller Pt 500. Därefter ska försiktighetsåtgärder enligt sidorna 8 och 12 följas
- En raksträcka på 3xDN måste bibehållas före och efter varje flödesgivare eller värmemätare. För Superstatic 440 upp till DN 40 (qp10) är raksträckan inkluderad i flödesgivarens röresektion.
- Valet av batteriet måste göras så att det minst klarar av den planerade livslängden och ett år på lager.
- Information om mätstabiliteten beskrivs under villkoren för vattenmätning enligt AGFWs krav FW510.
- Om avvikelser förekommer måste mätaren demonteras för periodisk kontroll enligt Armatecs riktlinjer.

### EFTER ATT FLÖDESGIVARE OCH INTEGRERINGSVERK HAR ANSLUTITS TILL PLINT 9,10 OCH 11 MÅSTE PLINTARNA PLOMBERAS MED DEN MEDFÖLJANDE PLOMBERINGEN!



### TERMINALS 9, 10, 11 BETWEEN FLOW SENSOR AND INTEGRATOR MUST ALWAYS BE SEALED WITH THE SUPPLIED USER SEAL AFTER INSTALLATION!

- Vid användning av användardefinierade korrigeringskurvor måste den medföljande etiketten fästas på kalkylatorn och kompletteras med mät huvudets serienummer. En fri växling av mät huvudet, som beskrivs i godkännandet, är inte möjligt i det här fallet.
- Om en anpassad korrigeringskurva är tillämpad kommer detta att anges i LCD-menyns huvudmeny med en "Y" (YES) på LCD: s 2: a position (C-symbol): Senaste positionen i huvudmenyn före segmenttestet, se sidan 7

### Tillverkarens anmärkning:

Superstatic 440 värmemätare och kylmätare är fabriksprogrammerade och anpassade till olika storlekar vibrerande strålninggivare. En optimal mät noggrannhet och motstånd enligt EN 1434 klass 2 garanteras sålunda och en fri växling av mät huvudet är möjlig. ARMATEC avvisar inget ansvar för anpassade korrigeringskurvor för den vibrerande jefflödesgivaren som inte definierades av ARMATEC.

### CE konformitet enligt Direktiv MID 2014/32/EU RED 2014/53/EU

Med reservation för tekniska ändringar

### CE Försäkran om överensstämmelse Declaration of conformity

Den detaljerade försäkran om överensstämmelse finns för nedladdning på vår hemsida [www.armatec.se](http://www.armatec.se)

The detailed declaration of conformity can be found and downloaded on our homepage [www.armatec.se](http://www.armatec.se)

### Horisontell installationsposition

Mät huvudet måste vara i sidled +/- 45 ° i förhållande till röraxeln för att utesluta influenser på grund av luftintag (ovan) eller smuts (nedan).

### Horizontal Mounting position

The sensor head **MUST** be placed to the side +/- 45° in relation to the pipe axis to avoid influences of air inclusions (top) or dirt (bottom).

### Vertical mounting position

Mounting in upward or downward pipes possible.

### General notice for mounting:

After mounting and before commissioning purge system > 10 min at qp to avoid air bubbles.

### Conditions to comply with the directive 2014/32/EU (MID)

- The temperature sensors have to be mounted symmetrically in flow and return and preferably without pockets. If using pocket they must be in accordance with the conformity declaration. Flow and return sensors must be mounted to the bottom of the pockets. Installation places in the flow sensor can be used with the symmetrical installation of the temperature sensor pair. **Asymmetrical mounting of the temperature sensor isn't permitted.**
- In case of permanent mounted temperature sensor pairs the connecting cables must not be shortened. In case of exchangeable temperature sensor pairs according to MID the maximum equal length is 15 m. Wire cross sections according to EN 1434-2. Connection to the integrator according to terminal connection on page 2 by respecting the electrical compatibility Pt 100 and Pt 500 of the integrator. Safety measures on page 8 and 12 must be followed.
- Straight sections of piping of 3 DN in flow and return of any flow meter or heat meter must be respected. For the Superstatic 440 up to DN 40 (qp10) the straight sections of piping of 3 DN are already included in the length of the flow sensor.
- The selection of the battery has to take place in such a way that it permits at least a supply of auxiliary energy over the duration of the application plus 1 year storage period.
- Information about the measuring stability is described in the conditions for water measurement in accordance with AGFW requirements FW 510. In case of deviating compositions the measuring instrument must be submitted to periodic control according to the guidelines of ARMATEC.

- If a customer specific correction curve is applied, the supplied sticker must be placed on the cover of the integrator and completed with the serial number of the sensor head. Swapping of the sensor head, as it is described in the homologation, isn't possible in this case.
- If a customer specific correction curve is applied, it's displayed in the LCD main menu and indicated with a "Y" (YES) on the 2<sup>nd</sup> LCD position (symbol C: Curve): Last position in the main menu before the segment test, see page 7

### Manufacturer's notice:

The heat and cooling meter Superstatic 440 is configured and adjusted ex factory to the different sizes of fluid oscillator flow sensors. An optimal measuring accuracy and stability according to EN 1434 class 2 is guaranteed and a free swapping of the sensor head is possible. ARMATEC declines all responsibility on specific correction curves of the fluid oscillator flow sensors that we're not defined by ARMATEC.

### CE conformity according to Directive MID 2014/32/EU RED 2014/53/EU

Modifications subject to change without notice