

Dimensionsområde DN 50-150	PN 16	Temperaturområde +10°C till +130 °C	Material Gjutjärn
--------------------------------------	-----------------	---	-----------------------------

Användningsområde

Flödesmätare för volymmätning av vatten som värmebärare med registrering av förbrukad mängd. Lämplig som flödesmätare för energimätning i kombination med integreringsverk och temperaturgivare.

AMA-text

UGE.35 Mätare för flöde, rörmonterade med digital visning, ackumulerat värde
Flödesgivare för energimätning AT 7169A...R100, med pulstal 100liter/puls som standard i DN 50-150. q_n m³/h, DN med flänsar PN 16. Försedd med pulsgivare.

Kvalitetssäkring

Utförande enligt SWEDAC, STAFS 2006:4. MID typgodkännande, noggrannhetssklass 3, miljöklass C.

Detaljförteckning

1	Hus och lockfläns	gjutjärn
2	Insats	polymer
3	Turbinhjul	polymer
4	Övriga material	mässing/ rosfrött stål

Mått och vikt

Ansl. DN	50	65	80	100	125	150
L	200	200	225	250	250	300
H	115	114	124	124	137	222
h	72	83	95	105	120	135
Vikt	9,9	10,6	13,3	15,6	18,1	40,1

Mått i mm, vikt i kg.

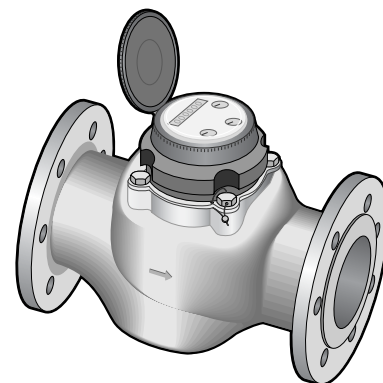
Funktion och konstruktion

Flödesgivaren är av typ Woltman WS volymmätare, där turbinen arbetar vertikalt och dess rörelse överförs med magnetkoppling. Turbinhjulet är den enda rörliga delen i våtdelen, vilket i kombination med vertikalt arbetande turbinhjul ger låga startvärden. Torrverket är hermetiskt tillslutet (IP 68) och har pulsuttag för anslutning till integreringsverk för energimätning. Torrverket är dessutom vridbart i 360° för att visartavlan skall kunna vridas i lämpligt läge. För DN 150 visar räkneverket förbrukningen i 10-tal m³.

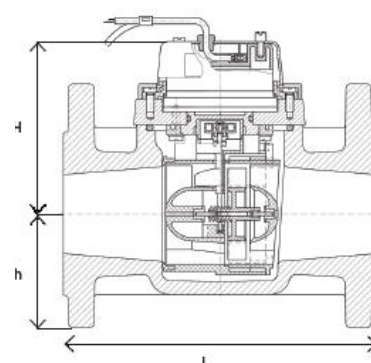
Mätaren har förmonträd Reedpuls med 3 meter kabel och förkonfigurerat pulstal 100 l/puls. Standard vid beställning av mätare med monterad pulsgivare är 100 liter/puls. Reedpulsen emitterar varierande pulslängder beroende på vattenmätarens flödes hastighet. När rullräkneverket står still kan det vara så att det blir kontinuerlig kontakt, vilket anslutna enheter måste klara av.

Om kabellängd är längre än 100 m och ingen signalförstärkare används, rekommenderas att använda tvinnad och skärmad kabel.

Pulsöverföringen kan störas mellan givare och mottagare om exempelvis kabel är i nära anslutning till annan störkälla. I dessa fall rekommenderas det att använda tvinnas och skärmad kabel.



AT 7169A



Tekniska data

FLÖDESDATA	50	65	80	100	125	150	
DN							
Nominellt flöde, q_p , m ³ /h	15	25	40	60	100	150	
Maxflöde, q_s	30	50	80	120	200	300	
Minsta flöde, q_i , m ³ /h	0,6	1,0	1,6	2,4	4	6	
Startflöde, m ³ /h	0,25	0,3	0,35	0,6	1,1	2	
Minsta detekterbara flöde (l)	0,5	0,5	0,5	0,5	0,5	5	
Max registeravläsning (m ³)	10 ⁶	10 ⁶	10 ⁶	10 ⁶	10 ⁶	10 ⁷	
Mätområde	1:25	1:25	1:25	1:25	1:25	1:25	I P
Skyddsklass		IP 66	IP 66	IP 66	IP 66	IP 66	6 6
PULSDATA							
Pulstal standard I/puls (reed typ)	100	100	100	100	100	100	
Brytspänning (U_{max})	24V DC	24V DC	24V DC	24V DC	24V DC	24V DC	
Brytström (I_{max})	50mA	50mA	50mA	50mA	50mA	50mA	
Bryteffekt (P_{max})	1,2W	1,2W	1,2W	1,2W	1,2W	1,2W	
Resistor (R)	10 Ohm	10 Ohm	10 Ohm	10 Ohm	10 Ohm	10 Ohm	
Ledare tvärsnittsarea	0,14 mm ²	0,14 mm ²	0,14 mm ²	0,14 mm ²	0,14 mm ²	0,14 mm ²	

Största tillåtna felvisning

Flödesområde	$q_{min}-q_t$:	$\pm 5\%$
	q_t-q_{max} :	$\pm 3\%$

Dimensionering

Minsta mätare som klarar angivet kontinuerligt flöde väljes. Överdimensionera ej, vid gränsfall välj den mindre mätaren, kontrollera dock att tryckfallet ej blir för stort. Med kortvarig överbelastning avses kortare tid än 1 timme per dag, eller längst 200 timmar per år.

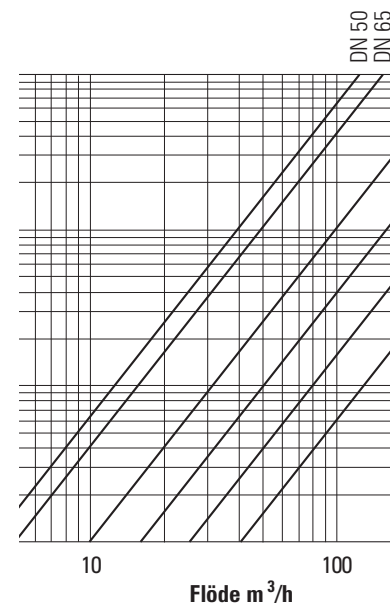
Tillbehör och varianter

Mätare färdigkombinerad med pulsgivare finns med 100 liter/puls som standard. Kan beställas som option med 250 liter/puls.

Installation

Flödesgivare kan installeras i horisontell och vertikalt rörledning och med siffer-tavlan uppåt eller i sidled, maximalt 90°. Vid energimätning installeras mätaren alltid på den lägre temperaturen, dvs. returledningen vid värmeanläggningar och tilloppsledning på återvinnings- och kylanläggningar.

Ingn raksträcka krävs, men bör dock inte installeras i omedelbar närhet av strypning eller rörböj som kan påverka flödesprofilen. Ett smutsfilter skall alltid monteras före mätaren för att skydda flödesgivarens turbinhjul. Vid idrifttagning bör tryckstötter i ledningsnätet undvikas.



Underhåll och reservdelar

Flödesgivaren är enl. Boverkets föreskrift 1998:25 föremål för återkommande kontroll (mätarrevison) med ett intervall på 5 år, då ackrediterat kontrollorgan reviderar och kontrollerar mätaren. Vid denna revision utbytes de förekommande slitagedelarna, reservdelar för detta finns i separat reservdelsförteckning.

Märkning

Flödesgivaren är röd med ett grått plastlock. Typplåten är märkt med DN, PN, flödesdata samt tillverkningsår.

Beställningsnyckel

Exempel: AT 7169A150R100 (standard)			
q_n (m ³ /h)	DN	Pulstal (l/puls)	Art.nr
150	150	100	AT 7169A150R100

Exempel AT 7169-65R			
q_n (m ³ /h)	DN	Pulstal (l/puls)	Art.nr.
150	150	100 liter/puls	AT 7169A150R100