

Flödesmätare värme

Turbinhjul typ Meistream

AT 7170

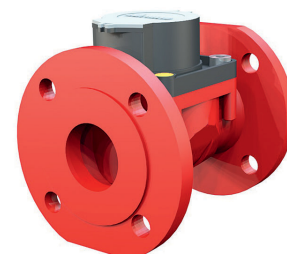
Dimensionsområde DN 50 - 100	PN 16	Temperaturområde +5°C till 90 °C	Material Gråjärn
--	-----------------	--	----------------------------

Användningsområde

Mätning av värmevatten med registrering av förbrukad mängd. Lämplig för distributions- och pumpanläggningar med höga kontinuerliga flöden och när låg tryckförlust är önskvärd. Mätaren är förberedd för fjärravläsningsgivare av typ kombinerad puls/M-Busgivare. Alternativt kan optisk givare anslutas.

AMA-text

UGE.35 Mätare för flöde, rörmonterade med digital visning, ackumulerat värde. Värmevattenmätare AT 7170... typ MeiStream, förberedd för fjärravläsningsmodul, Q3 m³/h, DN med flänsar PN 16.



AT 7170

Kvalitetssäkring

MID-godkänd och CE-märkning.

Ratio horisontellt (q_p/q_i) = 1/50 Ratio vertikalt(q_p/q_i) = 1/25

Detaljförteckning

Komponent	Material
Hus	Gråjärn
Mätkammare	Plast
Bärtapp	Hårdmetall

Mått och vikt

DN	50		65		80		100	
	WP	WS	WP	WS	WP	WS	WP	WS
A	200	270	200	300	225	300	250	360
B	120	120	120	120	150	150	150	150
C	200	200	200	200	270	270	270	270
D	73	73	85	85	95	95	105	105
Vikt	7,8	9,6	10,1	12,0	14,2	16,3	18,2	20,2

Mått i mm, vikt i kg. WP o WS motsvarar bygglängd för Woltmanmätare. WS är standard bygglängd för 7170. Välj WS för samma bygglängd som AT7169.

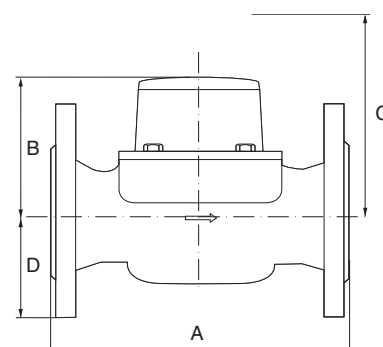
Funktion och konstruktion

Vattenmätaren är av typ turbinmätare med en unik princip, där en friflytande sfärisk turbinenhet roterar i vattenströmmen, vilket medför låg friktion. Dess rörelse överförs med magnetkoppling till räkneverket.

Räkneverket är sexsiffrigt, hermetiskt tillslutet och dessutom vridbart i 360°, för att visartavlan skall kunna vridas i lämpligt läge. Mätaren är dränkbar.

DN 50-100: Förbrukningen visas i m³. Mätaren har också tre visare som visar 1, 10 respektive 100 liter per visarvarv.

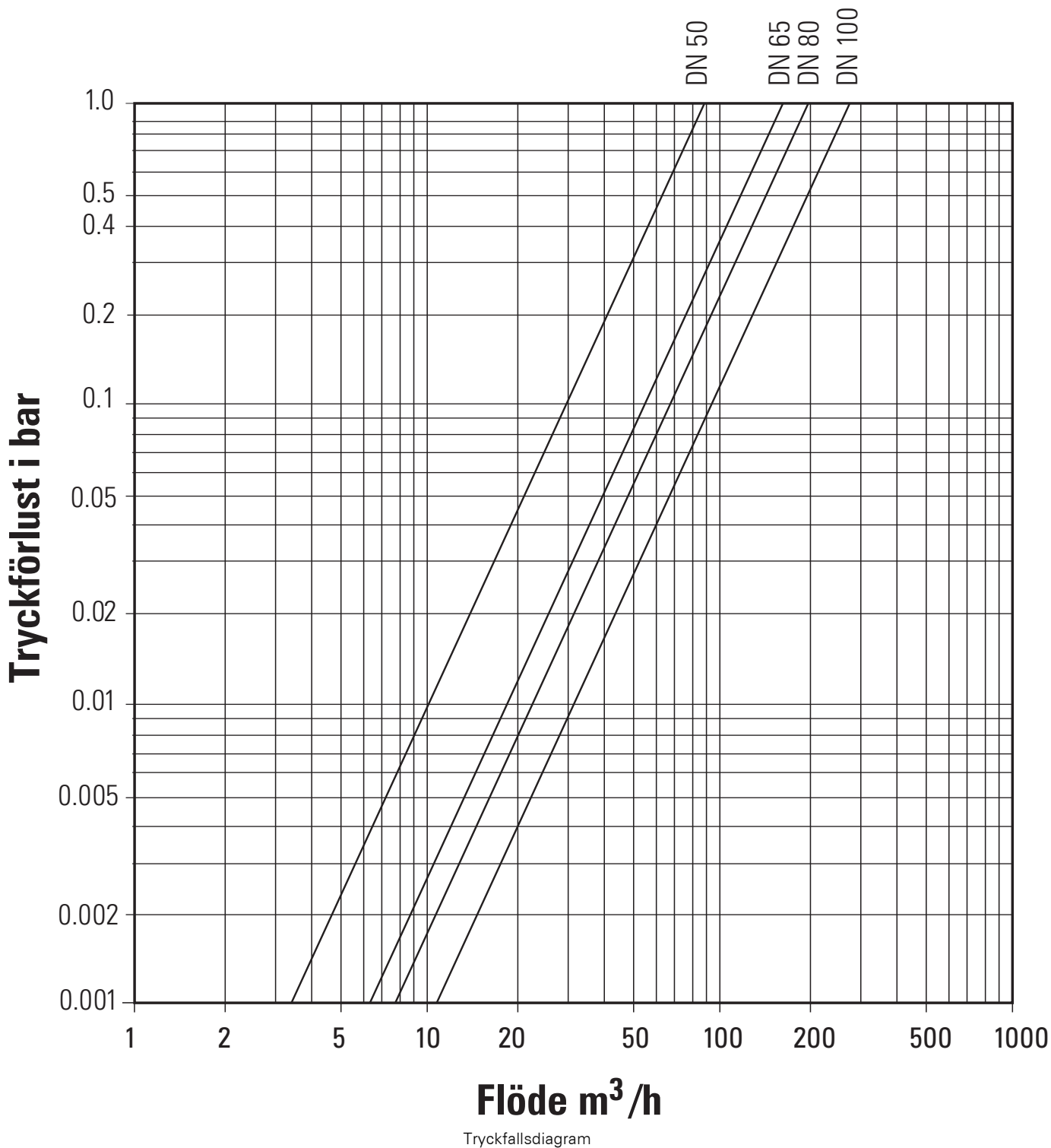
Mätaren har uttag för kombinerad puls/M-Busgivare typ HRI och även uttag för optisk pulsgivare. Pulstypen för HRI-givaren är polaritetsberoende av typ open-collector utan kontaktstudsar med kompensation/indikering av backflöde, standard pulstal 100l/puls. M-Busprotokollet medger dataloggning för t.ex. max-/minvärden och månadsvärden mm.



Flödesmätare värme

Turbinhjul typ Meistream

AT 7170



Rätten till ändringar utan föregående meddelande förbehålls.
Armatec ansvarar inte för eventuella tryckfel eller missförstånd.
Dokumentet får kopieras endast i sin helhet.



Funktionsdata

DN	50	65	80	100
q_p , kontinuerligt flöde (m ³ /h)	25	25	60	60
q_i , minsta flöde (m ³ /h)	0,5	0,5	1,2	1,2
q_s , överlast flöde (m ³ /h)	50	50	120	120
q_c , start värde (m ³ /h)	0,08	0,08	0,15	0,15
q_p/q_i , Ratio vid horisontellt montage	1/50	1/50	1/50	1/50
q_p/q_i , Ratio vid vertikalt montage	1/25	1/25	1/25	1/25
Tryckförlust vid q_p (bar)	0,08	0,02	0,08	0,04

q_p , q_s och q_i enligt EN1434.

Ovanstående värden (exklusive startflöde och tryckförlust) visar de metrologiska egenskaperna enligt standarden MID.

Mätarens faktiska värden överträffar angivna data.

Största tillåtna felvisning

Flödesområde	Största tillåtna felvisning
$q_p - q_s$	±2%
$q_p - q_i$	±3%

Dimensionering

Minsta mätare som klarar angivet kontinuerligt flöde q_p väljes. Kontrollera dock att tryckfallet ej blir för stort. Med kortvarig överbelastning avses kortare tid än 1 timme per dag, eller längst 200 timmar per år.

Tillbehör och varianter

Tillbehör:

Fjärravläsningsmodul kombinerad puls/data/M-Bus/MiniBus-givare (AT 7275MEI..) alternativt optisk pulsgivare (AT 7275PDY) se respektive produktblad.

Installation

Mätaren kan monteras horisontellt eller vertikalt, ej med mätartavlan neråt. Framför mätaren krävs raksträcka på minst 3 x DN. Efter mätaren krävs ingen raksträcka, dock bör det inte placeras något stryporgan i mätarens omedelbara närhet. Systemet skall vara rensolat innan mätaren monteras. Vid idrifttagning bör tryckstötter i ledningsnätet undvikas.

Underhåll och reservdelar

Revision av mätaren bör ske på mätarverkstad som är ett ackrediterat kontrollorgan. Vid denna revision utbytes de förekommande slitagedelarna. Reservdelar för detta finns i separat reservdelsförteckning.

Märkning

Mätaren är röd med grått plastlock. Mätartavlan är märkt SENSUS med q_p , tillverkningsår, CE och tillverkningsnummer.



AT 7275MEI

Flödesmätare värme

Turbinhjul typ Meistream

AT 7170

Beställningsnyckel

Art.nr.	Dimension (DN)	Bygglängd (mm)
AT 7170-50-200	50	200 (f.d WP)
AT 7170-50-270 (normal lagervara)	50	270 (f.d WS)
AT 7170-65-200	65	200 (f.d WP)
AT 7170-65-300 (normal lagervara)	65	300 (f.d WS)
AT 7170-80-225	80	225 (f.d WP)
AT 7170-80-300 (normal lagervara)	80	300 (f.d WS)
AT 7170-100-250	100	250 (f.d WP)
AT 7170-100-360 (normal lagervara)	100	360 (f.d WS)
För DN 150, välj AT 7169A150R100		

Rätten till ändringar utan föregående meddelande förbehålls.
Armatec ansvarar inte för eventuella tryckfel eller missförstånd.
Dokumentet får kopieras endast i sin helhet.

