

Produktinformation

Flänsad kallvattenmätare av typ ultraljud med mätnoggrannhet R800. Stort flödesområde och lågt tryckfall. Integrerad trådad M-Bus/puls och trådlös wM-Bus. Kan monteras både horisontellt och vertikalt.

Dimensionsområde (DN, liter)	50 - 200
Tryckklass (PN)	16
Temperatur (°C)	0 - 50
Material	Gjutjärn

Användningsområde

Mätning av tappkallvatten med registrering av förbrukad mängd. Lämplig för distributions- och pumpanläggningar och när låg tryckförlust är önskvärd. Mätaren har integrerad fjärravläsning för trådad M-Bus/puls och trådlös wM-Bus. Mätaren är alltså förberedd för fjärravläsningssystem av typ radio trådlös M-Bus eller kombinerad puls/M-Bus-givare.

AMA-text

UG Mätare

Kallvattenmätare AT 7150.... av ultraljudstyp typ Hydrus, R=800, Q3 m³/h, DN med flänsar PN 16. Integrerad fjärravläsning för trådad M-Bus/puls och trådlös wM-Bus.

Kvalitetsäkning

Produkten är CE-märkt

MID-certifikat MID DE-19-MI001-PTB011

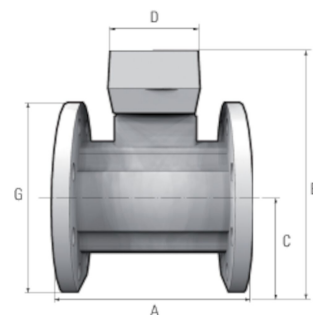
Standard ISO 4064, EN 14154, OIML R49

Hygienkonformitet KTW/W270, ACS, WRAS

Märkning på produkt: Kallvattenmätaren är svartmed grått räkneverk och plastlock. Mätartavlan är märkt HYDRUS, Q3, R-tal, tillverkningsår, CE och serienummer.

Detaljförteckning

Pos	Komponent	Material
1	Hus	Gjutjärn
2	Målning	



Mått och vikt

Dimensionsområde (DN, liter): 50 - 200

Mått

DN	A	B	C	D
50	200	195	74	98
65	200	230	87	98
80	225	242	95	98
100	250	270	105	98
125	250	297	120	98
150	300	320	135	98
200	350	376	161	98

Funktion och konstruktion

AT 7150 är en statisk ultraljudsvattenmätare designad för alla tillämpningar av kallvattentillförsel som möjliggör noggrann mätning med långsiktig stabilitet under svåra förhållanden (ingen mätning av luft och okänslig för sedimentering). Den är utvecklad inom ramen för MID och följer den europeiska förordningar och innehar certifikat för sanitär överensstämmelse (KTW / W270, ACS, WRAS och andra). Mätaren har tillverkats med omsorg för att säkerställa hög precision och reducerad standardavvikelse. Det är MID-godkänt upp till $R = 1000$. Den integrerade kommunikationsfunktionen stöder mätdata tillhandahållande via mobilavläsning (walk-by / drive-by / passive drive-by) eller fast nätverk (uppgradering utan konfiguration på plats). I kombination med Diehl Meterings IZAR-fasta nätverkssystem, som sticker ut med extra högt täckning och stark prestanda för att nå svårlästa platser, hög data granularitet och aktualitet kommer att upprätthållas. Det är detta som gör det till ett högt responsiv infrastruktur för att vidta åtgärder omedelbart.

Dimensionering

Minsta mätare som klarar angivet kontinuerligt flöde Q3 väljes. Kontrollera dock att tryckfallet ej blir för stort. Med kortvarig överbelastning avses kortare tid än 1 timme per dag, eller längst 200 timmar per år.

Tekniska data

Material: Gjutjärn

Temperatur (°C): 0 - 50

Tryckklass (PN): 16

Anslutning: Flänsad EN1092

Möjlig montageposition: Horisontell, Vertikal

ETIM klassning: EC004485 - Vattenmätare

Installation och underhåll

Mätaren kan monteras i horisontell- eller vertikal ledning med mätartavlan uppåt eller åt sidan. För att undvika luftbubblor som kan störa ultraljudssignalen bör mätaren ej placeras i en högpunkt.

Tillse att anslutningsledningen är centrerad på var sida om mätaren för att undvika påfrestningar på mätarhuset. Mätaren skruvas ihop med motflänsar på röret. Använd tillbörlig flänspackning för att få installationen tät.

Kontrollera att flödesriktningen är åt samma håll som flödespilen på mätaren. Mät Röret skall alltid vara vattenfyllt.

Produktinformation

Vi svarar på dina frågor via e-post och telefon. Inga frågor är för små, inga utmaningar är för stora. Du är alltid välkommen hos Armatec.

info@armatec.se | +46 31 89 01 00 | www.armatec.com

FÖRETAGETS LEDNINGSSYSTEM
ÄR CERTIFIERAT AV DNV
ISO 9001 • ISO 14001