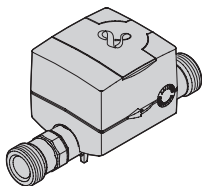
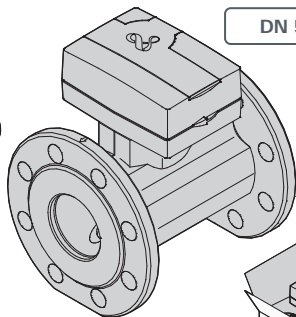


HYDRUS

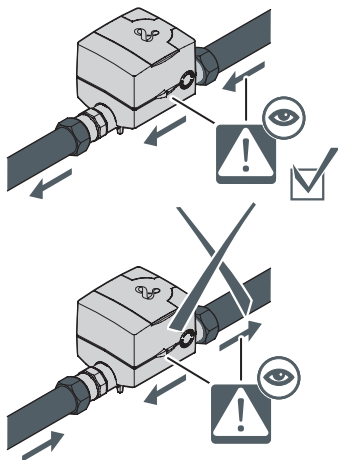
DN 15 ... 40

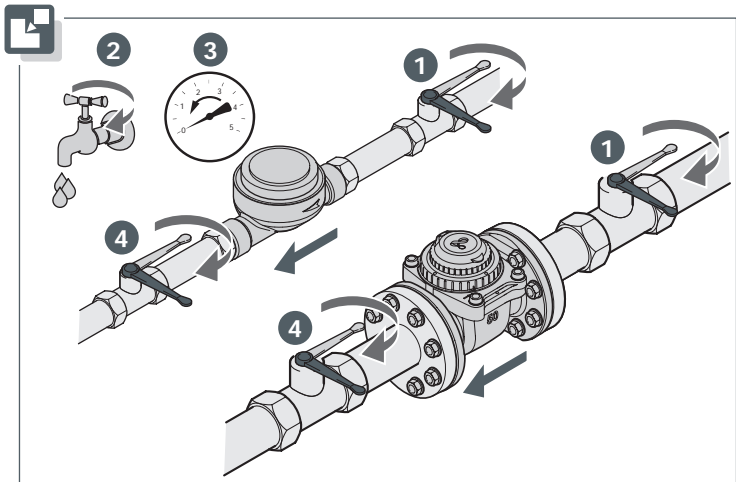
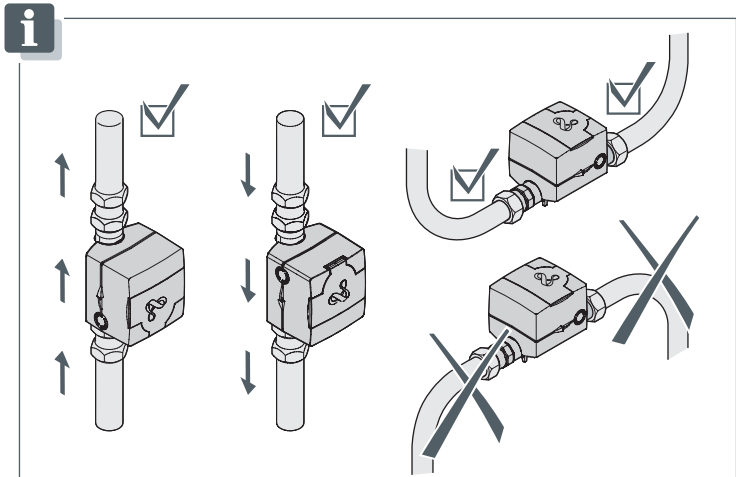


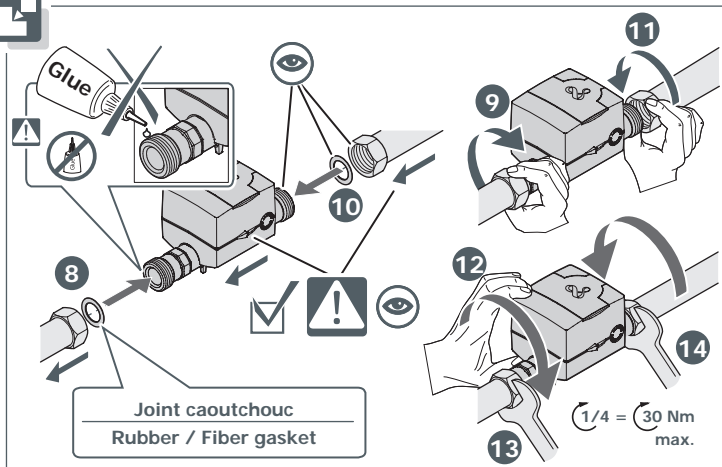
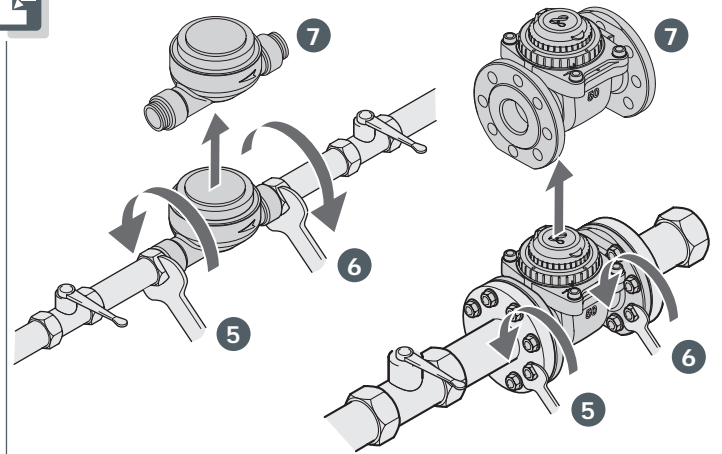
DN 50 ... 200

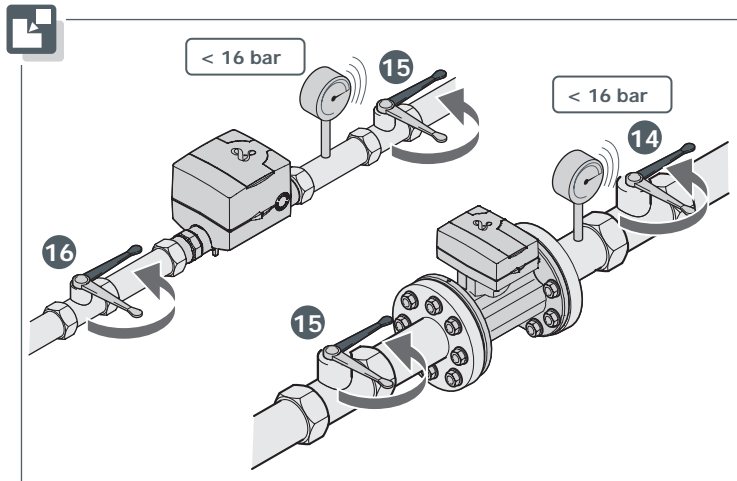
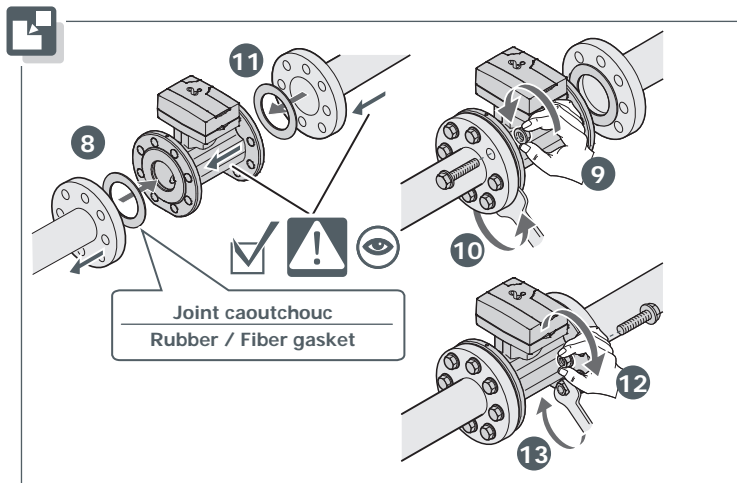


i



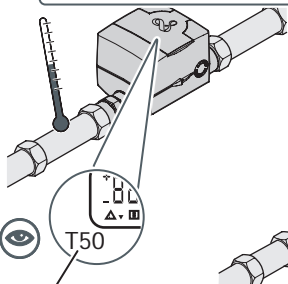








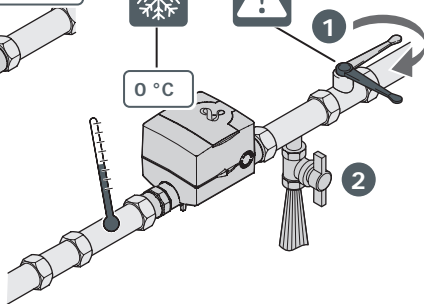
+0.1 °C ... +90 °C



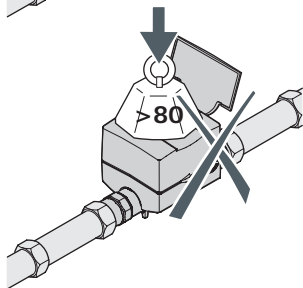
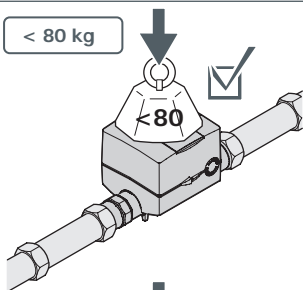
= max. 50 °C



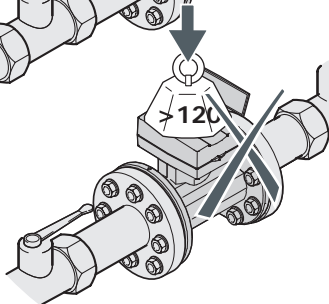
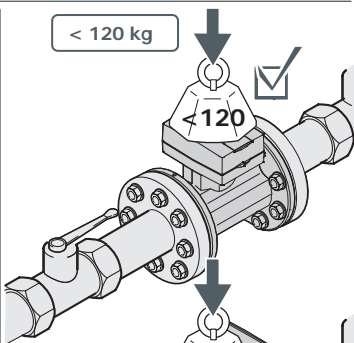
0 °C

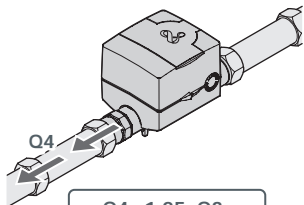


< 80 kg

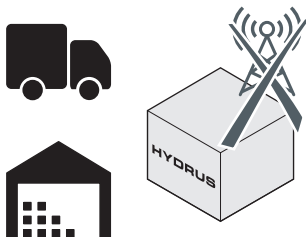
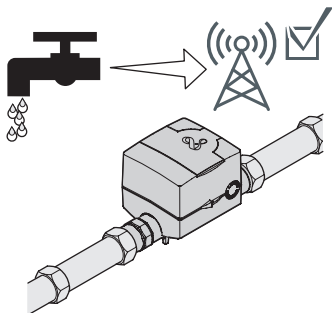
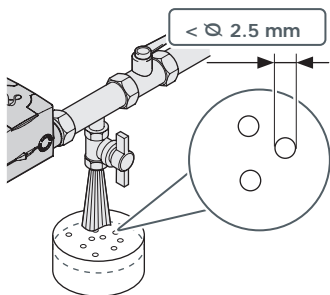
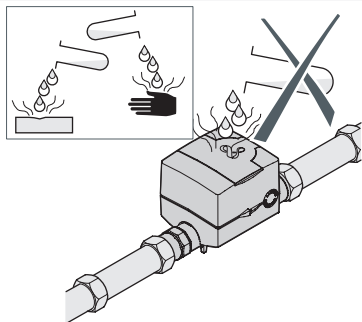


< 120 kg





$$Q4 = 1.25 \times Q3$$

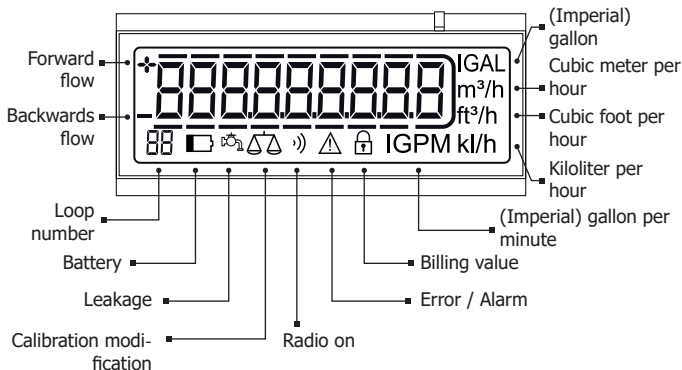


The data generated by the meter can be viewed in the display loop with system information (e.g. flow rate, volume, date, due date, medium temperature). The loops are numbered from 01 to 09.

The optical button located on the front panel enables scrolling the display loops.

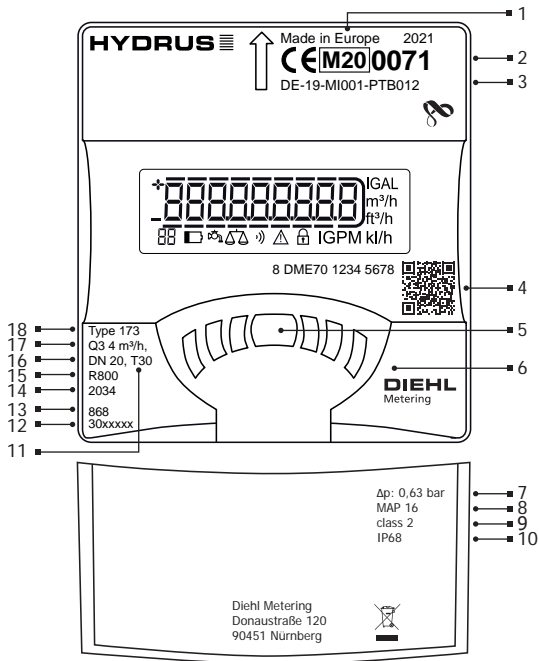
To save battery lifetime, the meter switches automatically to power save mode after 4 minutes of inactivity. The display is awakened again by pressing the optical button.

After awakening, the display shows first a screen check (i.e. all symbols in the display are briefly switched on and off) and then the total volume. This remains for at least 10 seconds on the display (also when the optical button is pressed). Afterwards the display loop can be switched with the help of the optical button.



Display loop

88	Displaytest	05	Error / Alarms
01	Total volume	07	High resolution total volume
02	Battery lifetime	08	Due date / Due date volume
03	Firmware version / Checksum	09	Reverse volume
04	Current flow		

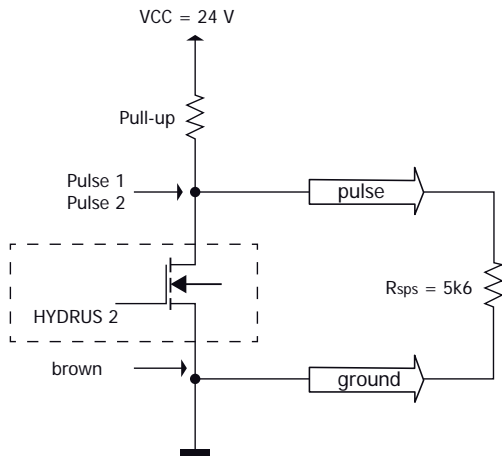


1	Conformity label	10	Protection class
2	Year of the declaration of conformity	11	Temperature class
3	Type of examination certificate number	12	Product article number
4	Meter serial number & QR code	13	Communication interfaces
5	Optical button	14	Battery lifetime
6	Positioning assistance for optical head	15	Dynamic range
7	Pressure loss class	16	Nominal diameter
8	Maximum admissible pressure	17	Permanent flow rate
9	Metrological class	18	Type

Pulse outputs (open drain)

Input voltage	max. 30 V
Input current	max. 27 mA
Voltage drop at the active output	max. 2 V / 27 mA
Current through inactive output	max. 5 μ A / 30 V
Reverse current	max. 27 mA
Pulse duration, pulse break, pulse frequency	depending on device configuration (detailed description on request)

Wiring diagram



The pulse outputs are open-drain circuits.

The drain branch has a resistance of just 0 ohm, i.e. there is no internal current limiting. If required, this must be provided by an external protective resistance (*if not available on site).

The internal resistance of the switching device must be 5x of the protective resistance.

Cable pin assignment

The Radio/L-Bus/Pulse, Pulse/Pulse and M-Bus/Pulse/Pulse versions of the meter are supplied with a 1.5 m 2/3/4/5-wire connecting cable with wire end ferrules.

	Radio/ L-Bus/ Pulse	Pulse/ Pulse	M-Bus/ Pulse/ Pulse	M-Bus	4-Wire Pulse
M-Bus			x	x	
Pulse, Output 1		x	x		x
Pulse, Output 2	x	x	x		x
L-Bus	x				

Connection (network name)

GND	brown	brown	brown		brown
Pulse 1 or L-Bus	yellow	yellow	yellow		white
Pulse 2	green	green	green		yellow
M-Bus 1			white	white	
M-Bus 2			blue	blue	
Manipulation / Tampering					green
Number of Wires	3	3	5	2	4



Never connect the external M-Bus to the pulse output of the meter! It will destroy the pulse output and lead to the loss of all factory warranty claims.

Radio specifications

Sending intervals	Every 14 ... 256 seconds (variable, according to 0.1 duty cycle (min. 14 seconds); depending on protocol length and programming)
434 MHz frequency band	Transmission power (EN 300 220-2 V3.2.1): 10 mW e.r.p.
868 MHz frequency band	Transmission power (EN 300 220-2 V3.2.1): 25 mW e.r.p.

Venting



In the event that complete venting of the meter is not possible, please install the meter at an angle of 45°!

Open Source Software Notice

This product contains open source software components.

The use and distribution of any open source software is governed by respective terms and conditions of the applicable open source license. By using this product, you acknowledge that you have reviewed such license terms and notices, and you agree to be obliged by these terms.

Please insure that you get yourself familiar with the licenses terms and conditions before using this product. The complete license terms are available in the DIEHL Metering Download-center:

<https://www.diehl.com/metering/en/support-center/download-center/>

If you have any questions regarding open source software used in this product, please contact DIEHL Metering support:

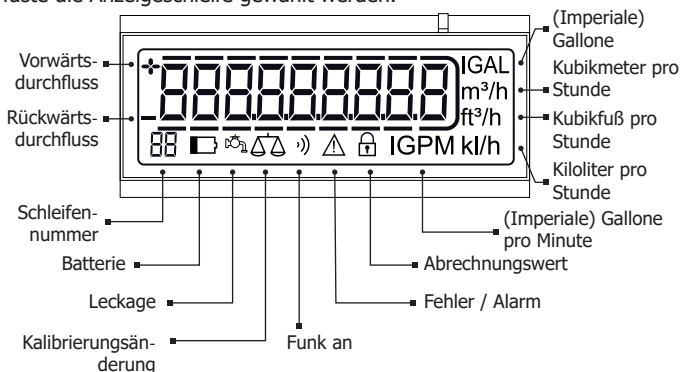
oss-dmde@diehl.com

Die vom Zähler erzeugten Daten können auf verschiedenen, in Schleifen angeordneten Anzeigen mit Systeminformationen (z. B. Durchfluss, Volumen, Datum, Stichtagsdatum, Medientemperatur) abgelesen werden. Die Schleifen sind mit 01 bis 09 nummeriert.

Mithilfe des optischen Tasters auf dem vorderen Bedienfeld kann durch die einzelnen Schleifen gewechselt werden.

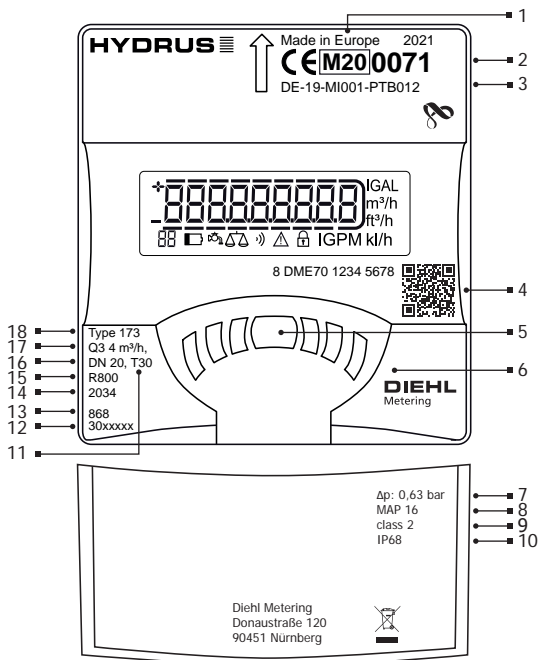
Um die Lebensdauer der Batterie zu verlängern, schaltet der Zähler nach 4 Minuten Inaktivität automatisch in den Energiesparmodus. Durch Drücken der optischen Taste wird die Anzeige wieder aktiviert.

Nach der Aktivierung wird zunächst eine Prüfung der Anzeige durchgeführt (d. h. alle Symbole auf der Anzeige werden kurz ein- und ausgeschaltet) und anschließend das Gesamtvolumen angezeigt. Dies wird mindestens 10 Sekunden lang auf der Anzeige angezeigt (auch wenn die optische Taste gedrückt wird). Anschließend kann mithilfe der optischen Taste die Anzeigeschleife gewählt werden.



Displayschleife

88	Displaytest	05	Fehler / Alarme
01	Gesamtvolumen	07	Hochauflösendes Gesamtvolumen
02	Batterielebensdauer	08	Stichtag / Stichtagsvolumen
03	Firmware-Version / Checksumme	09	Rückflussvolumen
04	Aktueller Durchfluss		

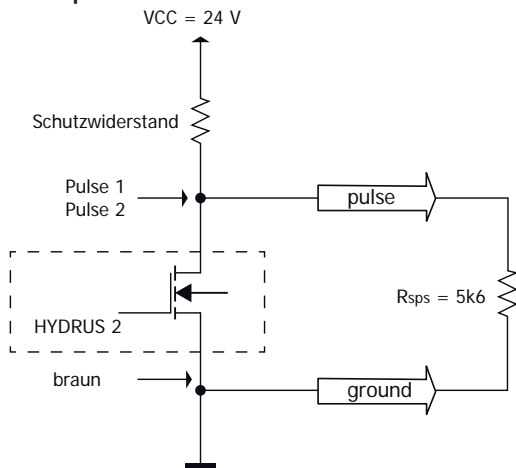


1	CE-Kennzeichnung	10	Schutzklasse
2	Jahr der Konformitätserklärung	11	Temperaturklasse
3	Art der Prüfbescheinigungsnummer	12	Artikelnummer des Produkts
4	Seriennummer & QR-Code des Messgeräts	13	Kommunikationsschnittstellen
5	Optischer Taster	14	Batterielebensdauer
6	Positionierungshilfe für Optokopf	15	Dynamikbereich
7	Druckverlustklasse	16	Nenndurchmesser
8	Maximal zulässiger Druck	17	Dauerdurchfluss
9	Metrologische Klasse	18	Typ

Impulsausgänge (Open drain)

Eingangsspannung	max. 30 V
Eingangsstrom	max. 27 mA
Spannungsabfall am aktiven Ausgang	max. 2 V / 27 mA
Strom durch inaktiven Ausgang	max. 5 μ A / 30 V
Rückwärtsstrom	max. 27 mA
Impulsdauer, Impulspause, Impulsfrequenz	abhängig von der Gerätekonfiguration ausführliche Beschreibung auf Nachfrage)

Schaltplan



Die Pulsausgänge sind als Open-Drain beschaltet.

Im Entladezweig befindet sich ein 0-Ohm Widerstand, d.h. es erfolgt zählerintern keine Strombegrenzung, dafür muss extern durch einen Schutzwiderstand gesorgt werden, (*insofern bauseitig nicht vorhanden).

Der Innenwiderstandswert des Schaltgerätes sollte das 5-fache des Schutzwiderstandes sein.

Kabel Anschlussbelegung

Der Zähler wird bei Funk/L-Bus/Puls, Puls/Puls, M-Bus/Puls/Puls - Variante mit einem 1,5 m langen, 2- / 3- / 4- / 5-adrigen Anschlusskabel mit Adernhülsen geliefert.

	Funk / L-Bus / Puls	Puls / Puls	M-Bus / Puls / Puls	M-Bus	4-adrig Puls
M-Bus			x	x	
Puls Ausgang 1		x	x		x
Puls Ausgang 2	x	x	x		x
L-Bus	x				

Verbindung (Netzwerkname)

GND	braun	braun	braun		braun
Puls 1 oder L-Bus	gelb	gelb	gelb		weiß
Puls 2	grün	grün	grün		gelb
M-Bus 1			weiß	weiß	
M-Bus 2			blau	blau	
Manipulation					grün
Adernanzahl	3	3	5	2	4



Niemals den externen M-Bus an den Impulsausgang des Messgeräts anschließen! Dies zerstört den Impulsausgang und führt zum Verlust aller Werksgarantieansprüche.

Funkspezifikationen

Sendeintervalle	Alle 14 ... 256 Sekunden (variabel, entsprechend 0,1 Einschaltdauer (min. 14 Sekunden); abhängig von Protokolllänge und Programmierung)
434 MHz Frequenzbereich	Sendeleistung (EN 300 220-2 V3.2.1): 10 mW e.r.p. (effektive Strahlungsleistung)
868 MHz Frequenzbereich	Sendeleistung (EN 300 220-2 V3.2.1): 25 mW e.r.p (effektive Strahlungsleistung)

Entlüftung



Im Falle, dass eine vollständige Entlüftung des Zählers nicht möglich ist, bitte einen um 45° gekippten Einbau des Zählers vornehmen!

Hinweis zur Open Source Software

Dieses Produkt enthält Komponenten einer Open Source Software.

Die Nutzung und Verbreitung jeder Open Source Software unterliegt den AGB der betreffenden Open-Source-Lizenz. Mit der Nutzung des Produkts bestätigen Sie, dass Sie die Lizenzbedingungen und -hinweise eingesehen haben und erklären, dass Sie mit diesen Bedingungen einverstanden sind.

Bitte vergewissern Sie sich, dass Sie sich mit den Lizenzbedingungen vertraut gemacht haben, bevor Sie dieses Produkt verwenden. Die vollständigen Lizenzbedingungen finden Sie im DIEHL Metering Download-Center: <https://www.diehl.com/metering/de/support-center/download-center/>

Wenn Sie Fragen zu der im Produkt verwendeten Open Source Software haben, wenden Sie sich bitte an den Support von DIEHL Metering:

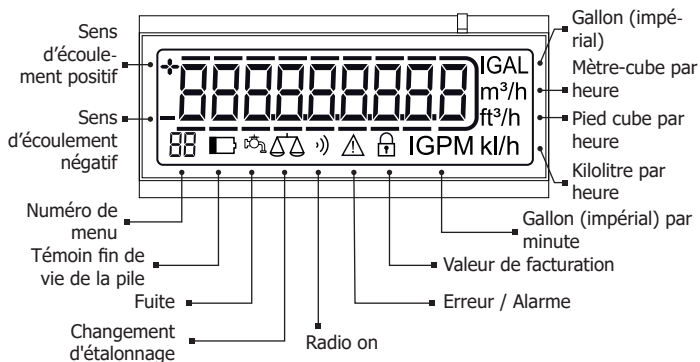
oss-dmde@diehl.com

Les données recueillies par le compteur sont affichées dans les menus d'information (exemple : débit, volume, date, date d'échéance, température ambiante). Les menus sont numérotés de 01 à 09.

La touche optique située sur le totalisateur (sous l'écran LCD) permet de faire défiler les menus.

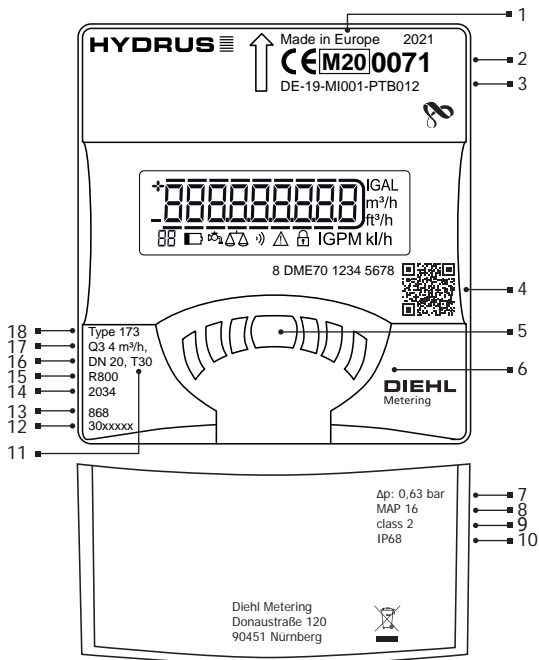
Afin de préserver la pile, le compteur passe automatiquement en mode économie d'énergie après 4 minutes d'inactivité. L'affichage est réactivé en appuyant sur la touche optique.

Après réactivation, l'écran affiche d'abord le test d'affichage (c'est-à-dire que tous les symboles de l'écran sont brièvement allumés puis éteints), ensuite le volume total. Celui-ci reste affiché pendant au moins 10 secondes (même si l'on appuie sur la touche optique). Le menu d'information peut ensuite être commuté à l'aide de la touche optique.



Menus de défilement

88	Test écran LCD	05	Codes d'erreur
01	Volume total	07	Volume total haute résolution
02	Autonomie de la pile	08	Date d'échéance / Volume total à date d'échéance
03	Version du firmware / Somme de contrôle du firmware	09	Volume négatif
04	Débit instantané		

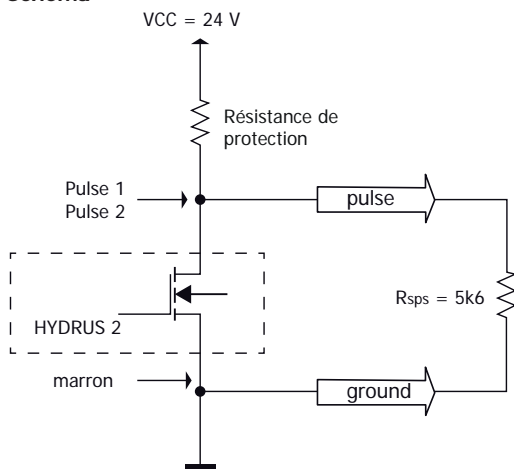


1	Marquage de conformité CE	10	Classe de protection (IP)
2	Millésime de fabrication	11	Classe de température
3	Numéro du certificat d'examen UE de type	12	Numéro d'article du produit
4	Numéro de série du compteur et code QR	13	Type de connectivité
5	Touche optique / communication IrDa	14	Année de fin de vie de la batterie
6	Support de position pour la tête optique	15	Classe métrologique R selon la position (H / V)
7	Classe de perte de charge	16	Diamètre nominal
8	Pression maximale admissible	17	Débit permanent Q3 en m³/h
9	Classe métrologique	18	Numéro de famille du compteur

Sorties d'impulsion (open drain)

Tension d'entrée	max. 30 V
Intensité de courant d'entrée	max. 27 mA
Chute de tension à la sortie active	max. 2 V / 27 mA
Courant traversant la sortie inactive	max. 5 μ A / 30 V
Courant inverse	max. 27 mA
Durée d'impulsion, pause d'impulsion, fréquence d'impulsion	en fonction de la configuration de l'appareil (description détaillée sur demande)

Schéma



La fonction des sorties d'impulsions est de type « drain ouvert » (open drain).

En el ramal del colector existe una resistencia de 0 ohmios, esto es, en el interior del contador no se produce ninguna limitación de corriente, pero sí en el exterior, mediante un resistor de protección (*siempre que no exista en la instalación).

La résistance interne de l'appareil de commande devrait équivaloir à 5x la valeur de la résistance de protection.

Affectations des bornes du câble

Pour les variantes Radio/L-bus/Impulsion, Impulsion/Impulsion, M-bus/Impulsion/Impulsion, le compteur est fourni avec un câble de raccordement d'une longueur de 1,5 m à 2 / 3 / 4 / 5 conducteurs avec embouts.

	Radio / L-bus / Impul- sion	Impul- sion / Impul- sion	M-bus / Impulsion / Impulsion	M-bus	Impulsion à 4 conduc- teurs
M-bus			x	x	
Sortie impul- sionnelle 1		x	x		x
Sortie impul- sionnelle 2	x	x	x		x
L-bus	x				
Connexion (nom du réseau)					
Terre	brun	brun	brun		brun
Impulsion 1 ou L-bus	jaune	jaune	jaune		blanc
Impulsion 2	vert	vert	vert		jaune
M-bus 1			blanc	blanc	
M-bus 2			bleu	bleu	
Manipulation					vert
Nombre de conducteurs	3	3	5	2	4



Ne jamais raccorder le M-bus externe à la sortie impulsionnelle de l'instrument de mesure ! Cela détruit la sortie impulsionnelle et provoque une perte de tous les droits découlant de la garantie d'usine.

Spécifications radioélectriques

Intervalles d'émission	Toutes les 14 à 256 secondes (variable, équivaut à 0,1 facteur de marche (min. 14 secondes) ; en fonction de la longueur du protocole et de la programmation)
Gamme de fréquences 434 MHz	Puissance d'émission (EN 300 220-2, V3.2.1) : 10 mW ERP (puissance apparente rayonnée)
Gamme de fréquences 868 MHz	Puissance d'émission (EN 300 220-2, V3.2.1) : 25 mW ERP (puissance apparente rayonnée)

Purge



Dans le cas où une purge complète du compteur s'avère impossible, prière de monter le compteur avec une inclinaison de 45° !

Remarque relative au logiciel Open Source

Ce produit contient des composants d'un logiciel open source.

L'utilisation et la distribution de tout logiciel open source sont soumises aux termes et conditions de la licence open source correspondante. En utilisant le produit, vous reconnaissez avoir lu et accepté d'être lié par les termes et conditions de la licence.

Veillez vous assurer de bien avoir pris connaissance des conditions de licence avant d'utiliser ce produit. Les conditions de licence complètes sont disponibles dans le centre de téléchargement DIEHL Metering :

<https://www.diehl.com/metering/fr/assistance/centre-de-téléchargement/>

Si vous avez des questions sur le logiciel open source utilisé dans le produit, veuillez contacter l'assistance de DIEHL Metering :

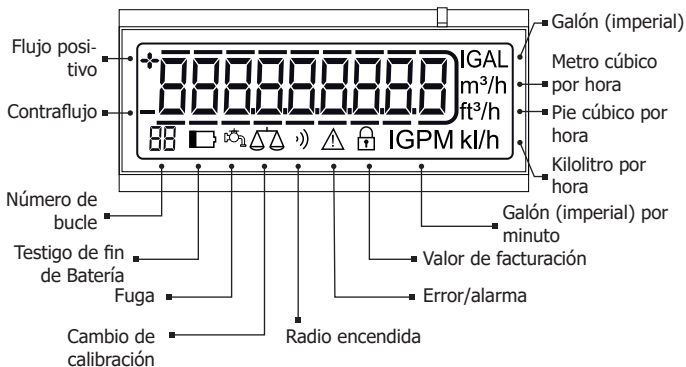
oss-dmde@diehl.com

Los datos generados por el contador se pueden ver en el bucle de pantalla con información del sistema (p. ej. caudal, volumen, fecha, vencimiento, temperatura media). Los bucles están numerados del 01 al 09.

El sensor óptico situado en el panel frontal permite de navegar en los bucles de pantalla.

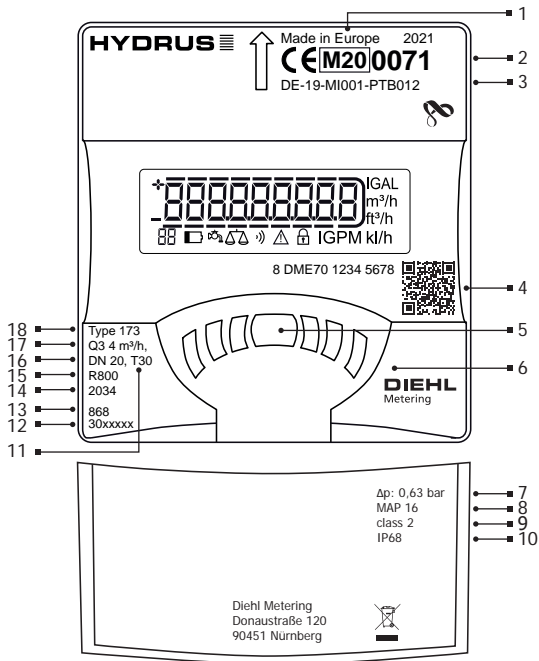
Para aumentar la vida de la batería, el contador cambia automáticamente al modo de ahorro de energía tras 4 minutos de inactividad. La pantalla se reactiva pulsando en el sensor óptico.

Una vez activada, la pantalla muestra primero una verificación (es decir, todos los símbolos de la pantalla se encienden y se apagan brevemente) y después el volumen total. Permanece durante al menos 10 segundos en la pantalla (también cuando se pulsa el sensor óptico). Después se puede cambiar el bucle de pantalla con la ayuda del sensor óptico.



Bucle de pantalla

88	Prueba de pantalla	05	Códigos de Errores / Alarmas
01	Volumen total	07	Volumen total alta resolución
02	Duración de la batería	08	Fecha Vencimiento / Volumen total a fecha de vencimiento
03	Versión de firmware / Suma de control del firmware	09	Volumen en contraflujo
04	Caudal instantáneo		

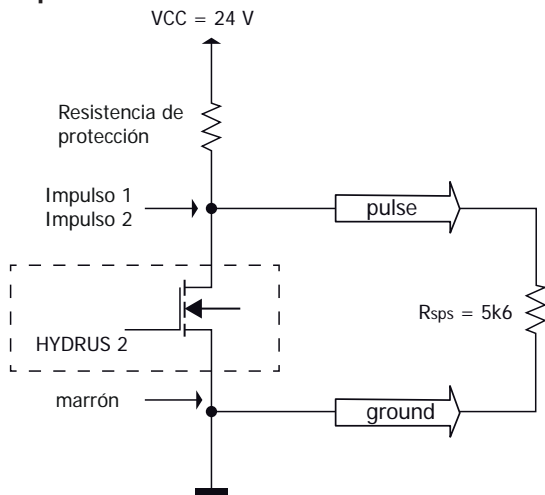


1	Marcado de conformidad	10	Clase de protección
2	Año de fabricación	11	Clase de temperatura
3	Número de certificado de examen de tipo	12	Código de producto
4	Número de serie del contador y código QR	13	Interfaces de comunicación
5	Sensor óptico / comunicación IrDa	14	Año de fin de vida de batería
6	Soporte de posicionamiento para cabezal óptico	15	Clase metrológica R según posición (H/V)
7	Clase de pérdida de presión	16	Diámetro nominal
8	Presión máxima admisible	17	Caudal permanente
9	Clase metrológica	18	Tipo de la familia del contador

Salidas de impulsos (drenaje abierto)

Tensión de entrada	máx. 30 V
Corriente de entrada	máx. 27 mA
Caída de tensión en la salida activada	máx. 2 V / 27 mA
Corriente por la salida desactivada	máx. 5 μ A / 30 V
Corriente invertida	máx. 27 mA
Duración, pausa y frecuencia de impulsos	en función de la configuración del aparato (descripción detallada bajo demanda)

Esquema de conexiones



Las salidas de impulsos están conectadas como drenaje abierto.

En el ramal del colector existe una resistencia de 0 ohmios, esto es, en el interior del contador no se produce ninguna limitación de corriente, pero sí en el exterior, mediante un resistor de protección (*siempre que no exista en la instalación).

El valor de la resistencia interna del dispositivo de conmutación debería ser 5 veces mayor que el de la resistencia de protección.

Asignación de conexiones de cable

Para las variantes radio/bus L/impulso, impulso/impulso, bus M/impulso/impulso, el contador se suministra con un cable de conexión de 1,5 m de longitud y 2/3/4/5 hilos con virolas de cable.

	Radio / bus L / impulso	Impulso / impulso	Bus M / impulso / impulso	Bus M	Impulso en 4 hilos
Bus M			x	x	
Impulso en salida 1		x	x		x
Impulso en salida 2	x	x	x		x
Bus L	x				

Conexión (nombre de red)

GND	marrón	marrón	marrón		marrón
Impulso 1 o bus L	amarillo	amarillo	amarillo		blanco
Impulso 2	verde	verde	verde		amarillo
Bus M 1			blanco	blanco	
Bus M 2			azul	azul	
Manipulación					verde
Número de hilos	3	3	5	2	4



¡No conectar nunca el bus M externo en la salida de impulsos del aparato de medición! Ello origina desperfectos en la salida de impulsos y la pérdida de todos los derechos de garantía de fábrica.

Especificaciones de la radiocomunicación

Intervalos de emisión	Cada 14...256 segundos (variable, correspondiente a una duración de conexión de 0,1 (mín. 14 segundos); en función de la longitud del protocolo y de la programación))
Rango de frecuencia de 434 MHz	Potencia de emisión (EN 300 220-2 V3.2.1): 10 mW e.r.p. (potencia de radiación efectiva)
Rango de frecuencia de 868 MHz	Potencia de emisión (EN 300 220-2 V3.2.1): 25 mW e.r.p. (potencia de radiación efectiva)

Ventilación



¡En caso de que no sea posible una ventilación completa del contador; por favor, realice el montaje del contador con una inclinación de 45°!

Indicación sobre el software de código abierto

Este producto contiene componentes de software de código abierto.

El uso y distribución de cualquier software de código abierto está sujeto a las CGC de la licencia de código abierto correspondiente. Al utilizar el producto, usted reconoce haber leído y estar de acuerdo con las condiciones e indicaciones de la licencia.

Asegúrese de estar familiarizado con las condiciones de la licencia antes de utilizar este producto. Las condiciones completas de la licencia se pueden encontrar en el Centro de descarga de medición DIEHL:

<https://www.diehl.com/metering/es/centro-de-servicio-tecnico/download-center/>

Si tiene alguna pregunta sobre el software de código abierto utilizado en el producto, póngase en contacto con el centro de servicio técnico de DIEHL Metering:

oss-dmde@diehl.com

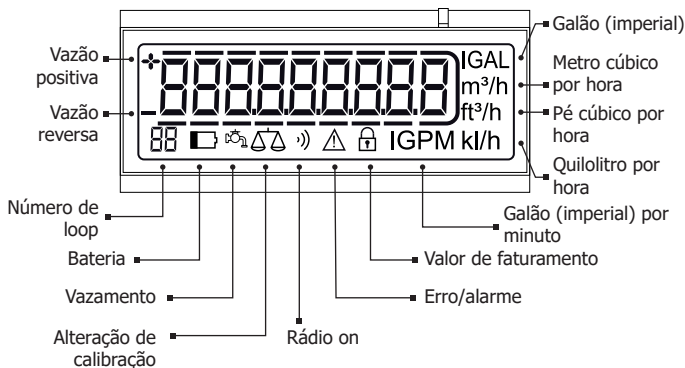
Os dados gerados pelo medidor podem ser visualizados no loop do display com as informações do sistema (por exemplo, vazão, volume, data, data de vencimento, temperatura média).

Os loops estão numerados de 01 a 09.

O sensor óptico situado no painel permite a rodar os loops do display.

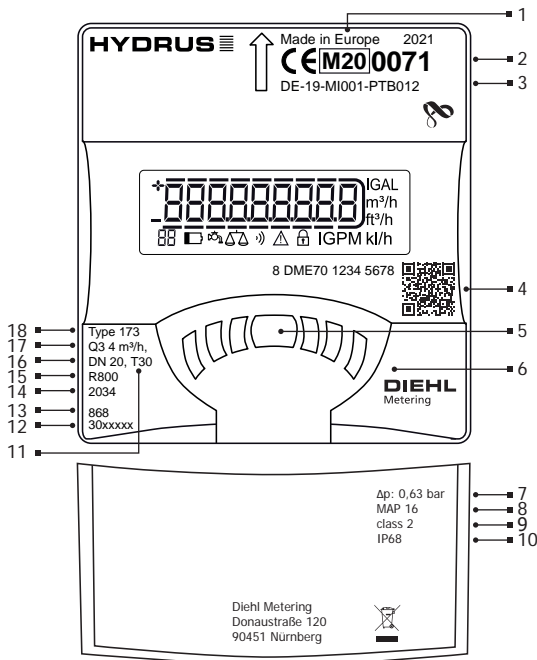
Para economizar a bateria, o medidor passa automaticamente ao modo standby após 4 minutos de inatividade. Para reativar o display, pressionar o sensor óptico.

Depois de reativado, o display exibe primeiramente uma verificação de tela (ou seja, todos os símbolos do display são brevemente ligados e desligados) e depois, o volume total. Esta apresentação permanece por pelo menos 10 segundos no display (e também quando o sensor óptico é atuado). Depois disso, o loop do display pode ser alterado com o auxílio do sensor óptico.



Loop do display

88	Teste de display	05	Código de Erros/Alarmes
01	Volume total	07	Volume total de alta resolução
02	Vida útil da bateria	08	Data de vencimento/Volume na data de vencimento
03	Versão do Firmware / Controle do Firmware	09	Volume reverso
04	Vazão instantânea		

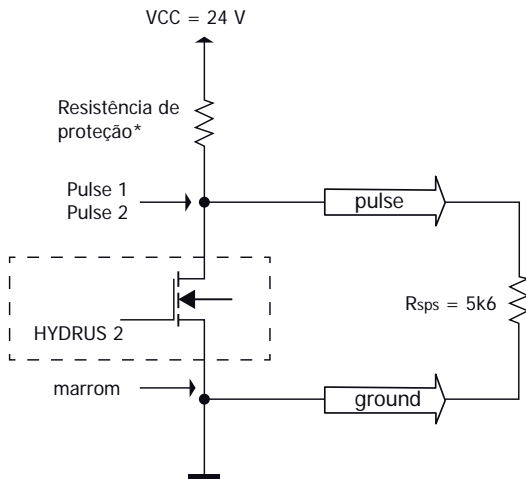


1	Rótulo de conformidade	10	Classe de proteção
2	Ano de fabricação	11	Classe de temperatura
3	Número do certificado de exame de tipo	12	Código do produto
4	Número de série do medidor e código QR	13	Interfaces de comunicação
5	Sensor óptico	14	Ano de fim de vida útil da bateria
6	Suporte de posicionamento da leitor óptica	15	Classe metrologica R de acordo com a posição (H / V)
7	Classe de perda de pressão	16	Diâmetro nominal
8	Pressão máxima admissível	17	Taxa de vazão permanente
9	Classe metroológica	18	Tipo de família

Recursos de saídas de pulso (open drain)

Tensão de entrada	máx. 30 V
Corrente de entrada	máx. 27 mA
Queda de tensão na saída ativa	máx. 2 V / 27 mA
Corrente através de saída inativa	máx. 5 μ A / 30 V
Corrente reversa	máx. 27 mA
Duração do pulso, pausa do pulso, frequência do pulso	dependente da configuração do aparelho (descrição detalhada a pedido)

Diagrama de fiação



As saídas de impulsos são do tipo "open-drain".

No ramo do coletor encontra-se uma resistência de 0 Ohm, ou seja, não ocorre nenhuma limitação da corrente interna do medidor, pelo que a limitação deve ser assegurada por uma resistência de proteção externa (*caso esteja indisponível de fábrica).

O valor da resistência interna do aparelho de chaveamento deve corresponder a cinco vezes a resistência de proteção.

Pinagem do cabo

Na variante rádio/bus L/pulso, pulso/pulso, bus M/pulso/pulso, o medidor é fornecido com um cabo de conexão de 1,5 m de comprimento de 2/3/4/5 fios com terminais de ilhós.

	Rádio / Bus L / Pulso	Pulso / Pulso	Bus M / Pulso / Pulso	Bus M	Pulso 4 fios
Bus M			x	x	
Saída de pulso 1		x	x		x
Saída de pulso 2	x	x	x		x
Bus L	x				

Conexão (nome da rede)

GND	marrom	marrom	marrom		marrom
Pulso 1 ou bus L	amarelo	amarelo	amarelo		branco
Pulso 2	verde	verde	verde		amarelo
Bus M 1			branco	branco	
Bus M 2			azul	azul	
Manipulação					verde
Número de fios	3	3	5	2	4



Nunca conectar o M-Bus externo à saída de pulso do medidor! Isto danifica a saída de pulso e causa a perda de todas as reivindicações de garantia de fábrica.

Especificações de rádio

Intervalos de transmissão	A cada 14 ... 256 segundos (variável, correspondendo a 0,1 vezes o ciclo de trabalho (mín. 14 segundos); dependendo da duração do protocolo e da programação)
Intervalo de frequência 434 MHz	Potência de transmissão (EN 300 220-2 V3.2.1): 10 mW e.r.p. (potência efetiva irradiada)
Intervalo de frequência 868 MHz	Potência de transmissão (EN 300 220-2 V3.2.1): 25 mW e.r.p. (potência efetiva irradiada)

Ventilação



Caso não seja possível uma ventilação completa do medidor, instale-o inclinado 45°!

Nota sobre o software Open Source

Este produto contém componentes de um software Open Source.

A utilização e distribuição de qualquer software Open Source são regidas pelos TCG da respetiva licença Open Source. Ao utilizar este produto, confirma ter tomado conhecimento destas condições e notas relativamente à licença e declara concordar com estas condições.

Assegure que se familiariza com as condições da licença, antes de utilizar este produto. As condições completas da licença podem ser encontradas no DIEHL Metering Download Center:

<https://www.diehl.com/metering/en/support-center/download-center/>

Caso tenha questões relativamente ao software Open Source utilizado no produto, contacte o serviço de apoio ao cliente da DIEHL Metering:
oss-dmde@diehl.com

DIEHL
Metering



EU DECLARATION OF CONFORMITY
EU-KONFORMITÄTSERKÄRUNG
DECLARATION UE DE CONFORMITÉ
DEKLARACJA ZGODNOŚCI UE
DECLARACIÓN UE DE CONFORMIDAD (1)

Device Type / Product, object of the declaration
Gerätetyp / Produkt, Gegenstand der Erklärung - Type d'appareil / produit, objet de la déclaration - Rodzaj urządzenia/produktu,
przedmiot deklaracji - Tipo de dispositivo / producto, objeto de dicha declaración (2)

Type Typ Type Typ Tipo (3)	Technology Technologie Technologie Tecnologia (4)	No of the EU type examination certificate Nr. der EU-Baumusterprüfbescheinigung N° du certificat d'examen UE de type Nr swiadcetwa badań typu UE N° de certificado de examen UE de tipo (5)
173	Ultrasonic Water Meter	DE-19-MI001-PTB012 (NB 0102, PTB) T819958N-01-TEC (NB 0682, CTC)

This declaration of conformity is issued under the sole responsibility of the manufacturer. The object of the declaration described above is in conformity with the relevant Union harmonisation legislation, insofar as it is applied:
Die alleinige Verantwortung für die Ausstellung dieser Konformitätserklärung trägt der Hersteller. Der oben beschriebene Gegenstand der Erklärung erfüllt die einschlägigen Harmonisierungsrechtsvorschriften der Union, soweit diese Anwendung finden : La présente déclaration de conformité est établie sous la seule responsabilité du fabricant. L'objet de la déclaration décrit ci-dessus est conforme à la législation d'harmonisation de l'Union applicable :

Niniejsza deklaracja zgodności wydana zostaje na wyłączną odpowiedzialność producenta. Opisany powyżej przedmiot niniejszej deklaracji jest zgodny z odnośnymi wymaganiami unijnego prawodawstwa harmonizacyjnego, jeśli mające zastosowanie La presente declaración de conformidad se expide bajo la exclusiva responsabilidad del fabricante. El objeto de la declaración descrita anteriormente es conforme con la legislación de armonización pertinente de la Unión, en la medida aplicable (6)

2011/65/EU (OJ L 174, 1.7.2011)	RoHS Directive
2014/30/EU (OJ L 96, 29.3.2014)	Electromagnetic Compatibility Directive
2014/52/EU (OJ L 96, 29.3.2014)	Measuring Instruments Directive
2014/53/EU (OJ L 153, 22.5.2014)	Radio Equipment Directive

In conformity with the following relevant harmonised standards or normative documents or other technical specifications:

In Übereinstimmung mit den folgenden einschlägigen harmonisierten Normen oder normativen Dokumenten oder anderen technischen Spezifikationen - En conformité avec les normes harmonisées ou les documents normatifs ou les spécifications techniques suivants - Zgodność z następującymi normami zharmonizowanymi lub odpowiednimi dokumentami normatywnymi lub następującymi wymaganiami technicznymi - De conformidad con las siguientes normas armonizadas o documentos normativos o especificaciones técnicas (7)

EN 55032:2012/AC:2013	EN 62368-1:2014/AC:2015	EN 301 489-3 v2.1.2
EN ISO 4064-1:2017	EN 62479:2010	EN 301 489-52 v1.1.0
EN ISO 4064-2:2017	EN 300 220-1 v3.1.1	EN 301 908-1 v13.1.1
EN ISO 4064-3:2014	EN 300 220-2 v3.1.1	EN 301 908-13 v13.1.1
EN ISO 4064-5:2017	EN 300 330 v2.1.1	WELMEC 7.2:2018
OIML R49-1:2006	EN 301 489-1 v2.2.3	EN IEC 63000:2018
OIML R49-2:2004	EN 301 489-3 v2.1.1	

Name and address of the manufacturer Name und Anschrift des Herstellers Nom et adresse du fabricant Nazwa i adres producenta Nombre y dirección del fabricante (8)	The notified body LNE n° 0071 has carried out the module D certification of quality assurance under number: Die notifizierte Stelle LNE Nr 0071 überwacht das QS-System bei der Herstellung (Modul D) unter der Zertifikatsnummer - L'organisme notifié LNE n°0071 a effectué la certification module D d'assurance qualité sous le n° - Jednostka notyfikowana LNE nr 0071 zrealizował certyfikację modułu D zapewnienia jakości pod nr - El organismo notificado LNE Nº 0071 ha realizado el módulo de control de calidad de certificación D con número: (9)
DIEHL METERING Donaustraße 120 90451 Nürnberg GERMANY	LNE-36769

The contact address marked on the product can be one of the site listed in the module D certificate.

Nürnberg, 2022-03-03

Dr. Christof Bosbach
President of the Division Board
Diehl Metering

Reiner Edel
Member of the Division Board
Finance & Administration

Dr. Christof Bosbach, 30.03.2022, 09:41 GMT+2

Reiner Edel (Mar 30, 2022 09:06 GMT+2)

- 30** 1. ЕС-ДЕКЛАРАЦИЯ ЗА СЪОТВЕТСТВИЕ 2. Тип на устройството / продукт, предмет на декларацията 3. Вид 4. Технологии 5. № на сертификата от изпитването за ЕС от тип 6. Настоящата декларация за съответствие е издадена на отговорността на производителя. Предметът на декларацията отнася до-свързване на съответното законодателство на Съюза за хармонизация. Доколкото не се прилага 7. В съответствие със съдебните спорове и правосъдие 8. Наименование и адрес на производителя 9. Националната лаборатория на изпитвания № 0071 е извършила сертифициращия процес под №02
- 35** 1. EU-PROHLÄSUNG O ŠHOĐE 2. Typ zařízení / produktu, předmět prohlášení 3. Typ 4. Technologie 5. Císlo certifikátu EU přezkoušení typu 6. Toto prohlášení o shodě se vydává na výhradní odpovědnost výrobce, popsaný předmět prohlášení je ve shodě s příslušnými harmonizačními právními předpisy Unie, pokud se neuplatňují 7. V souladu s následujícími normami a pokyny 8. Jméno výrobce a adresa výrobce 9. Organ LNE č. 0071 provedl certifikaci modulu D (shoda s typem založená na zabezpečování kvality výrobního procesu) pod číslem
- 3A** 1. EU-OVERENSTEMMELSEERKLÄRUNG 2. Enhedstyp / produkt, Erklæringens genstand 3. Type 4. Teknologi 5. Nummer på EF-typegodkendelsecertifikat 6. Denne overensstemmelseerklæring udstedes på fabrikantens ansvar. Genstanden for erklæringen, som beskriver ovenfor, er i overensstemmelse med den relevante EU-harmoniseringslovgivning, omfang de finder anvendelse 7. I overensstemmelse med følgende standarder og vejledninger 8. Navn og adresse på fabrikanten 9. Certificeringsorganet LNE nr. 0071 har foretaget kvalitetsstyringscertificering, modul D, under nummeret
- 3I** 1. EU VASTAVUSDEKLARATSIOON 2. Seadme tüüp / toote, Deklareeritava toote 3. Tüüp 4. Tehnoloogia 5. EU tüübhindamistöö nr 6. Käesolev vastavusdeklaratsioon on välja antud tootja ainuvastutusel. Eelkirjelatud deklareeritava toote oskoostõlas asjaomase liidu ühtlustatud õigusaktidega, milviord kui need kohaldatakse 7. Koostõkõle jõrgmiste standardite ja suunistega 8. Tootja nimi ja aadress 9. Sisse teavitatud asutus LNE n°0071 teostas moduli D kvaliteetsõrgamise sertifitseerimise jõrgu all
- 3L** 1. ΔΗΛΩΣΗ ΣΥΜΜΟΡΦΩΣΗΣ 2. Τύπος συσκευής / προϊόν, Στόχος της δήλωσης 3. Τύπος 4. Τεχνολογία 5. Αριθμ πιστοποίησης εξέτασης ΕΕ τύπου 6. Η παρούσα δήλωση συμμόρφωσης εκδίδεται με αποκλειστική ευθύνη του κατασκευαστή. Ο στόχος της δήλωσης που περιγράφεται παραπάνω είναι σύμφωνα με τα σχετική ενωσιακή νομοθεσία εφαρμοζόμενη, βαθμό του εφαρμοζόμενα 7. Σύμφωνα με τα παρακάτω πρότυπα και οδηγούς 8. Όνομα και διεύθυνση του κατασκευαστή 9. Ο οργανισμός LNE Αριθ. 0071 πραγματοποιεί τον έλεγχο για την διασφάλιση της ποιότητας πιστοποίησης της ενότητας D με αριθμό
- HR** 1. IZJAVA EU-O SUKLADNOSTI 2. Tip uređaja / proizvoda, Predmet izjave 3. Vrsta 4. Tehnologija 5. Broj potvrde EU o ispitivanju tipa 6. Za izdavanje ove izjave EU-o sukladnosti odgovoran je samo proizvođač. Predmet opise izjave u skladu je s mjerodavnim zakonodavstvom Unije o usklađivanju, dokoliko ne se primjenjuju 7. U skladu sa sljedećim standardima i smjernicama 8. Naziv i adresa proizvođača 9. Prijavljeno tijelo LNE n°0071 provelo je modul D potvrdu o kvaliteti i izdalo potvrdu
- IT** 1. DICHIARAZIONE DI CONFORMITÀ UE 2. Tipo di apparecchio / prodotto, oggetto della dichiarazione 3. Tipo 4. Tecnologia 5. Nº del certificato di esame UE di tipo 6. La presente dichiarazione di conformità è rilasciata sotto la responsabilità esclusiva del fabbricante. L'oggetto della dichiarazione di cui sopra è conforme alle pertinenti normative di armonizzazione dell'Unione, purché valgano 7. In conformità alle norme armonizzate, documenti normativi o specifiche tecniche seguenti 8. Nome e indirizzo del fabbricante 9. L'organismo LNE n°0071 ha effettuato la certificazione modulo D di assicurazione qualità con n°
- XV** 1. ES ATILSTĪBAS DEKLARĀCIJA 2. Ierīces tips / produkta, Deklarācijas priekšmets 3. Tips 4. Tehnoloģija 5. ES tipa pārbaudes sertifikāta Nr. 6. Šī atbilstības deklarācija izdota ar ražotāja atbildību. Deklarācijas priekšmetam atbilst attiecīgajam Savienības saskaņotās tiesību aktam, ciktāl tas ir piemērojams 7. Atbilst šādiem standartiem un vadlīnijām 8. Ražotāja nosaukums un adrese 9. Pilnvarotā iestāde LNE n°0071 ir veicis moduļa D kvalitātes nodrošināšanas sertifikāciju un izsniegušis sertifikātu
- LI** 1. ES ATILSTĪBES DEKLARĀCIJA 2. Priekšais tips / gaminis, Deklarācijas objekts 3. Tips 4. Tehnoloģija 5. Nr. tipa tyrimo pažējuma numieris 6. Ši atbilstības deklarācija izdota gaminioju prišimam visā atskaybē. Prišimau aprasytās deklarācijas objekts atbilst susjuzus dienamuzs Sājonus tiesis aktus, tiek, kiek jos talikoms 7. Liktantis standartu ir vadovs 8. Pavadinimis ir adresas gaminioju 9. Notfikuotajai iestādei LNE n°0071 atliko D modulo kolybēs uzširinošis sertifikāsimas ir išovē sertifikātā
- HU** 1. EU-MÉGFELHŐSÉGI NYILATKOZÁS 2. Eszköz típus/típusok, a nyilatkozott tárgy 3. Típus 4. Működési elv 5. EU-típusvizsgálati tanúsítvány szám 6. Ezt a megfelelőségi nyilatkozatot a gyártó kizárólagos felelősségére teszi ki. A fenti ismertetett nyilatkozott tárgy megfelel a vonatkozó uniós harmonizációs pögzásabnyknak, amennyiben azok alkalmazhatók 7. A következő szabványoknak és útmutatóknak megfeleljen 8. A gyártó neve és címe 9. A D modul szerinti minőségbiztosítási tanúsítást a 0071. számú LNE végzte el az elábbi számla alatt
- MT** 1. DIKJARAZZJONI TAL-KONFORMITÀ TAL-UE 2. Tip ta 'apparat / prodott, għan tad-dikjarazzjoni 3. Tip 4. Teknoloġija 5. Nru taċ-certifikat tal-eżami tal-tip tal-UE 6. Din id-dikjarazzjoni tal-konformità tinfaheq taht ir-responsabbiltà unika tal-manifattur. L-għan tad-dikjarazzjoni deskritta hawn fuq huwa konformi mal-legiżlazzjoni ta' armonizzazzjoni rilevanti tal-Unjoni, safejn dawn applikati 7. B'konformità mal-standards u l-gwidi li għejjn 8. Isem u indirizz tal-manifattur 9. Ir-korp notifikat LNE n°0071 wettaq Modulu ta' certifikazzjoni tal-assigurazzjoni tal-kwalità D u hareq id-certifikat
- NL** 1. EU-CONFORMITEITSVERKLARING 2. Type apparaat / product, Voornvr van de verklaring 3. Type 4. Technologie 5. Nr. van het EU-typekeuringscertificaat 6. Deze conformiteitsverklaring wordt verstrekt onder volledige verantwoordelijkheid van de fabrikant. Het hierboven beschreven voorwerp is in overeenstemming de desbetreffende harmonisatiewetgeving van de Unie, voor zover van toepassing 7. In overeenstemming met de volgende standaarden en richtlijnen 8. Naam en adres van de fabrikant 9. De conformiteit van het kwaliteitsgarantiesysteem volgens modul D werd door de keurinstantie LNE n°0071 gecertificeerd onder het nummer
- PT** 1. DECLARAÇÃO UE DE CONFORMIDADE 2. Tipo do aparelho/produto, objeto da declaração 3. Tipo 4. Tecnologia 5. N.º do certificado de exame UE de tipo 6. A presente declaração de conformidade é emitida sob a exclusiva responsabilidade do fabricante. O objeto da declaração acima descrito está em conformidade com a legislação de harmonização da União aplicável 7. Em conformidade com as seguintes normas e guias 8. Nome e endereço do fabricante 9. LNE Nº. 0071 realizou a certificação da qualidade modulo garantia D como número
- RO** 1. DECLARAȚIE UE DE CONFORMITATE 2. Dispozitiv tip / produs, obiectul declarației 3. Tip 4. Tehnologie 5. Nr. certificatului de examinare UE de tip 6. Prezenta declarație de conformitate este emisă pe răspunderea exclusivă a producătorului. Obiectul declarației descris mai sus este în conformitate cu legislația relevantă de armonizare a Uniunii, dacă aplicabil 7. În overeenstemming met de volgende standaarden en richtlijnen 8. Numele și adresa producătorului 9. Organism LNE nr. 0071 a efectuat certificarea modulului D de asigurare a calității sub nr.
- SK** 1. EU VYHLÁSENIE O ŠHOĐE 2. Typ prístrojov/výrobku, predmet vyhlásenia 3. Typ 4. Technológia 5. Č. osvedčenia o typovej skúške UE 6. Toto vyhlásenie o zhode sa vydáva na výhradnú zodpovednosť výrobcu. Uvedený predmet vyhlásenia je v zhode s príslušnými harmonizačnými právnymi predpismi Unie, čo je použiteľné 7. V súlade s nasledujúcimi normami a usmerneniami 8. Meno a adresa výrobcu 9. Ústav LNE č. 0071 vykonal osvedčenie modulu D o zabezpečení kvality pod číslom
- SL** 1. IZJAVA EU O SKLADNOSTI 2. Vrsta aparata/proizvod, število izjave 3. Tip 4. Tehnologija 5. Številka potrdila EU o tipnem preizkusu 6. Za izdajo te izjave o skladnosti je odgovoren izključno proizvajalec. Predmet navedene izjave je v skladu z ustrezno zakonodajo Unije o harmonizaciji, kot uporablja 7. V skladu z naslednjimi standardi in smernicami 8. Ime in naslov proizvajalca 9. Prijavljeno organ LNE n°0071 je izvedel certifikat o zagotavljanju kakovosti modula D in izdal certifikat
- FI** 1. EU-VAAIMUSTENMUKAISUUSVAKUUTUS 2. Laiteen tyyppi / tuote, vakautuksen kohde 3. Tyyppi 4. Teknologia 5. EU-tyyppitarkastustodistuksen nro 6. Tämä vaatimustenmukaisuusvakuutus on annettu valmistajan yksinomaisten vastuulla. Edellä kuvattu vakautuksen kohde on asiaa koskevien EU-yhtenäistämislainsäädännön vaatimusten mukainen, sovellettiin voim. Noudatetaan seuraavia normeja ja ohjeita 8. Nimi ja osoite valmistajan 9. LNE nro 0071 on suorittanut D-moduulin laadunvarmistuksen tarkastuksen numerolla
- SV** 1. EU-FÖRSÄKRAN OM ÖVERENSTEMMELSE 2. Enhetstyp / produkt, föremål för försäkran 3. Typ 4. Teknik 5. EU-typnings nr 6. Denna försäkran om överensstämmelse utfärdas på tillverkarens eget ansvar. Föremålet för försäkran ovan överensstämmer med den relevanta harmoniserade unionslagstiftningen, i den mån tillämpligt 7. I enlighet med följande standarder och riktlinjer 8. Namn och adress på tillverkaren 9. LNE nr 0071 har genomfört kvalitetsstyring (modul D) under nr

EU DECLARATION OF CONFORMITY
 EU-KONFORMITÄTSERKLÄRUNG
 DECLARATION UE DE CONFORMITÉ
 DEKLARACJA ZGODNOŚCI UE
 DECLARACIÓN UE DE CONFORMIDAD (1)

Device Type / Product, object of the declaration

Gerätetyp / Produkt, Gegenstand der Erklärung - Type d'appareil / produit, objet de la déclaration - Rodzaj urządzenia/produktu, przedmiot deklaracji - Tipo de dispositivo / producto, objeto de dicha declaración (2)

Type Typ Type Typ Tipo (3)	Technology Technologie Technologie Tecnologia Tecnología (4)	No of the EU type examination certificate Nr. der EU-Baumusterprüfbescheinigung Nº du certificat d'examen UE de type Nr. świadectwa badań typu UE Nº. de certificado de examen UE de tipo (5)
174	Ultrasonic Water Meter	DE-19-MI001-PTB011 (NB 0102, PTB) T819958N-01-TEC (NB 0682, CTC)

This declaration of conformity is issued under the sole responsibility of the manufacturer. The object of the declaration described above is in conformity with the relevant Union harmonisation legislation, insofar as it is applied:

Die alleinige Verantwortung für die Ausstellung dieser Konformitätserklärung trägt der Hersteller. Der oben beschriebene Gegenstand der Erklärung erfüllt die einschlägigen Harmonisierungsrechtsvorschriften der Union, soweit diese Anwendung finden: La présente déclaration de conformité est établie sous la seule responsabilité du fabricant. L'objet de la déclaration décrit ci-dessus est conforme à la législation d'harmonisation de l'Union applicable:

Niniejsza deklaracja zgodności wydana zostaje na wyłączną odpowiedzialność producenta. Opisany powyżej przedmiot niniejszej deklaracji jest zgodny z odpowiednimi wymaganiami unijnego prawodawstwa harmonizacyjnego, jeśli mające zastosowanie La presente declaración de conformidad se expide bajo la exclusiva responsabilidad del fabricante. El objeto de la declaración descrita anteriormente es conforme con la legislación de armonización pertinente de la Unión, en la medida aplicable (6)

2011/65/EU (OJ L 174, 1.7.2011)	RoHS Directive
2014/30/EU (OJ L 96, 29.3.2014)	Electromagnetic Compatibility Directive
2014/32/EU (OJ L 96, 29.3.2014)	Measuring Instruments Directive
2014/53/EU (OJ L 153, 22.5.2014)	Radio Equipment Directive

In conformity with the following relevant harmonised standards or normative documents or other technical specifications:

In Übereinstimmung mit den folgenden einschlägigen harmonisierten Normen oder normativen Dokumenten oder anderen technischen Spezifikationen - En conformité avec les normes harmonisées ou les documents normatifs ou les spécifications techniques suivants - Zgodność z następującymi normami zharmonizowanymi lub odpowiednimi dokumentami normatywnymi lub następującymi wymaganiami technicznymi - De conformidad con las siguientes normas armonizadas o documentos normativos o especificaciones técnicas (7)

EN 55032:2012/AC:2013	EN 62368-1:2014/AC:2015	EN 301 489-3 v2.1.2
EN ISO 4064-1:2017	EN 62479:2010	EN 301 489-52 v1.1.0
EN ISO 4064-2:2017	EN 300 220-1 v3.1.1	EN 301 908-1 v13.1.1
EN ISO 4064-3:2014	EN 300 220-2 v3.1.1	EN 301 908-13 v13.1.1
EN ISO 4064-5:2017	EN 300 330 v2.1.1	WELMEC 7.2:2018
OIML R49-1:2006	EN 301 489-1 v2.2.3	EN IEC 63000:2018
OIML R49-2:2004	EN 301 489-3 v2.1.1	

Name and address of the manufacturer Name und Anschrift des Herstellers Nom et adresse du fabricant Nazwa i adres producenta Nombre y dirección del fabricante (8)	The notified body LNE n° 0071 has carried out the module D certification of quality assurance under number: Die notifizierte Stelle LNE Nr 0071 überwacht das QS-System bei der Herstellung (Modul D) unter der Zertifikatsnummer - L'organisme notifié LNE n°0071 a effectué la certification module D d'assurance qualité sous le n° - Jednostka notyfikowana LNE nr 0071 zrealizował certyfikację modułu D zapewnienia jakości pod nr - El organismo notificado LNE Nº 0071 ha realizado el módulo de control de calidad de certificación D con número: (9)
DIEHL METERING Donatsstraße 120 90451 Nürnberg GERMANY	LNE-36769

The contact address marked on the product can be one of the site listed in the module D certificate.

Nürnberg, 2022-03-03

 Dr. Christof Bosbach
 President of the Division Board
 Diehl Metering

 Reiner Edel
 Member of the Division Board
 Finance & Administration



Dr. Christof Bosbach (Mar 30, 2022 09:41 GMT+2)



Reiner Edel (Mar 30, 2022 09:06 GMT+2)

- 30** 1. ЕС-ДЕКЛАРАЦИЯ ЗА СЪОТВЕТСТВИЕ 2. Тип на устройството / продукт, предмет на декларацията 3. Вид 4. Технологии 5. № на сертификата от изпитването за ЕС от тип 6. Настоящата декларация за съответствие е издадена на отговорността на производителя. Предметът на декларацията отнася до-свързване на съответното законодателство на Съюза за хармонизация. Доколкото не се прилага 7. В съответствие със средните стандарти и параметри 8. Наименование и адрес на производителя 9. Националната лаборатория на изпитвания № 0071 е извършила сертифициращия процес под №02
- 35** 1. EU-PROHLÄSUNG O ŠHOĐE 2. Typ zařízení / produktu, předmět prohlášení 3. Typ 4. Technologie 5. Číslo certifikátu EU prozkoumání typu 6. Toto prohlášení o shodě se vydává na výhradní odpovědnost výrobce. popsany předmět prohlášení je ve shodě s příslušnými harmonizačními právními předpisy Unie, pokud se neuplatňují 7. V souladu s následujícími normami a směrnicemi 8. Měno a adresa výrobce 9. Ústav LNE č. 0071 provedl certifikaci modulu D (shodě s typem zařazením na zabezpečování kvality výrobního procesu) pod číslem
- 3A** 1. EU-OVERENSTEMMELSEERKLÄRING 2. Enhetstyp / produkt, Erklaringens genstand 3. Type 4. Teknologi 5. Nummer på EF-typegodkendelsecertifikat 6. Denne overensstemmelseerklæring udstedes på fabrikantens ansvar. Genstanden for erklæringen, som beskriver ovenfor, er i overensstemmelse med den relevante EU-harmoniseringslovgivning, omfang de finder anvendelse 7. I overensstemmelse med følgende standarder og vejledninger 8. Navn og adresse på fabrikanten 9. Certificeringsorganet LNE nr. 0071 har foretaget kvalitetsstyringscertificering, modul D, under nummeret
- 3I** 1. EU VASTAVUSDEKLARATSIOON 2. Seadme tüüp / toote, Deklareeritava toote 3. Tüüp 4. Tehnoloogia 5. EU tüübhindamistöönd nr 6. Käesolev vastavusdeklaratsioon on välja antud tootja ainuvastutusel. Eelkirjeldataud deklareeritav toode on kooskõlas asjaomaste liidu ühtlustatud õigusaktidega, niivõrd kui need kohaldatavaks 7. Kooskõles järgmistele standardide ja suunistega 8. Tootja nimi ja aadress 9. Sisa teavitatud asutus LNE n°0071 teostas moduli D kvaliteetsigurnuse sertifikaat jä ardis välja isendi
- 3E** 1. ΔΗΛΩΣΗ ΣΥΜΜΟΡΦΩΣΗΣ 2. Τύπος συσκευής / προϊόν, Στόχος της δήλωσης 3. Τύπος 4. Τεχνολογία 5. Αριθμ πιστοποιητικού εξέτασης ΕΕ τύπου 6. Η παρούσα δήλωση συμμόρφωσης εκδίδεται με αποκλειστική ευθύνη του κατασκευαστή 7. Ο στόχος της δήλωσης που περιγράφεται παραπάνω είναι σύμφωνα με τα σχετική ενωσιακή νομοθεσία εφαρμοζόμενη, βαθμό του εφαρμοζόμενα 7. Σύμφωνα με τα παρακάτω πρότυπα και οδηγούς 8. Όνομα και διεύθυνση του κατασκευαστή 9. Ο οργανισμός LNE Αριθ. 0071 πραγματοποιεί τον έλεγχο για την διασφάλιση της ποιότητας πιστοποίηση της ενότητας D με αριθμό
- HR** 1. IZJAVA EU-O SUKLADNOSTI 2. Tip uređaja / proizvoda, Predmet izjave 3. Vrsta 4. Tehnologija 5. Broj potvrde EU o ispitivanju tipa 6. Za izdavanje ove izjave EU-o sukladnosti odgovoran je samo proizvođač. Predmet gopisane izjave u skladu je s mjerodavnim zakonodavstvom Unije o usklađivanju, do kojeg se ne primjenjuju 7. U skladu sa sljedećim standardima i smjernicama 8. Naziv i adresa proizvođača 9. Prijavljeno tijelo LNE n°0071 provelo je modul D potvrdu o kvaliteti i izdalo potvrdu
- IT** 1. DICHIARAZIONE DI CONFORMITÀ UE 2. Tipo di apparecchio / prodotto, oggetto della dichiarazione 3. Tipo 4. Tecnologia 5. Nº del certificato di esame UE di tipo 6. La presente dichiarazione di conformità è rilasciata sotto la responsabilità esclusiva del fabbricante. L'oggetto della dichiarazione di cui sopra è conforme alle pertinenti normative di armonizzazione dell'Unione, purché valgano 7. In conformità alle norme armonizzate, documenti normativi o specifiche tecniche seguenti 8. Nome e indirizzo del fabbricante 9. L'organismo LNE n°0071 ha effettuato la certificazione modulo D di assicurazione qualità con n°
- XV** 1. ES ATILSTĪBAS DEKLARĀCIJA 2. Ierīces tips / produkta, Deklarācijas priekšmets 3. Tips 4. Tehnoloģija 5. ES tipa pārbaudes sertifikāta Nr. 6. Šī atbilstības deklarācija izdota uz ražotāja atbildību. Deklarācijas priekšmets deklarācijas priekšmets atbilst attiecīgajiem Savienības saskaņotības tiesību aktam, ciktāl tas ir piemērojams 7. Atbilst šādiem standartiem un vadlīnijām 8. Ražotāja nosaukums un adrese 9. Pilnvarotā iestāde LNE n°0071 ir veicis moduļa D moduļa kvalitātes nodrošināšanas sertifikāciju un izsniegušis sertifikātu
- LI** 1. ES ATILSTĪBES DEKLARĀCIJA 2. Priekšais tips / gaminis, Deklarācijas objekts 3. Tips 4. Tehnoloģija 5. Tip / tipu tyrimo paņēmīmu numris 6. Šī atbilstības deklarācija izdota gaminioju prišimam visā atskaybē. Pirmiau aprašytās deklarācijas objekts atbilst susijusius derinamius Sąjunos teisės aktus, tiek, kiek jos taikomos 7. Laikantis standartų ir vadovų 8. Pavadinimas ir adresas gaminio 9. Notifikuojanti įstaiga LNE n°0071 atliko D moduli kokybės užtikrinimo sertifikavimą ir išdavė sertifikatą
- HU** 1. EU-MÉGFELÉLŐSÉGI NYILATKOZÁS 2. Eszköz típusa/típusok, a nyilatkozott tárgy 3. Típus 4. Működési elv 5. EU-típusvizsgálati tanúsítvány száma 6. Ezt a megfelelőségi nyilatkozatot a gyártó kizárólagos felelősségére teszi ki. A fenti ismertetett nyilatkozott tárgy megfelel a vonatkozó uniós harmonizációs pöszakynak, amennyiben azok alkalmazhatók 7. A követelke szabványoknak és útmutatóknak megfelelen 8. A gyártó neve és címe 9. A D modul szerinti minőségbiztosítási tanúsítást a 0071. számú LNE végzte el az elábbi számla alatt
- MT** 1. DIKJARAZZJONI TAL-KONFORMITÀ TAL-UE 2. Tip ta 'apparat / prodott, għan tad-dikjarazzjoni 3. Tip 4. Teknoloġija 5. Nru taċ-certifikat tal-eżami tal-tip tal-UE 6. Din id-dikjarazzjoni tal-konformità tinfaheq taht ir-responsabbiltà unika tal-manifattur. L-għan tad-dikjarazzjoni deskritta hawn fuq huwa konformi mal-legiżlazzjoni ta' armonizzazzjoni rilevanti tal-Unjoni, safejn dawn applikati 7. B'konformità mal-istandards u l-gwidi li għejjn 8. Isem u indirizz tal-manifattur 9. Il-korp notifikat LNE n°0071 wettaq Modulu ta' certifikazzjoni tal-assigurazzjoni tal-kwalità D u hareg ic-certifikat
- NL** 1. EU-CONFORMITEITSVERKLARING 2. Type apparaat / product, Voornvr van de verklaring 3. Type 4. Technologie 5. Nr. van het EU-typekeuringscertificaat 6. Deze conformiteitsverklaring wordt verstrekt onder volledige verantwoordelijkheid van de fabrikant. Het hierboven beschreven voorwerp is in overeenstemming de desbetreffende harmonisatiewetgeving van de Unie, voor zover van toepassing 7. In overeenstemming met de volgende standaarden en richtlijnen 8. Naam en adres van de fabrikant 9. De conformiteit van het kwaliteitsgarantiesysteem volgens modul D werd door de keurinstantie LNE n°0071 gecertificeerd onder het nummer
- PT** 1. DECLARAÇÃO UE DE CONFORMIDADE 2. Tipo do aparelho/produto, objeto da declaração 3. Tipo 4. Tecnologia 5. N.º do certificado de exame UE de tipo 6. A presente declaração de conformidade é emitida sob a exclusiva responsabilidade do fabricante. O objeto da declaração acima descrito está em conformidade com a legislação de harmonização da União aplicável 7. Em conformidade com as seguintes normas e guias 8. Nome e endereço do fabricante 9. LNE Nº. 0071 realizou a certificação da qualidade modulo garantia D como número
- RO** 1. DECLARAȚIE UE DE CONFORMITATE 2. Dispozitiv tip / produs, obiectul declarației 3. Tip 4. Tehnologie 5. Nr. certificatului de examinare UE de tip 6. Prezenta declarație de conformitate este emisă pe răspunderea exclusivă a producătorului. Obiectul declarației descris mai sus este în conformitate cu legislația relevantă de armonizare a Uniunii, dacă aplicabil 7. În overeenstemming met de volgende standaarden en richtlijnen 8. Numele și adresa producătorului 9. Organism LNE nr. 0071 a efectuat certificarea modului D de asigurare a calității sub nr.
- SK** 1. EU VYHLÁSENIE O ZHODE 2. Typ prístrojov/výrobku, predmet vyhlásenia 3. Typ 4. Technológia 5. Č. osvedčenia o typovej skúške UE 6. Toto vyhlásenie o zhode sa vydáva na výhradnú zodpovednosť výrobcu. Úvedený predmet vyhlásenia je v zhode s príslušnými harmonizačnými právnymi predpismi Unie, čo je použiteľný 7. V súlade s nasledujúcimi normami a usmerneniami 8. Měno a adresa výrobce 9. Ústav LNE č. 0071 vykonal osvedčenie modulu D o zabezpečení kvality pod číslem
- SL** 1. IZJAVA EU O SKLADNOSTI 2. Vrsta aparata/proizvod, predmet izjave 3. Tip 4. Tehnologija 5. Številka potrdila EU o tipnem preizkusu 6. Za izdajo te izjave o skladnosti je odgovoren izključno proizvajalec. Predmet navedene izjave je v skladu z ustrezno zakonodajo Unije o harmonizaciji, kot uporablja 7. V skladu z naslednjimi standardi in smernicami 8. Ime in naslov proizvajalca 9. Prijavljeno organ LNE n°0071 je izvedel certifikat o zagotavljanju kakovosti modula D in izdal certifikat
- FI** 1. EU-VAAIMUSTENMUKAISUUSVAKUUTUS 2. Laiteen tyyppi / tuote, vakautuksen kohde 3. Tyyppi 4. Teknologia 5. EU-tyyppitarkastustodistuksen nro 6. Tämä vaatimustenmukaisuusvakuutus on annettu valmistajan yksinomaisten vastuulla. Edellä kuvattu vakautuksen kohde on asiaa koskevien EU-yhtenäistämismääräysten mukainen vaatimusten mukainen, sovelletin silloin 7. Noudattaten seuraavia normeja ja ohjeita 8. Nimi ja osoite valmistajan 9. LNE nro 0071 on suorittanut D-moduulin laadunvarmistuksen tarkastuksen numerolla
- SV** 1. EU-FÖRSÄKRAN OM ÖVERENSTEMMELSE 2. Enhetstyp / produkt, föremål för försäkran 3. Typ 4. Teknik 5. EU-typintyg nr 6. Denna försäkran om överensstämmelse utfärdas på tillverkarens eget ansvar. Föremålet för försäkran ovan överensstämmer med den relevanta harmoniserade unionslagstiftningen, i den mån tillämpligt 7. I enlighet med följande standarder och riktlinjer 8. Namn och adress på tillverkaren 9. LNE nr 0071 har genomfört kvalitetsstyring (modul D) under nr

Mat.-Nr. 3089479 • 6/4/2022

Diehl Metering GmbH

Industriestrasse 13

91522 Ansbach

Phone: +49 981 1806-0

Fax: +49 981 1806-615

info-dmde@diehl.com



www.diehl.com/metering