

Dimensionsområde DN 15 - 400	PN 16	Temperaturområde -10 °C till +300 °C	Material Gråjärn
--	-----------------	--	----------------------------

Användningsområde

För mekanisk rening av värmevatten, kylvatten, petroleumprodukter och neutrala fluider. För kylsystem rekommenderas AT 4028BE alternativt AT 4028B med ytbehandling enligt rostskyddssystem AT 1012.

AMA-text

PMB.211 Silfilter

Smutsfilter AT 4028B, DN ... Hus av gråjärn, PN 16, med uttag för differenstryckmätning, flänsar. Maskvidd 0,6 mm.



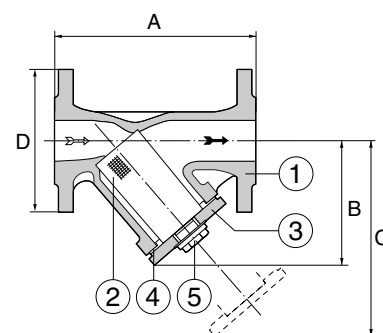
Kvalitetssäkring

CE-märkning

Smutsfiltren uppfyller kraven i AFS 2016:1, direktivet för tryckbärande anordningar, enligt kategori I, fluidgrupp 2.

Detaljförteckning

Pos	Komponent	AT 4028B
1	Hus	Gråjärn EN-GJL-250
2	Filterinsats	Rostfritt stål 1.4301
3	Lock	Gråjärn EN-GJL-250
4	Lockpackning	Grafit CrNiSt
5	Renspropp/ diff.tryckpropp	Stål C35E



Mått och vikt DN15-80

DN	15	20	25	32	40	50	65	80
A	130	150	160	180	200	230	290	310
B	90	100	115	135	150	160	180	215
C	135	160	180	215	240	250	285	330
D	95	105	115	140	150	165	185	200
Storl. renspropp	G3/8	G3/8	G3/4	G3/4	G1	G1	G1	G1
Diff. tryckpropp	G1/4	G1/4	G1/4	G1/4	G3/8	G3/8	G3/8	G3/8
Höjd filterinsats	56	68	82	98	114	119	134	149
Diam. filterinsats	23	28	36	42	50	61,5	78,5	89,5
Lockpackning, Dy	46	46	56	68	79	87	102	122
Lockpackning, Di	36	36	46	56	68	75	100	110
Vikt	2,6	3,0	4,3	6,8	9,0	11,0	14,6	18,6

Mått i mm, vikt i kg

Mått och vikt DN100-400

DN	100	125	150	200	250	300	350	400
A	350	400	480	600	730	850	980	1100
B	240	280	330	405	540	680	755	835
C	395	455	525	650	870	1110	1250	1370
D	220	250	285	340	405	460	520	580
Storl. renspropp	G11/2	G11/2	G11/2	G11/2	G11/2	G11/2	G11/2	G11/2
Diff. tryckpropp	G3/8	G3/8	G3/8	G3/8	G3/8	G3/8	G3/8	G3/8
Höjd filterinsats	169	199	224	284	434	555	640	695
Diam. filterinsats	109,5	137,5	160	210	258	308	365	415
Lockpackning, Dy	135	170	195	270	300	375	425	475
Lockpackning, Di	120	151	175	245	275	350	390	440
Vikt	27,0	38,5	54,5	110	165	285	373	540

** Finns på förfrågan

Mått i mm, vikt i kg

Funktion och konstruktion

Fångar effektivt upp de fasta partiklar som är större än filterinsatsens maskvidd när mediet strömmar igenom den cylindriska insatsen. Differenstrücksuttagen sitter på ovansidan av smutsfiltret.

Tekniska data

K_{vs} -värdena nedan gäller för ren filterinsats och standardmaskvidd 0,6 mm:

DN	15	20	25	32	40	50	65	80	100	125	150	200	250	300	350	400
K_{vs}	6,2	9,6	14,2	23,1	36,6	53,7	95,1	137,1	206,4	268,8	401	706	1229	1902	2611	3438

Tryck och temperatur

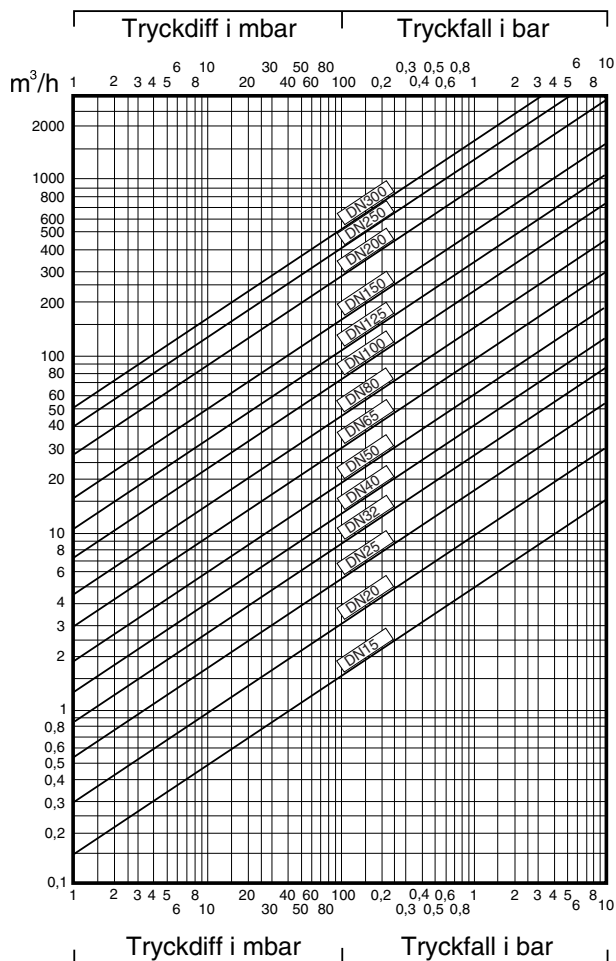
Enligt DIN EN 1092-2:1997 med följande maxvärden:

Temperatur	Tryck
°C	bar
-10	16
120	16
150	14,4
180	13,4
200	12,8
230	11,8
250	11,2
300	9,6

Rätten till ändringar utan föregående meddelande förbehålls.
Armatec ansvarar inte för eventuella tryckfel eller misstänksänd.
Dokumentet får kopieras endast i sin helhet.



Tryckfall



Tillbehör och varianter

Filterinsatsen har maskvidd 0,6 mm som standard, men kan även levereras med alternativa maskvidder som 0,1/0,25/0,5/1,0/1,5/2,0/3,0/5,0 och 8,0 mm.

Filtret kan levereras invändigt och utvändigt behandlat med pulverlackerad epoxy. Det möjliggör användning vid installationer med hygienkrav eller där det finns krav på invändigt korrosionsskydd. Se **AT 4028BE**.

Kan förses med permanentmagnetinsats för effektiv uppfångning av magnetiska material, s.k. magnetiter. Se tilläggsbeteckning "P" i beställningsnyckeln i slutet av produktbladet.

För utrustning för differenstryckmätning, se **AT 1812**.

För montering i t ex kylsystem kan samtliga filter levereras utvändigt ytbehandlade enligt rostskyddssystem AT 1012, AT 1013 och AT 1014 (motsvarar C2, C3 och C4).

Filtret finns även i segjärn, se **AT 4029B**.

Installation

För bästa funktion och enklaste rengöring av filterinsatsen bör filtret monteras i horisontell rörledning med locket nedåt. Notera flödesriktning. Filtret kan monteras i vertikalt läge med nedgående flöde. Utblåsningsventil t.ex. AT 3535A, AT 3640 eller AT 3591S kan monteras i stället för rensproppen för enklare renblåsning av filterinsatsen (går ej att kombinera med permanentmagnetinsats).

Fig. nr.	Armaturlänsar borrade enligt
AT 4028B	SS EN1092-PN 16

Underhåll och reservdelar

Kraftigt förhöjt tryckfall över filtret indikerar att filterinsatsen bör rengöras. Som reservdel finns lösa filterinsatser AT 4028ABF och lockpackningar enligt tabell nedan.

Lockpackningar		
DN	AT 4028A (tom 2014)	AT 4028B
15	AT 4028AL15-20	AT 4028AL15-20
20	AT 4028AL15-20	AT 4028AL15-20
25	AT 4028AL25	AT 4028AL25
32	AT 4028AL32	AT 4028AL32
40	AT 4028AL40	AT 4028AL40
50	AT 4028AL50	AT 4028AL50
65	AT 4028AL65	AT 4028BL65
80	AT 4028AL80	AT 4028AL80
100	AT 4028AL100	AT 4028BL100
125	AT 4028AL125	AT 4028BL125
150	AT 4028AL150	AT 4028BL150
200	AT 4028AL200	AT 4028AL200
250	AT 4028AL250	AT 4028AL250
300	AT 4028AL300	AT 4028AL300

Märkning

Märkt med DN, PN, fabrikat samt pil för flödesriktning.

Märkning i gjutgods enligt:

- AT 4028B, JL1040

Beställningsnyckel

Exempel: AT 4028BE50P, smutsfilter med epoximålning och magnetinsats		
4028BE	50	P
Fig. nr.	DN	Tilläggsbeteckning
4028A = gammal modell tom 2014		P = med magnetinsats
4028B = standardmodell		-1012 = rostskyddsmålning AT1012
4028BE = med epoxymålning		-1013 = rostskyddsmålning AT1013
		-1014 = rostskyddsmålning AT1014

Rätten till ändringar utan förregående meddelande förbehålls.
Armatec ansvarar inte för eventuella tryckfel eller misstänksänd.
Dokumentet får kopieras endast i sin helhet.



DN	AT-nr	RSK-nr
15	4028B15	506 29 00
20	4028B20	506 29 01
25	4028B25	506 29 02
32	4028B32	506 29 03
40	4028B40	506 29 04
50	4028B50	506 29 05
65	4028B65	506 29 06
80	4028B80	506 29 07
100	4028B100	506 29 08
125	4028B125	506 29 09
150	4028B150	506 29 10
200	4028B200	506 29 11
250	4028B250	506 29 12
300	4028B300	506 29 13