

# Toppavluftare

Exvoid T

AT 8060

<b>Dimensionsområde</b> DN 10-15	<b>PN</b> 10	<b>Temperaturområde</b> 0 °C till 180 °C	<b>Material</b> Mässing
-------------------------------------	-----------------	---	----------------------------

## Användningsområde

Exvoid T, för hög effektiv automatisk avluftning av värme- och kylsystem där fluiden är vatten eller glykol. Kan även, vid utökad uppsikt, monteras i system med blandningar av vatten/glykoler och vatten/etanol. Dock ej i system med blandningar av vatten/salter.

Genom att applicera en toppavluftare i systemet minskar risken för flödestörningar, cirkulationsproblem och korrosionsskador undviks. Den bidrar till en ökad funktionssäkerhet under svåra driftförhållanden samt minskar behovet av underhåll.



AT 8060

## AMA-text

### PSF.1412 Automatiska luftavledare

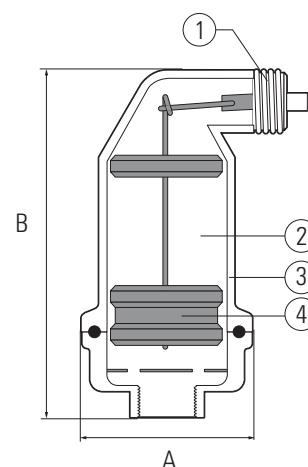
Automatisk luftavledare, AT 8060-..., Exvoid T, av mässing, PN10, med stor luftkammare och smuttskyddad mekanism. Förses med avstängningsventil AT 3640-...

## Kvalitetssäkring

Skall inte CE-märkas. Konstruerad enligt PED 2014/68/EU.

## Detaljförteckning

- |   |  |
|---|--|
| 1 | Unik ventilmekanism i läcksäkert utförande.  |
| 2 | Luftkammare med stor volym för max. driftsäkerhet. skyddar ventilmekanismen mot föroreningar och tryckvariationer.   |
| 3 | Hölje av mässing.  |
| 4 | Flottör av polytetrafluoreten, i special utförande, förhindrar smuts att nå ventilen, upphängd i en stång för säker kommunikation med avluftningsventilen. |



## Mått och vikt

Ansl.	A	B	Vikt, kg
AT 8060-10	63	132	0,7
AT 8060-15	63	120	0,7
AT 8060H10	63	132	0,7
AT 8060H15	63	120	0,7

## Funktion och konstruktion

Den automatiska avluftningsventilen avlägsnar effektivt gaser från värme- och kylsystem. Avluftarens konstruktion skyddar ventilen mot föroreningar och extrema tryckvariationer. Avluftaren ska placeras i systemets högpunkter och speciellt identifierade insamlingspunkter för gaser.

Gaser från vätskan kommer in i flottörhuset. Då gasvolymen ökar sänks vätskenivån och därmed sjunker flottören. Då flottören, som är sammanlänkad med avledningsventilen via en stång, har nått en viss lågnivå öppnas avluftningsventilen och luft kan strömma ut i det fria. När flottören åter stiger, stänger ventilen. Luftkammarens stora volym och speciella utformning gör att vätskenivån aldrig kan nå avledningsmekanismen, även om luften i kammaren komprimeras till 10 bar.

Den avleder endast fria gasbubblor. Gas som är löst i fluiden, på grund av högt tryck och/eller låg temperatur, kan inte avledas.

## Tillbehör och varianter

För sol- och hetvattensystem finns AT8060H i DN10 och DN15, som klarar temperaturer upp till 180 °C.

## Installation

Skall monteras i högpunkter eller på andra ställen där luft kan uppträda. För rätt funktion måste avledaren monteras lodrätt med anslutningen nedåt. Skall inmonteras på ställen där avledaren är åtkomlig för kontroll och eventuell rengöring. För åtkomlighet utan driftstörning monteras i anslutningen AT 3640 kulventil, med DN lika avledaren, som avstängning.

## Underhåll och reservdelar

Automatavluftaren är i princip underhållsfri men bör kontrolleras och eventuellt rengöras med jämna mellanrum för säker drift och funktion.

## Märkning

Exvoid T är märkt med dimension, max. drifttryck, typnummer samt tillverkarens namn.

## Beställningsnyckel

Exempel: AT 8060-15			
Ansl.	AT-nr	RSK	Utförande
G 3/8	8060-10	484 26 32	Mässing, max 110 °C
G 1/2	8060-15	484 26 33	Mässing, max 110 °C
G 3/8	8060H10	484 26 34	Mässing, max 180 °C
G 1/2	8060H15	484 26 35	Mässing, max 180 °C