

Dimensionsområde G 3/8 - 1/2	PN 10	Temperaturområde 0 °C till 150 °C	Material Mässing
--	-----------------	---	----------------------------

Användningsområde

För automatisk avluftning av värme- och kylsystem där fluiden är vatten. Kan monteras i system med blandningar av vatten/glykoler och vatten/etanol, om kontroll och uppsikt utökas. Skall dock ej användas i system med blandningar av vatten/salter. Kan även användas i solvärmesystem med drifttemperatur upp till 150 °C.

AMA-text

PSF.1412 Automatiska luftavledare

Automatisk luftavledare AT 8050B... av mässing, PN10, 150 °C med smutsskyddad mekanism. Förses med avstängningsventil AT 3640-...

Kvalitetssäkring

Uppfyller AFS 1999:4 §8 och skall inte CE-märkas. Samtliga avledare är täthetsprovade.

Detaljförteckning

1	Flottörhus och överdel	mässing 2.0402
2	Flottör	polymethylpentene PMP
3	Avledningsmekanism i läcksäkert utförande	mässing 2.0401

Mått och vikt

Ansl.	A	B	C	Vikt
G 3/8 utv. gänga	98	48	73	0,30
G 1/2 utv. gänga	98	48	73	0,35

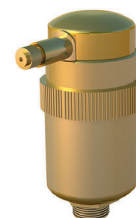
Funktion och konstruktion

När luftbubblor tränger in i flottörhuset sänks fluidnivån och flottören sjunker. Då flottören, som är sammankopplad med avledningsmekanismen via en ledlänk, har nått en viss lågnivå, uppstår en spalt mellan säte och kägla i avledningsventilen. Denna gör att luften kan strömma ut i det fria. När flottören åter lyfter, p.g.a. att vattennivån stiger, stänger mekanismen.

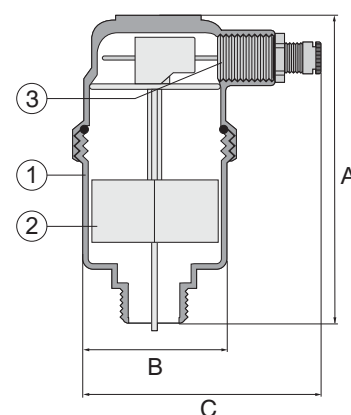
Avledningsventilens yttre del har en utvändig gänga på vilken en huv sitter monterad. Denna har en mjuktätning som gör att den automatiska avluftningen kan stängas av, när huven skruvas medurs. Huven, som har slitsade hål, måste därför vara utskruvad två varv från stängt läge, för att den automatiska utluftningen skall fungera.

Tekniska data

Kan endast avleda fria gasbubblor som finns i systemet. Gas som är naturligt löst i fluiden, på grund av högt tryck eller låg temperatur, kan inte avledas. Denna gas kan bara göras tillgänglig med hjälp av en undertrycksavgasare AT 8080S. Se separat produktblad.



AT 8050B



Installation

Monteras i högpunkter eller på andra ställen där fri luft kan uppträda. För rätt funktion måste avledaren monteras lodrätt med anslutningen nedåt. Tänk på, vid montering, att denna måste vara åtkomlig för kontroll och rengöring. För att verkligen säkerställa åtkomlighet skall en kulventil typ AT 3640 monteras före avledaren som avstängningsventil. Vid funktionsproblem kan denna ventil stängas och luftavledaren kan demonteras, rengöras och återmonteras utan att störa anläggningen i övrigt.

Underhåll och reservdelar

För säker drift och funktion bör avledaren regelbundet kontrolleras. Med rekommenderad avstängningsventil AT 3640 före avledaren görs detta enkelt, utan att förorsaka störningar i övriga delar av systemet. Även om den automatiska luftavledaren är av högsta kvalitet, går det inte att 100%-igt garantera en helt störningsfri drift. Problemen beror oftast på föroreningar i systemet eller frysning. Inga reservdelar finns att tillgå. Om funktionsproblem uppstår, trots rengöring, skall hela luftavledaren bytas ut.

Märkning

Är märkt med dimension, max. drifttryck, max drifttemperatur, artikelnummer samt tillverkarens namn.

Beställningsnyckel

AT-nr	RSK-nr
8050B10	484 21 49
8050B15	484 21 50