

1 GRUNDDATA

Varubeskrivning

Klaffbackventil i rostfritt stål med fjäder och O-ringstättning av EPDM. För applikationer inom värme, kyla och process.

Övriga upplysningar

Klassificeringar

ETIM ›	
BK04 ›	-20701 - Avstängnings- och backventiler -20711 - Backventiler
BSAB ›	-PSE.31 - Backventiler i vätskesystem -PSE.3 - PSE.3 - Backventiler -PSE.32 - Backventiler i köldmediesystem
UNSPSC ›	

Leverantörsuppgifter

Företagsnamn

Armatec AB

Organisationsnummer

5566184536

Adress

Betagatan 1

Hemsida

www.armatec.se

Miljökontaktperson

Namn

Jens Helgegren

Telefon

031-890127

E-post

jens.helgegren@armatec.se

2 HÅLLBARHETSARBETE

Företagets certifiering

- ISO 9000

Policys och riktlinjer

OHSAS 18001, ISO 14001, ISO 26000, ISO 9001:2015

3 INNEHÅLLSDEKLARATION

Kemisk produkt	Nej
Omfattas varan av RoHS-direktivet	Nej
Innehåller produkten tillsatt nanomaterial, som är medvetet tillsatta för att uppnå en viss funktion	Nej
Varans vikt	1,3 - 85 kg

Vara / Delkomponenter

Koncentrationen har beräknats på hela varan

Ingående material /komponenter	Vikt-% i komponent	CAS-nr (alt legering)	EG-nr (alt legering)	Vikt % i produkt	Kommentar
EPDM	0,14%	Övrigt, polymer		0,14%	O-ring
Rostfritt stål EN 1.4301, 8-10,5%, Bedömning på legeringsnivå	81,09% - 99,47%	12597-68-1	603-108-1	81,09 - 99,47%	Hus + klaff, DN50-150: 18,38 %, DN200-500: 99,47 %
Rostfritt stål, EN 1.4308, bedömning på legeringsnivå, 8-11% Ni, <0,5% Cu (GX5CrNiMo19-10)	0% - 18,38%	12597-68-1---1-4308		0 - 18,38%	Klaff, DN50-150: 18,38 %, DN200-500: 0 %
Rostfritt stål EN 1.4310, 6-9,5 % Ni, Bedömning på legeringsnivå	0,39%	12597-68-1	603-108-1	0,39%	Fjäder/skruvar

Del av materialinnehållet som är deklarerat 100%

Särskilt farliga ämnen

Varan innehåller INTE några ämnen med särskilt farliga egenskaper (Substances of very high concern, SVHC-ämnena) som finns med på kandidatförteckningen i en koncentration som överstiger 0,1 vikts-%

Utgåva av kandidatförteckningen som har använts

2019-08-23 00:00:00

Övrigt

Ämnen är redovisade ned till 0.01 viktprocent enligt iBVDs redovisningskrav. Eventuell avvikelse från redovisningskraven redovisas nedan

4

RÅVAROR

Återvunnet material

Innehåller varan återvunnet material: Nej

Träråvara

Träråvara ingår i varan: Nej

5

MILJÖPÅVERKAN

Finns en miljövarudeklaration framtagen enligt EN15804 eller ISO14025 för varan

Nej

Finns annan miljövarudeklaration

Nej

6

DISTRIBUTION

Beskrivning av emballagehantering för distribution av varan

Ventilerna förpackade i wellpappkartonger.

7

BYGGSCKEDET

Ställer varan särskilda krav vid lagring?

Nej

Ställer varan särskilda krav på omgivande byggvaror?

Nej

8

BRUKSSKEDET

Finns skötselansvisningar/skötselråd?

Ja

Finns en energimärkning enligt energimärkningsdirektivet (2010/30/EU) för varan?

Nej

9

RIVNING

Kräver varan särskilda åtgärder för skydd av hälsa och miljö vid rivning/demontering?

Nej

Omfattas den levererade varan av förordningen (2014:1075) om producentansvar för elektriska och elektroniska produkter när den blir avfall?	Nej
Är återanvändning möjlig för hela eller delar av varan?	Ja
Klaff, fjäder och O-ring kan erhållas som reservdelar.	
Är materialåtervinning möjlig för hela eller delar av varan?	Ja
Stålet kan återvinnas.	
Är energiåtervinning möjlig för hela eller delar av varan?	Nej
Har leverantören restriktioner och rekommendationer för återanvändning, material- eller energiåtervinning eller deponering?	Nej
När den levererade varan blir avfall, klassas den då som farligt avfall?	Nej
Avfallskod (EWC) för den levererade varan	170405

RSK-nummer	Eget Artikel-nr	GTIN
496 85 78	AT 2682FE100	
496 85 79	AT 2682FE125	
496 85 80	AT 2682FE150	
496 85 81	AT 2682FE200	
496 85 82	AT 2682FE250	
496 85 83	AT 2682FE300	
	AT 2682FE350	
	AT 2682FE65	
	AT 2682FE80	

Produktdatablad at-2682f-produktblad-0.pdf

Prestandadeklaration

Säkerhetsblad

Miljövarudeklaration

Skötselansvisning

Övriga bifogade dokument

Dimensionsområde	PN	Temperaturområde	Material
DN 100-1000	10/40	-200 °C till 450 °C	Brons, stål, rostfritt stål, syrafast rostfritt stål

Användningsområde

Klaffbackventil för i huvudsak följande applikationer och media:

AT 2662FE	varmt/kallt tapp- och havsvatten
AT 2672FE	värme/hetvatten, kylsystem med etylen-propylenglykol
AT 2674F	hetvatten från 130°C och ånga
AT 2682F	korrosiva vätskor och gaser, ånga och olja
AT 2692F	högkorrosiva vätskor och gaser

Klaffbackventiler rekommenderas ej för flöden med hög pulseringsfrekvens. t.ex. i samband med kolv pump eller kolvkompressor.



AT 2662FE-2692F

Programtext

PSE.31 Backventiler i vätskesystem

Klaffbackventil AT26..., DN....., fjäderbelastad, med hus av samt klaff av för inspänning mellan flänsar.

Kvalitetssäkring

Provning sker enligt SS-ISO 5208, läckageklass 1 gäller för metalliskt tätande ventiler, läckageklass 3 gäller för ventiler med mjuktätning.

Intyg SS-EN 10204, 2.2 och 3.1, och av de flesta klassningssällskapen. Typ av önskat intyg anges vid beställning.

CE-märkning

Ventilerna uppfyller kraven i AFS 2016:1, direktivet för tryckbärande anordningar, enligt följande. (Endast högsta nivå anges.)

Figur nr.	Dimension	Kategori							
		8S		I		II		III	
		Fluidgrupp							
		1	2	1	2	1	2	1	2
AT 2662	DN 65-200			X	X				
AT 2662	DN 250-300					X	X		
AT 2662	DN 350-600							X	X
AT 2672	DN 50-100					X	X		
AT 2674	DN 50-100					X	X		
AT 2682	DN 50-100					X	X		
AT 2692	DN 50-100					X	X		
AT 2672	DN 125-600							X	X
AT 2674	DN 125-600							X	X
AT 2682	DN 125-600							X	X
AT 2692	DN 125-600							X	X

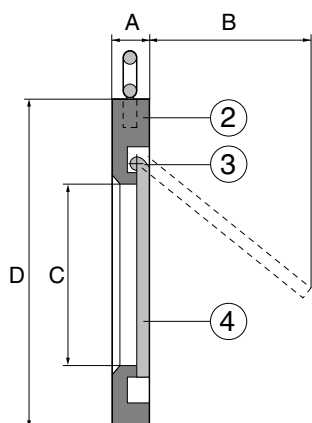
Detaljförteckning

Fig nr	1. Ventilhus	2. Klaff	3. Fjäder
AT 2662FE	Brons 2.1052	Rostfritt syrafast stål 1.4408/04/EPDM	Rostfritt stål
AT 2672FE	Stål 1.0435/1.0577	Stål 1.0425/1.0577/EPDM	1.4310
AT 2674F	Stål 1.0460/1.0425, tätning rostfritt stål 1.4301	Stål 1.0460/1.0425 tätning DN100-150 rostfritt syrafast stål 1.4408	1.4310
AT 2682F	Rostfritt stål 1.4301	tätning DN200-600 stål 1.0425 Rostfritt stål 1.4301/1.4308	1.4310
AT 2692F	Rostfritt syrafast stål 1.4404	Rostfritt syrafast stål 1.4408/1.4404	1.4310

Mått och vikt

DN	100	125	150	200	250	300	350	400	450	500	600
A	20	21	22	29	34	38	44	51	60	64	70
B	80	100	120	155	200	232	271	310	360	400	480
C	70	92	114	143	185	214	263	305	342	400	458
D	162	193	218	275	329	378	438	489	539	594	695
Vikt	2,3	3,4	4,5	8,5	13	20	26	36	61	85	150

Mått i mm, vikt i kg. Uppgifter för DN 700-1000 på begäran.



Funktion och konstruktion

Fjäderbelastad klaffbackventil med lågt tryckfall och kort bygglängd. Ventilen stänger innan mediaströmmen vänder. Hög täthet - speciellt med O-ringstättning. Ventilen är underhållsfri, har obelastad axel samt låg vikt.

Tekniska data

Temp °C	Max tryck PN				
	AT 2662F DN 350-500	AT 2672F DN 50-300	AT 2672F DN 50-300	AT 2674F DN 350-500	AT 2674F DN 50-300
-200					
-10	16	25	40	25	40
10					
100	16	21	33	21	34
200	13	20	31	20	31
300	9,6	16	26	16	26
400				14	23
450				8	13

Tekniska data

Temp °C	Max tryck PN			
	AT 2682F DN 350-500	AT 2682F DN 50-300	AT 2692F DN 350-500	AT 2692F DN 50-300
-200	25	40	25	40
-10	25	40		
10			25	40
100	22	34	24	38
200	18	30	20	32
300	15	25	17	27
400			16	26

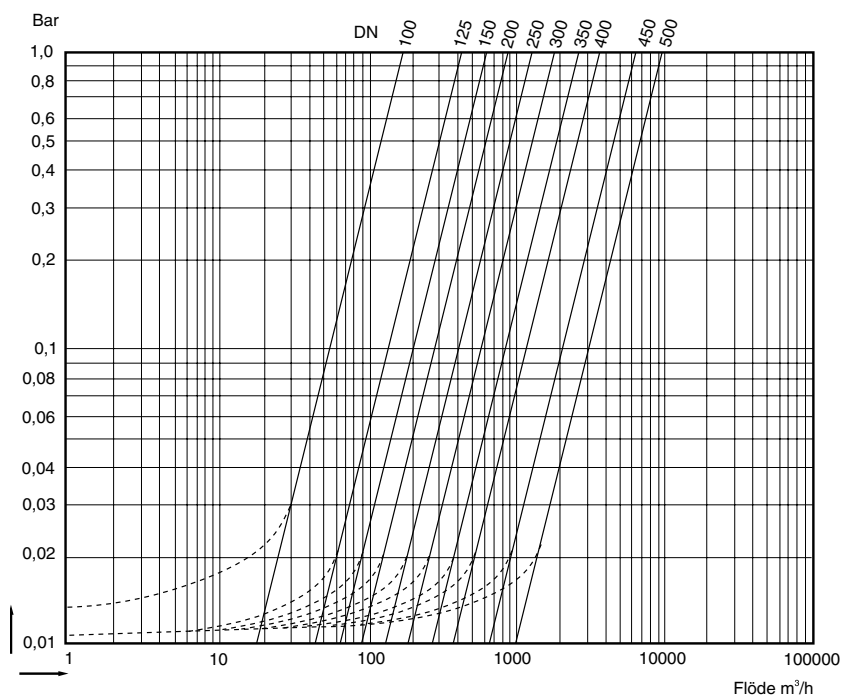
Ventilen börjar öppna vid ca D p i bar.

Placering DN	Horisontell med fjäder	Horisontell utan fjäder	Vertikal med fjäder	Vertikal utan fjäder
	100	0,015	Ca 0	0,023
125-150	0,01	Ca 0	0,018	0,008
200-300	0,01	Ca 0	0,022	0,012
350	0,01	Ca 0	0,025	0,015
400-500	0,01	Ca 0	0,026	0,016
500	0,01	Ca 0	0,032	0,022
600	0,01	Ca 0	0,034	0,024

Rätten till ändringar utan föregående meddelande förbehålls.
Armatec ansvarar inte för eventuella tryckfel eller missförstånd.
Dokumentet får kopieras endast i sin helhet.



Tryckfall (för vatten +20°C)



DN	100	125	150	200	250	300	350	400	450	500
K_{vs}	185	410	630	890	1500	1850	2600	3600	6200	9500

För vätskor väljes generellt backventil i samma DN som anslutande rörledning. Vid varierande flöden ska lämplig storlek beräknas.

Temperaturområde för mjuktätning

NBR	-30 - +90°C
EPDM	-50 - +150°C
FPM (Viton®)	-25 - +200°C
PTFE	-190 - +200°C

Tillbehör och varianter

- Klaff med O-ring av EPDM (tillägg E), NBR (tillägg N), PTFE (tillägg T) eller Viton® (tillägg V).
- Annorlunda materialspecifikationer/kombinationer, t.ex. PP/EPDM
- Med hävarm och vikt (bygg längden förlängs)
- ANSI Class 150, 300.

Installation

- Ventiltypen kräver mycket noggrann centrering i flänsförbandet
- För inspänning mellan flänsar enl. EN 1092-1
- Ventilerna kan installeras i horisontella ledningar och vertikala ledningar med flöde uppåt.
- Vid montering i horisontell rörledning ska ventilen placeras med lodrät axel.
- Pil på ventilhuset visar flödesriktning.

Märkning

Fabrikat, DN, PN, material och flödespil.

Beställningsnyckel

Exempel: AT 2672FE150

Backventil av stål med fjäder och EPDM-O-ring , DN 150

Ventil	Material	Tätning	Anslutning (DN)
2662F	Brons	- = metalliskt	150
2672F	Stål	E = EPDM	
2682F	Rostfritt stål	N = NBR	
2692F	Rostfritt syrafast stål	T = PTFE	
		V = Viton®	