

|                                        |                    |                                               |                            |
|----------------------------------------|--------------------|-----------------------------------------------|----------------------------|
| <b>Dimensionsområde</b><br>DN 50 - 500 | <b>PN</b><br>16/10 | <b>Temperaturområde</b><br>-10°C till +100 °C | <b>Material</b><br>Gråjärn |
|----------------------------------------|--------------------|-----------------------------------------------|----------------------------|

## Användningsområde

Förhindrar återströmning av vatten på sugsidan i pumpledningar.

- I kylsystem
- För vattendistribution
- I bevattningsanläggningar

## AMA-text

### PSE.31 Backventiler i vätskesystem

Bottenventil, fjäderbelastad, AT 2918, DN ...PN 16/10.

## Kvalitetssäkring

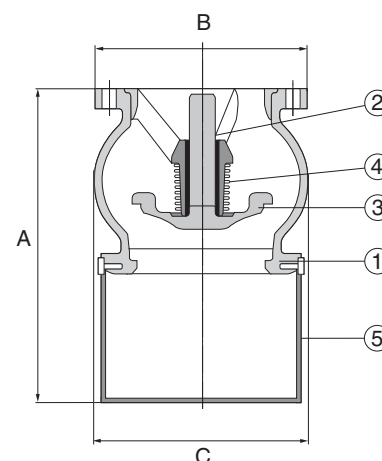
CE typgodkännande enligt 2014/68/CE

## Detaljförteckning

| Pos | Komponent     | Material              |                                       |
|-----|---------------|-----------------------|---------------------------------------|
| 1   | Ventilhus     | gråjärn, epoxymålad   | GG 25<br>EN 1561 EN-GJL-250           |
| 2   | Kägelstyrning |                       |                                       |
|     | DN 50         | brons                 | EN 1982<br>CuSn5Zn5Pb2-C GS           |
|     | DN 65 -       | gråjärn med bronsring | GG 25<br>EN 1561 EN-GJL-250           |
| 3   | Kägla         |                       |                                       |
|     | DN 50 - 65    | brons                 | EN 1982<br>CuSn5Zn5Pb2-C GS           |
|     | DN 80 -       | gråjärn               | GG 25<br>EN 1561 EN-GJL-250           |
|     | Kägelpackning | EPDM                  |                                       |
|     | Fjäder        | rostfritt stål        | AISI 302<br>EN 10270-3<br>X10CrNi18-8 |
| 4   |               |                       |                                       |
| 5   | Sil           | galvaniserat stål     |                                       |



AT 2918



## Mått och vikt

| DN   | 50  | 65  | 80  | 100  | 125  | 150  | 200  | 250  | 300   | 350   | 400   |
|------|-----|-----|-----|------|------|------|------|------|-------|-------|-------|
| A    | 143 | 185 | 218 | 265  | 333  | 373  | 483  | 572  | 652   | 771   | 876   |
| B    | 165 | 185 | 200 | 220  | 254  | 285  | 343  | 406  | 482   | 533   | 597   |
| C    | 97  | 125 | 150 | 181  | 217  | 256  | 336  | 416  | 486   | 580   | 676   |
| Vikt | 4,3 | 6,4 | 9,3 | 13,6 | 19,0 | 28,0 | 48,0 | 90,0 | 133,0 | 226,0 | 343,0 |

Mått i mm, vikt i kg.

## Funktion och konstruktion

Bottenventil AT 2918 är en fjäderbelastad kägelbackventil kombinerad med en sil. Ventilen kan användas på distributionsanläggningar för vatten. Silkorgen har en maskvidd på 8,0 mm. med ett hålavstånd av 12 mm.

Egenskaper:

- minimalt tryckfall
- ljudlös, tillförlitlig tätning, stabil
- orsakar ej tryckslag
- har optimalt styrt stängningssystem
- god täthet vid mottryck
- fungerar både i horisontellt och vertikalt läge

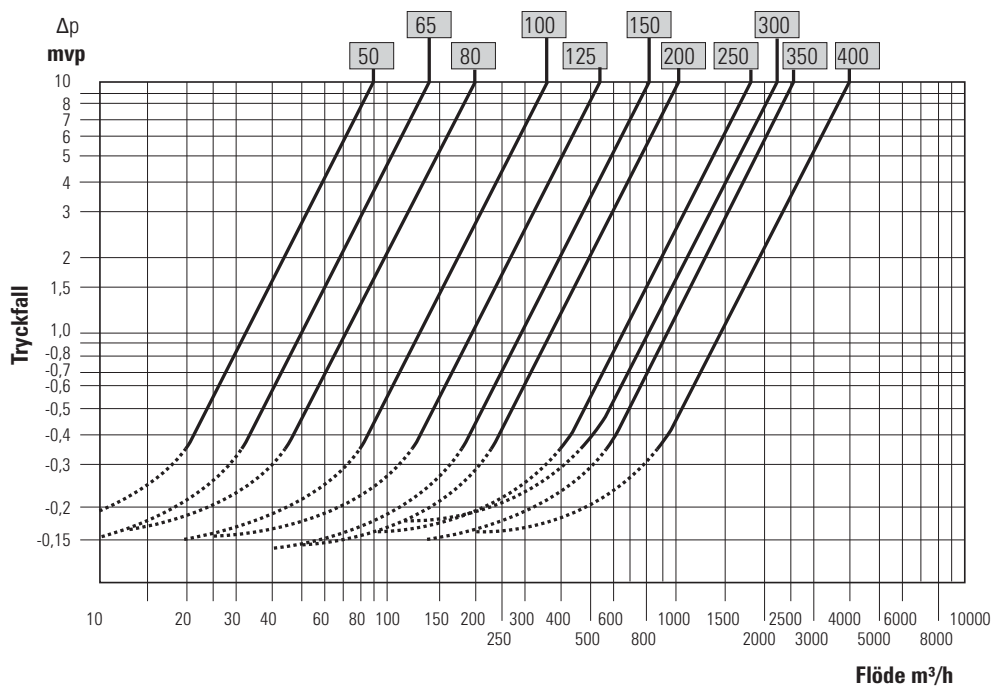
## Tekniska data

### Tryck och temperatur

|                             |        |
|-----------------------------|--------|
| <b>Arbetstryck max</b>      |        |
| DN 50 - 100                 | 16 bar |
| DN 125 - 400                | 10 bar |
| <b>Arbetstemperatur max</b> | 100 °C |

### Tryckfallsdiagram

Heldragen linje i tryckfallsdiagrammet avser fullt öppen ventil. Streckad linje avser ventil under öppning.



| DN                  | 50   | 65   | 80   | 100  | 125  | 150  | 200  | 250  | 300   | 350  | 400  |
|---------------------|------|------|------|------|------|------|------|------|-------|------|------|
| $K_v(m^3/h)$        | 89   | 143  | 199  | 356  | 557  | 801  | 1008 | 1818 | 2210  | 2560 | 3930 |
| Öppningstryck (mvp) | 0,23 | 0,24 | 0,28 | 0,29 | 0,35 | 0,40 | 0,45 | 0,56 | 0,76  | 0,81 | 0,90 |
| - Utan fjäder       | 0,11 | 0,13 | 0,13 | 0,13 | 0,15 | 0,17 | 0,19 | 0,25 | 0,365 | 0,38 | 0,45 |

### Tillbehör och varianter

Reservdelar: Spindelhylsa, kägla och kägelpackning är utbytbara och kan levereras på beställning.

Rätten till ändringar utan föregående meddelande förbehålls.  
Armatec ansvarar inte för eventuella tryckfel eller missförstånd.  
Dokumentet får kopieras endast i sin helhet.



## Installation

Bottenventilen skall monteras, enligt den ingjutna flödespilens riktning och kan monteras i valfri position, horisontellt eller vertikalt. Flänsanslutning enligt EN 1092-2, PN 10.

## Märkning

Fabrikat, DN, PN och material.

## Beställningsnyckel

|                             |                 |
|-----------------------------|-----------------|
| <b>Exempel: AT 2918-100</b> |                 |
| <b>AT 2918</b>              | <b>-100</b>     |
| Fig nr.                     | DN<br>DN 50-500 |