

1 GRUNDDATA

Varubeskrivning

Klaffbackventil av rostfritt stål, PN16 med gänga. För syror och saltlösningar, lösningsmedel och alkoholer, media enligt SSG 1650 samt petroleumprodukter.

Övriga upplysningar

Klassificeringar

ETIM ›	
BK04 ›	
BSAB ›	
UNSPSC ›	

Leverantörsuppgifter

Företagsnamn

Armatec AB

Organisationsnummer

5566184536

Adress

Betagatan 1

Hemsida

www.armatec.se

Miljökontaktperson

Namn

Jens Helgegren

Telefon

031-890127

E-post

jens.helgegren@armatec.se

2 HÅLLBARHETSARBETE

Företagets certifiering

- ISO 9000

Policys och riktlinjer

OHSAS 18001, ISO 14001, ISO 26000, ISO 9001:2015

3 INNEHÅLLSDEKLARATION

Kemisk produkt	Nej
Omfattas varan av RoHS-direktivet	Nej
Innehåller produkten tillsatt nanomaterial, som är medvetet tillsatta för att uppnå en viss funktion	Nej
Varans vikt	0,4 - 2,3 kg

Vara / Delkomponenter

Koncentrationen har beräknats på hela varan

Ingående material /komponenter	Vikt-% i komponent	CAS-nr (alt legering)	EG-nr (alt legering)	Vikt % i produkt	Kommentar
Polytetrafluoreten (PTFE)	0,09% - 0,31%	9002-84-0		0,09 - 0,31%	Min gäller för DN50, max för DN15
Rostfritt stål, EN 1.4408, bedömning på legeringsnivå, 9-12% Ni, <0,5% Cu (GX5CrNiMo19-11-2, A351 CF8M, AISI 316 (5), 18-8SMo, Cast 316ss)	99,69% - 99,91%	12597-68-1---1-4408	Saknas	99,69 - 99,91%	Min gäller för DN15, max för DN50

Del av materialinnehållet som är deklarerat 99% - 101%

Särskilt farliga ämnen

Varan innehåller INTE några ämnen med särskilt farliga egenskaper (Substances of very high concern, SVHC-ämnen) som finns med på kandidatförteckningen i en koncentration som överstiger 0,1 vikts-%

Utgåva av kandidatförteckningen som har använts

2019-01-31 00:00:00

Övrigt

Ämnen är redovisade ned till 0.01 viktprocent enligt iBVDs redovisningskrav. Eventuell avvikelse från redovisningskraven redovisas nedan

4

RÅVAROR**Återvunnet material**

Innehåller varan återvunnet material: Nej

Träråvara

Träråvara ingår i varan: Nej

5

MILJÖPÅVERKAN

Finns en miljövarudeklaration framtagen enligt EN15804 eller ISO14025 för varan

Nej

Finns annan miljövarudeklaration

Nej

6

DISTRIBUTION

Information saknas

7

BYGGSCHEDET

Ställer varan särskilda krav vid lagring?

Nej

Ställer varan särskilda krav på omgivande byggvaror?

Nej

8

BRUKSSCHEDET

Finns skötselanvisningar/skötselråd?

Ja

Finns en energimärkning enligt energimärkningsdirektivet (2010/30/EU) för varan?

Ej relevant

9

RIVNING

Kräver varan särskilda åtgärder för skydd av hälsa och miljö vid rivning/demontering?

Nej

10

AVFALLSHANTERING

Omfattas den levererade varan av förordningen (2014:1075) om producentansvar för elektriska och elektroniska produkter när den blir avfall?	Nej
--	-----

Är återanvändning möjlig för hela eller delar av varan?	Nej
--	-----

Är materialåtervinning möjlig för hela eller delar av varan?	Ja
---	----

Det rostfria stålet kan återvinnas.

Är energiåtervinning möjlig för hela eller delar av varan?	Ej angivet
---	------------

Har leverantören restriktioner och rekommendationer för återanvändning, material- eller energiåtervinning eller deponering?	Nej
--	-----

När den levererade varan blir avfall, klassas den då som farligt avfall?	Nej
---	-----

Avfallskod (EWC) för den levererade varan	170405
--	--------

RSK-nummer	Eget Artikel-nr	GTIN
496 08 22	AT 1149-15	
496 08 23	AT 1149-20	
496 08 24	AT 1149-25	
496 08 25	AT 1149-40	
496 08 26	AT 1149-50	
	AT 1149-32	

Produktdatablad at-1149-produktblad-190131.pdf

Prestandadeklaration

Säkerhetsblad

Miljövarudeklaration

Skötselansvisning

Övriga bifogade dokument

Dimensionsområde G 1/2 - G 2	PN 16	Temperaturområde -30 °C till 180 °C	Material Rostfritt stål
--	-----------------	---	-----------------------------------

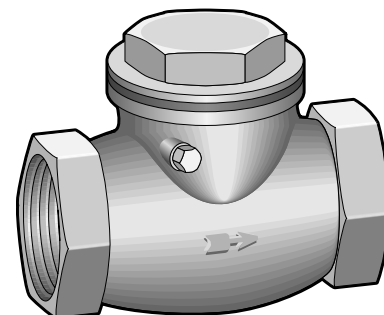
Användningsområde

- Klaffbackventil för
- Syror och saltlösningar
 - Lösningsmedel och alkoholer
 - Media enligt SSG 1650
 - Petroleumprodukter

Programtext

PSE.31 Backventiler i vätskesystem

Klaffbackventil AT 1149, G ... i rostfritt syrafast stål, metalliskt tätande, med snedställd klaff, PN 16.



AT 1149

Kvalitetssäkring

Provning sker enligt SS-ISO 5208, läckageklass 1 gäller för ventiltypen. Intyg enligt SS-EN 10204, 2.2, anges vid beställning.

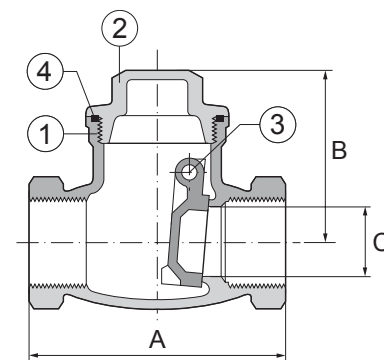
Detaljförteckning

Pos	Komponent	Material
1	Ventilhus	Rostfritt syrafast stål 1.4408
2	Överdel	Rostfritt syrafast stål 1.4408
3	Klaff	Rostfritt syrafast stål 1.4408
4	Lockpackning	PTFE

Mått och vikt

Ansl.	G 1/2	G 3/4	G 1	G 1 1/2	G 1 1/2	G 2
A	65	80	90	105	120	140
B	44	53	58	62	73	78
C	15	20	25	32	40	50
Vikt	0,4	0,5	0,8	1,00	1,6	2,3

Mått i mm, vikt i kg.



Funktion och konstruktion

Ventilen är metalliskt tätande, med fullt genomlopp och snedställd klaff.

Tekniska data

Tryck och temperatur	
Max tryck	vid temperatur
16 bar	120 °C
10 bar	180 °C

Installation

Invändig rörgänga, enligt DIN259.

Installeras i horisontell ledning eller vertikal ledning med flödesriktning uppåt. Pil på ventilhus visar flödesriktning.

Märkning

Fabrikat (Art.nr), ansl., PN (psi), material och flödespil.

Beställningsnyckel

Exempel: AT 1149-20		
AT 1149	-20	
Fig nr.	DN	RSK-nr.
	15	4960822
	20	4960823
	25	4960824
	32	-
	40	4960825
	50	4960826