

# Varmvattenpanna

126-252 kW

AT 8641



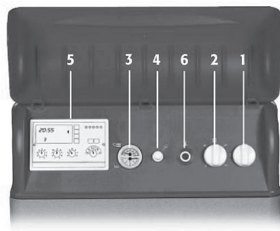
- Liten och smidig**
- Ihopmonterad**
- Snabb installation**
- Gjutjärnspanna**
- Liten vattenvolym**
- Olja eller gas**
- Hög termisk effekt**

Ferrolli gjutjärnspanna för olja eller gas 87-252 kW.

Gjutjärnspanna GN2 87-252 kW från Ferrolli, ett av Europas största panngjuterier med över 50 års erfarenhet från tillverkning av högeffektiva pannor.

## Användningsområde

Gjutjärnspanna för effektiv uppvärmning av vatten för värme- och varmvattenproduktion med olja eller gas som bränsle. Finns i 9 olika storlekar från 87 till 252 kW.



1. Termostat 1:a steget
2. Termostat 2:a steget
3. Termo-hydrometer
4. Säkerhetstermostat
5. Plats för kontrollenhet
6. Larmlampa brännare

## Programtext

PHB. Varmvattenpanna

3-stråks gjutjärnspanna Ferrolli GN2 från Värme produkter effekt ... kW med integrerad kontrollpanel i pannans front.

## Kvalitetssäkring

CE-märkt panna som följer Europa direktiven: 90/396, samt 92/42.

## Funktion & konstruktion

Ferrolli GN2 är en kompakt gjutjärnspanna främst avsedd för olja eller gas som bränsle. Pannan är en 3-stråks eldrörspanna. Gas- eller oljebrännare monteras i pannans front. Pannan levereras ihopmonterad för snabb och enkel installation. Ferrolli GN2 gjutjärnspanna har stora ytor med hög värmeöverföring där rökgaserna passerar och ger en hög termisk effekt.

# Varmvattenpanna

126-252 kW

AT 8641

## Installation

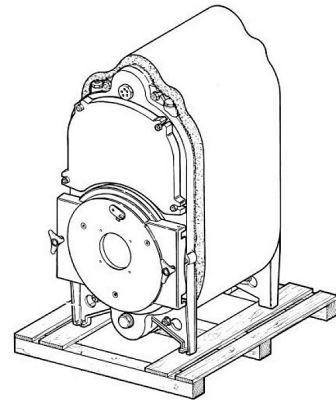
Ferrolì GN2 N är enkel att installera eftersom pannan levereras komplett med pannans sektioner ihopdragna och isolerade, plåtar monterats efter intransport för att minimera skador, efter det monterats kontrollpanelen.

## Drift och skötsel

Sotning utförs enkelt från sotluckan som sitter i pannans front. Ferrolì GN2 N är en mycket effektiv, trygg och bekväm panna att i sin panncentral.

## Underhåll och reservdelar

Tack vare en gedigen konstruktion och hög driftsäkerhet är underhåll och service minimala.



## Tillbehör och varianter

Gas- eller oljebrännare från Lamborghini bör installeras för att få ut det mesta och det bästa av Ferrolì GN2 N.

Modell	Effekt kW	A mm	B mm	C Ø	Tryckfall mbar	Eldstad dm <sup>3</sup>	Arb. tryck	Tryckfall H <sub>2</sub> O mbar	a1 a2	a3	Kg	Lit
GN2.07	101-126	890	130	180	0,4	91	6 bar	0,5	DN80	3/4"	412	65
GN2.08	115-144	1000	150	200	0,4	104	6 bar	0,8	DN80	3/4"	463	73
GN2.09	129-162	1110	150	200	0,4	118	6 bar	1,8	DN80	3/4"	514	81
GN2.10	143-180	1220	150	200	0,4	132	6 bar	2,2	DN80	3/4"	565	89
GN2.11	157-198	1330	150	200	0,4	146	6 bar	2,6	DN80	3/4"	616	97
GN2.12	171-216	1440	150	200	0,4	160	6 bar	3,2	DN80	3/4"	670	105
GN2.13	185-234	1550	150	200	0,4	174	6 bar	4,0	DN80	3/4"	725	113
GN2.14	199-252	1660	150	200	0,4	187	6 bar	4,5	DN80	3/4"	780	121

