

Dimensionsområde DN 50-1200	PN 10-63	Temperaturområde -40 °C till 400 °C	Material Rostfritt syrafast stål
---------------------------------------	--------------------	---	--

Användningsområde

Spjällbackventil för krävande driftförhållanden, lämplig för vätskor, massa, gaser och ånga. Vid vätskeflöden bör ventilen vara utrustad med fjäder.

Spjällbackventiler rekommenderas ej vid pulserande flöde i samband med t.ex. kolvpumpar.

AMA-text

PSE.31 Backventiler i vätskesystem

Spjällbackventil AT 2646, DN ..., metalliskt tätande av rostfritt stål CF8M, med snedställd klaff och säte. PN 10/25.

Kvalitetssäkring

Provning sker enligt SS-ISO 5208, läckageklass 1.

Intyg SS-EN 10204, 2.2 och 3.1. Anges vid beställning.

CE-märkning

Ventilerna uppfyller kraven i AFS 2016:1 (PED), fluidgrupp 2, enligt paragraf 8 och kategori I

För vatten < eller = 110°C

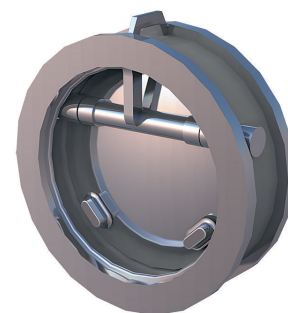
DN40 till DN250: PN40. DN300 till DN1000: PN25

För ånga och hetvatten över 110°C

DN40 till DN80: Max PN40. DN100 till DN200: Max PN16

DN250 till DN350: Max PN10. DN400 till DN500: Max PN6

Fluidgrupp 1 eller kategori II och III Enligt AFS 1999:4 (PED), kontakta Armatec.

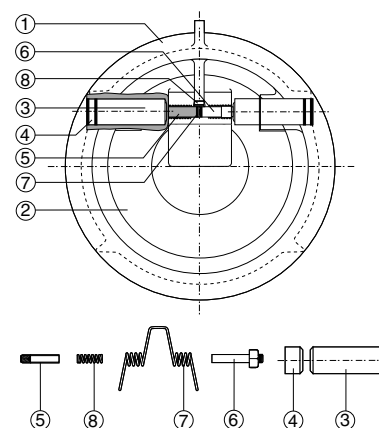


AT 2646

Detaljförteckning

Detalj	AT 2646	
1	Ventilhus	Rostfritt syrafast stål 1.4408
2	Spjällskiva	Rostfritt syrafast stål 1.4408
3	Spindel	Rostfritt syrafast stål 1.4401
4	Plugg	Rostfritt syrafast stål 1.4401
5	Spindel*	Rostfritt syrafast stål 1.4401
6	Spindel*	Rostfritt syrafast stål 1.4401
7	Fjäder*	Rostfritt syrafast stål 1.4401
8	Fjäder*	Rostfritt syrafast stål 1.4401

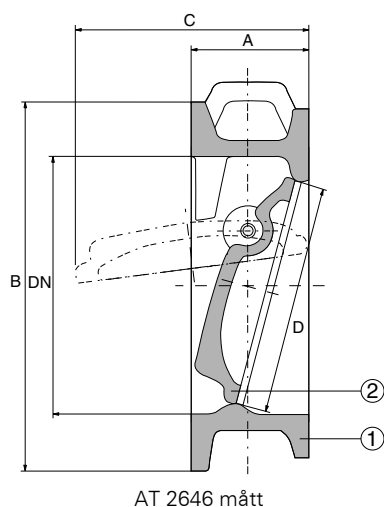
* i utförande AT 2646F, DN 80-600.



Mått och vikt

DN		40	50	65	80	100	125	150	200	250	300	350	400	450	500
A		33	43	46	64	64	70	76	89	114	114	127	140	152	152
B	PN10	94	107	127	142	162	194	219	273	329	378	438	490	539	594
B	PN16	94	107	127	142	162	194	219	273	329	384	444	496	556	618
B	PN25	94	107	127	142	162	194	224	284	340	401	458	515	565	625
C		45	60	70	90	102	120	140	185	220	262	310	360	400	450
D		34	44	58	72	90	112	135	180	225	270	315	365	420	460
Vikt		1,0	1,5	2,6	3,7	4,6	8	10	18	24	38	48	66	93	115

Mått i mm, vikt i kg



Funktion och konstruktion

Backventilen har snedställd klaff och säte. Detta ger korta stängningstider. Klaffen är upphängd mellan två axeltappar. Ventilen har tätsvetsade axlar som eliminerar risken för medialäckage till omgivningen.

Ventilen är metalliskt tätande.

I ventiler med fjäderbelastad klaff AT 2646F, endast fr.om. DN80, stänger ventilen innan mediaströmmen vänder. Detta minskar risken för tryckslag.

Tekniska data

Tryck och temperatur

Max arbetstryck bar (e) vid:

Temperatur	20°C	100°C	150°C	200°C	250°C	300°C	350°C	400°C
Tryckklass								
PN 40	40	40	36	32	30	27	26	25
PN 25	25	20	19	16	15	14	13	13
PN 16	16	13	12	11	11	10	10	10
PN 10	10	8	7	7	7	6	6	6

Observera begränsningar i kategori 1 och §8

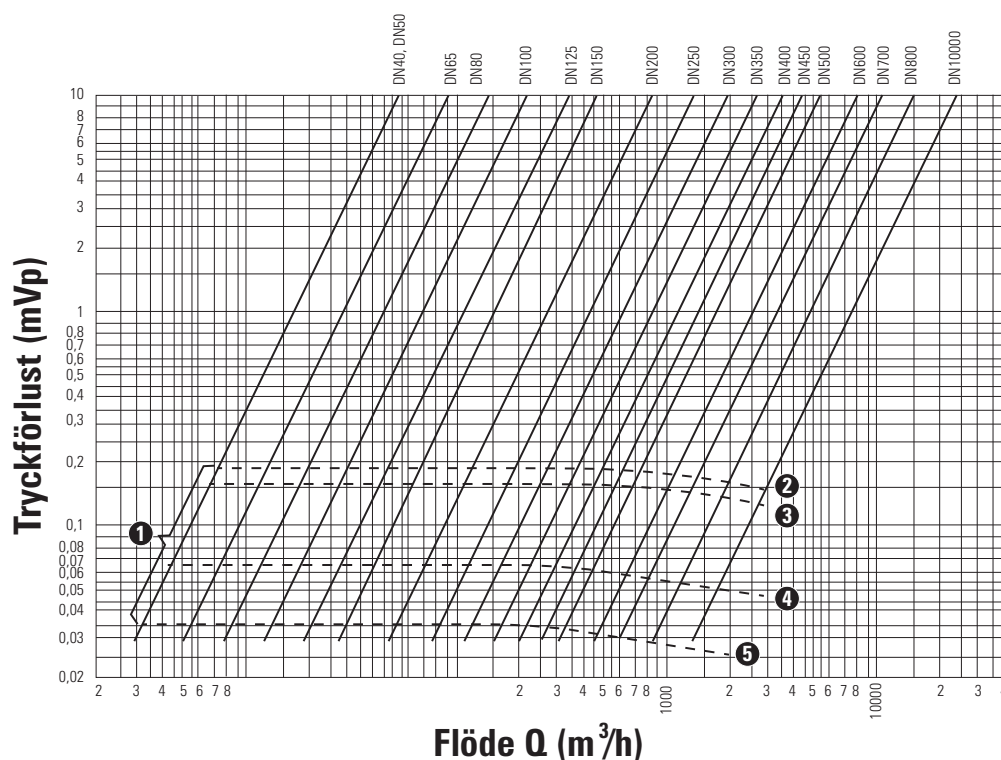
Tillbehör och varianter

Utförande att passa mellan flänsar enligt ANSI CI150 och CI300

Hus av stål från DN 300 (AT 2642)

Ventiler i tryckklass PN 40 och PN 63 t.o.m. DN 600.

Ventiler med hävarm och vikt eller hydraulisk dämpning från DN 150.



- ❶ Förlusten är större än vad som framgår av det fullständiga öppnandet av klaffen
- ❷ Med fjäder och horisontellt rör
- ❸ Med fjäder och vertikalt rör
- ❹ Utan fjäder och horisontellt rör
- ❺ Utan fjäder och Vertikalt rör

Tryckfallsdiagram AT 2646

Tillbehör och varianter

Utförande att passa mellan flänsar enligt ANSI CI150 och CI300

Hus av stål från DN 300 (AT 2642)

Ventiler i tryckklass PN 40 och PN 63 t.o.m. DN 600.

Ventiler med hävarm och vikt eller hydraulisk dämpning från DN 150.

Installation

- För inspänning mellan flänsar enligt SS335-PN.

- Ventilerna kan installeras i horisontella ledningar och i vertikala ledningar med flöde uppåt.

- Vid montering i horisontell rörledning skall ventilen placeras med vågrät axel.

Pil på ventilhuset visar flödesriktning.

Varning

Klämrisk föreligger på grund av ventilens snedställda klaffkonstruktion.

Inga fingrar, händer eller andra kroppsdelar får vara i ventilen vid transport och montering.

Märkning

Fabrikat, DN, PN, material och flödespil.

Beställningsnyckel

Exempel: AT 2646F10/16-200,

metalliskt tätande backventil med fjäder, PN16 DN 200

Ventil	Typ	Tyckklass (PN)	Anslutning
2646	F = med fjäder - = utan fjäder	10/16, passar både PN10 och PN16 25 eller 40	200 = DN