

Allmänt

Ventilen har konstruerats och tillverkats för användning i system där driftsförhållanden är lämpliga för anordningen enligt tillämpbara standarder. Brukaren ansvarar för val av material och konstruktivt utförande med hänsyn till gällande driftsförhållande.

Ventilerna uppfyller kraven i AFS 12016:1 och 2014/68/EU (Pressure Equipment Directive) enligt respektive gällande produktblad. Ventiler < DN 32, samt 8§ skall ej omfattas av "Försäkran om överensstämmelse".

Ett rörsystem planeras normalt för enkelriktad strömning. Detta innebär att vid t. ex pumpstopp bör en anordning som förhindrar flöde i icke önskad riktning installeras. En backventil tillåter endast en strömningsriktning.

Märkning

Ventilerna är märkta med tillverkare, PN, DN, flödespil och i förekommande fall med CE-märke.

Risker vid användning

Vid hantering av fluider som kan orsaka skador på människors hälsa, omgivning eller egendom, skall nödvändiga förebyggande säkerhetsarrangemang vidtagas. Klämrisk föreligger p.g.a. ventilernas konstruktion. Inga fingrar eller andra kroppsdelar får vara i ventilen.

Ankomstkontroll

Kontrollera att backventilen motsvarar beställningen och att den är fri från skador.

Hantering

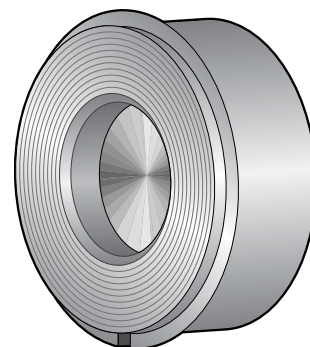
Backventilen förvaras i lämpligt utrymme för att undvika korrosion och nedsmutsning. Förpackning skall ej brytas före montering.

Vid hantering skall backventilens storlek och vikt beaktas så att personskador undviks. Använd backventilens eventuella lyftöglor vid tunga lyft.

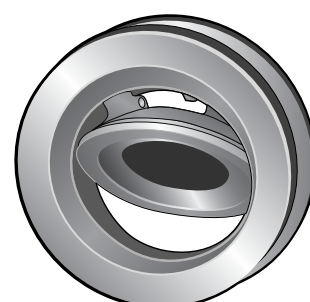
Montering

Innan monteringen påbörjas skall kontroll utföras, att backventilen överensstämmer med systemets konstruktionsdata och driftsförhållanden. Rörledningen ska vara fri från föroreningar, glödska och annat som kan störa ventilens funktion. Kontrollera att flänsarna, som backventilen skall monteras mellan, är parallella, har samma centrumlinje och att avståndet mellan flänsarna är anpassat till ventilens bygglängd. Använd aldrig en ventil för att räta ut rörsträckor.

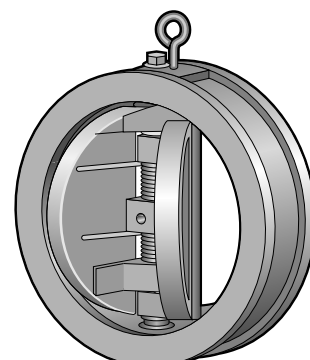
Säkerställ att backventilens flödespil överensstämmer med flödesriktningen. Backventilen kan monteras i horisontell och vertikal ledning. För ventiler AT 2650-2656, AT 2660-2692, AT2646 samt för AT 1170-1176 i DN 125-200 gäller att vid installation i vertikal ledning ska flödet vara uppåtriktat.



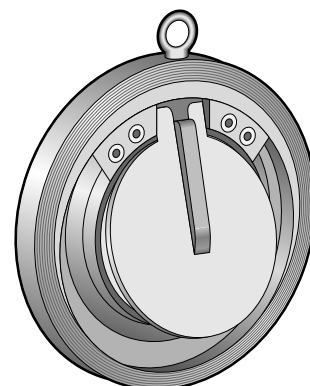
AT 1170-serien



AT 2646



AT 2650-serien

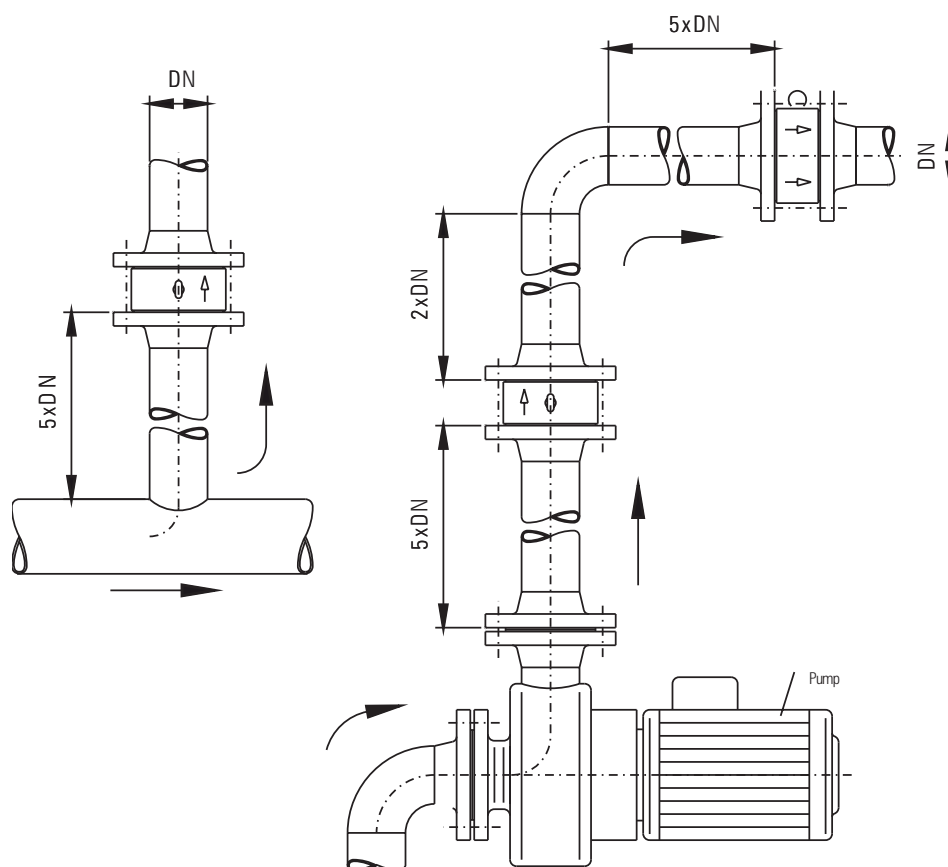


AT 2660-serien

Backventilerna saknar egna flänsar och är konstruerade för montage mellan flänsar. Anslutningarna följer DIN 2501.

Installation av ventil i byggnad skall göras så att den blir åtkomlig för utbyte och underhåll.

För att undvika ett instabilt flöde genom backventilen bör den installeras på ett tillräckligt stort avstånd från pumpar och rörböjar. Minsta rekommenderade avstånd framgår av bilden nedan. Efterföljs inte detta finns det risk att backventilen klappar.

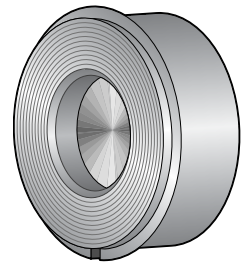


Montering av backventil AT 1170-1176 i horisontell ledning:

- 1 Placera nedre flänsbultar och dess muttrar.
- 2 Sätt ventilen på plats mellan flänsarna med en flänspackning på varje sida.
- 3 Centrera ventilen, montera resterande flänsbultar och dra fast dessa växelvis.

Montering av backventil AT 1170-1176 i vertikal ledning:

- 1 Lägg flänspackningen på den nedre flänsen.
- 2 Placera ventilen tillsammans med den övre flänspackningen mellan flänsarna.
- 3 Centrera ventilen, sätt flänsbultarna på plats och dra fast dessa växelvis.

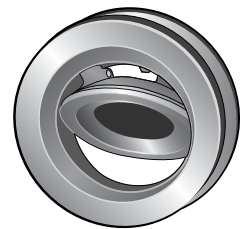


AT 1170-serien

Montering av backventil AT 2646 i horisontell ledning.

Ventilens axel skall ligga vågrätt i rörledningen.

- 1 Placera nedre flänsbultar och dess muttrar.
- 2 Sätt ventilen på plats mellan flänsarna med en flänspackning på varje sida.
- 3 Centrera ventilen, montera resterande flänsbultar och dra fast dessa växelvis



AT 2646

Montering av backventil AT 2646 i vertikal ledning:

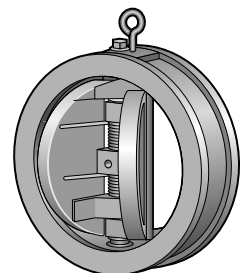
Backventilens ögla kan placeras i valfri position.

- 1 Lägg flänspackningen på den nedre flänsen.
- 2 Placera ventilen tillsammans med den övre flänspackningen mellan flänsarna.
- 3 Centrera ventilen, sätt flänsbultarna på plats och dra fast dessa växelvis.

Montering av backventil AT 2650-2656 i horisontell ledning:

Backventilens ögla markerar centrum av ventilspindeln. Vid centrering av ventilen ska ögla vara i vertikal position i förhållande till rörledningen.

- 1 Placera nedre flänsbultar och dess muttrar.
- 2 Sätt ventilen på plats mellan flänsarna med en flänspackning på varje sida.
- 3 Centrera ventilen, montera resterande flänsbultar och dra fast dessa växelvis.



AT 2650-serien

Montering av backventil AT 2650-2656 i vertikal ledning:

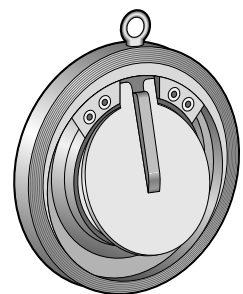
Backventilens ögla kan placeras i valfri position.

- 1 Lägg flänspackningen på den nedre flänsen.
- 2 Placera ventilen tillsammans med den övre flänspackningen mellan flänsarna.
- 3 Centrera ventilen, sätt flänsbultarna på plats och dra fast dessa växelvis.

Montering av backventil AT 2662-2692 i horisontell ledning:

Backventilens ögla markerar centrum av ventilen. Vid centrering av ventilen ska ögla vara i vertikal position i förhållande till rörledningen.

- 1 Placera nedre flänsbultar och dess muttrar.
- 2 Sätt ventilen på plats mellan flänsarna med en flänspackning på varje sida.
- 3 Centrera ventilen, montera resterande flänsbultar och dra fast dessa växelvis.



AT 2660-serien

Montering av backventil AT 2662-2692 i vertikal ledning:

Backventilens ögla kan placeras i valfri position.

- 1 Lägg flänspackningen på den nedre flänsen.
- 2 Placera ventilen tillsammans med den övre flänspackningen mellan flänsarna.
- 3 Centrera ventilen. sätt flänsbultarna på plats och dra fast dessa växelvis.

Idrifttagning

Före idrifttagning skall systemet renspolas och avluftas. Säkerställ att eventuella vätskor som används vid rengöring före driftstart ej orsakar skador på ventilen.

Drift och skötsel

Ventilerna är underhållsfria vid normala driftsförhållanden.

Dock rekommenderas att bultförbanden kontrolleras med vissa mellanrum.

Funktionskontroll och åtgärder

Före demontering av backventilen eller före reparations- och underhållsarbeten på backventilen skall denna göras trycklös och avkylas.

Vid farliga fluider måste tömning och luftning utföras.

Reservdelar

Ventilen fordrar ingen reservdelshållning.

Försäkran om överensstämmelse enligt för produkten gällande EU-direktiv

Artikelnummer	DN	Modul
AT 1170	65-200	A
AT 1171	65-100	A
AT 2662	65-200	A
AT 1172	80-100	A1
AT 1174, 1176	32-100	A1
AT 2646	50-600	A1
AT 2652, 2654, 2656	50-100	A1
AT 2662	250-350	A1
AT 2672, 2674, 2682, 2692	50-100	A1
AT 1172	125-150	H
AT 1174, 1176	125-200	H
AT 2652, 2654, 2656	125-600	H
AT 2662	350-600	H
AT 2672, 2674, 2682, 2692	125-600	H