

1 GRUNDDATA

Varubeskrivning

Kulbackventil för avloppsvatten, förorenat vatten, sandblandat vatten, trögflytande media.

Övriga upplysningar

Klassificeringar

ETIM ›	
BK04 ›	
BSAB ›	
UNSPSC ›	

Leverantörsuppgifter

Företagsnamn

Armatec AB

Organisationsnummer

5566184536

Adress

Betagatan 1

Hemsida

www.armatec.se

Miljökontaktperson

Namn

Jens Helgegren

Telefon

031-890127

E-post

jens.helgegren@armatec.se

2 HÅLLBARHETSARBETE

Företagets certifiering

- ISO 9000

Policy och riktlinjer

OHSAS 18001, ISO 14001, ISO 26000, ISO 9001:2015

3 INNEHÅLLSDEKLARATION

Kemisk produkt	Nej
Omfattas varan av RoHS-direktivet	Nej
Innehåller produkten tillsatt nanomaterial, som är medvetet tillsatta för att uppnå en viss funktion	Nej
Varans vikt	5,5 - 20,9 kg

Vara / Delkomponenter

Koncentrationen har beräknats på hela varan

Ingående material /komponenter	Vikt-% i komponent	CAS-nr (alt legering)	EG-nr (alt legering)	Vikt % i produkt	Kommentar
Cast Iron, gjutgärn (EN-GJS-400-15)	93,7%	Övrigt, metaller		93,7%	Ventilhus, lock
Aluminium (fast)	4,3%	7429-90-5	231-072-3	4,3%	Kula, DN50-100
Polyakrylnitril-butadien (NBR), 2-Propenenitrile, polymer with 1,3-butadiene	0,9%	9003-18-3		0,9%	Mjuktätning kula + säte
Rostfritt stål, AISI 304, 8-10,5% Ni, Bedömning på legeringsnivå	1,1%	12597-68-1	603-108-1	1,1%	Bultar

Del av materialinnehållet som är deklarerat 100%

Särskilt farliga ämnen

Varan innehåller INTE några ämnen med särskilt farliga egenskaper (Substances of very high concern, SVHC-ämnen) som finns med på kandidatförteckningen i en koncentration som överstiger 0,1 vikts-%

Utgåva av kandidatförteckningen som har använts

2019-08-26 00:00:00

Övrigt

Ämnen är redovisade ned till 0.1 viktprocent enligt iBVDs redovisningskrav. Eventuell avvikelse från redovisningskraven redovisas nedan.

4

RÅVAROR**Återvunnet material**

Innehåller varan återvunnet material: Nej

Träråvara

Träråvara ingår i varan: Nej

5

MILJÖPÅVERKAN

Finns en miljövarudeklaration framtagen enligt EN15804 eller ISO14025 för varan

Nej

Finns annan miljövarudeklaration

Nej

6

DISTRIBUTION

Information saknas

7

BYGGSCKEDET

Ställer varan särskilda krav vid lagring?

Nej

Ställer varan särskilda krav på omgivande byggvaror?

Nej

8

BRUKSSKEDET

Finns skötselanvisningar/skötselråd?

Ja

Finns en energimärkning enligt energimärkningsdirektivet (2010/30/EU) för varan?

Nej

9

RIVNING

Kräver varan särskilda åtgärder för skydd av hälsa och miljö vid rivning/demontering?

Nej

10

AVFALLSHANTERING

Omfattas den levererade varan av förordningen (2014:1075) om producentansvar för elektriska och elektroniska produkter när den blir avfall?	Nej
Är återanvändning möjlig för hela eller delar av varan?	Nej
Är materialåtervinning möjlig för hela eller delar av varan?	Ja
Ta isär och källsortera varje del för sig.	
Är energiåtervinning möjlig för hela eller delar av varan?	Nej
Har leverantören restriktioner och rekommendationer för återanvändning, material- eller energiåtervinning eller deponering?	Nej
När den levererade varan blir avfall, klassas den då som farligt avfall?	Nej
Avfallskod (EWC) för den levererade varan	Ej angivet

RSK-nummer	Eget Artikel-nr	GTIN
496 83 19	AT 1166-50	7315750015222
496 83 20	AT 1166-65	7315750015239
496 83 21	AT 1166-80	7315750015246
496 83 22	AT 1166-100	7315750015178

Produktdatablad at-1165-1166-produktblad-0.pdf

Prestandadeklaration

Säkerhetsblad

Miljövarudeklaration

Skötselansvisning

Övriga bifogade dokument

Kulbackventil

AT 1165, 1166

Dimensionsområde G 1 - G 2 1/2 DN 50 - 350	PN 10	Temperaturområde -10 °C till +80 °C	Material Gråjärn/Segjärn
---	-----------------	---	------------------------------------

Användningsområde

Backventil för i huvudsak:

- avloppsvatten
- förorenat vatten
- sandblandat vatten
- trögflytande media

Programtext

PSE.31 Backventiler i vätskesystem

Kulbackventil AT 1165, G ... i gråjärn, PN 10.

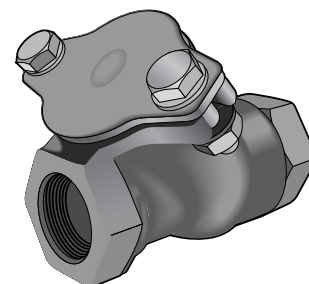
Kulbackventil AT 1166, DN ... i segjärn, PN 10.

Kvalitetssäkring

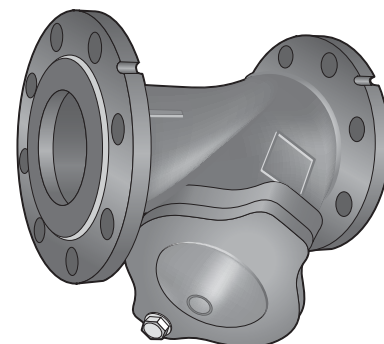
CE-typgodkännande enligt 97/23/CE

Detaljförteckning

1	Ventilhus AT 1165	Gråjärn, epoxymålad	EN-GJL-250
	Ventilhus AT 1166	Segjärn, epoxymålad	EN-GJS-400.15
2	Kula AT 1165	PF, fenolformaldehyd	
	Kula AT 1166		
	DN 50-100	Aluminium + NBR	
	DN 125-350	Gråjärn + NBR	GJL
	Beläggning, kula		
	AT 1166	Nitrilgummi	NBR
3	Ventilsäte	Nitrilgummi	NBR
4	Bultar	Rostfritt stål	X5Cr-Ni18-10



AT 1165

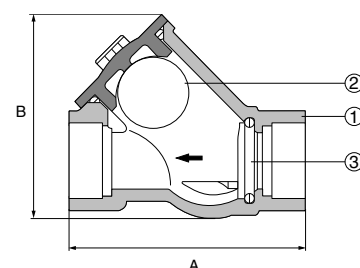


AT 1166

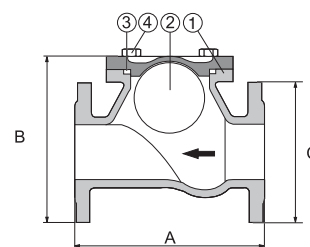
AT 1165					
Ansl.	G 1	G 1 1/4	G 1 1/2	G 2	G 2 1/2
A	114	132	145	173,5	200
B	95	110,5	121	144	174,5
Vikt	1,3	1,9	2,5	3,5	5,9

AT 1166										
DN	50	65	80	100	125	150	200	250	300	350
A	200	240	260	300	350	400	500	600	700	875
B	173	214	252	289	368	424	509	593,5	725,5	820
C	165	185	200	220	250	285	340	400	455	505
Vikt	5,5	9,1	13,3	20,9	27,5	35,7	63,7	128,0	220,1	345,6

Mått i mm, vikt i kg.



AT 1165



AT 1166

Funktion och konstruktion

Kulbackventilen är konstruerad för orena och trögflytande vätskor. Stängningssystemet har genom kulans självrensande funktion en obehindrad flödespassage, utan risk för blockering. Detta gör kulbackventilen speciellt lämpad för spillvattenanläggningar.

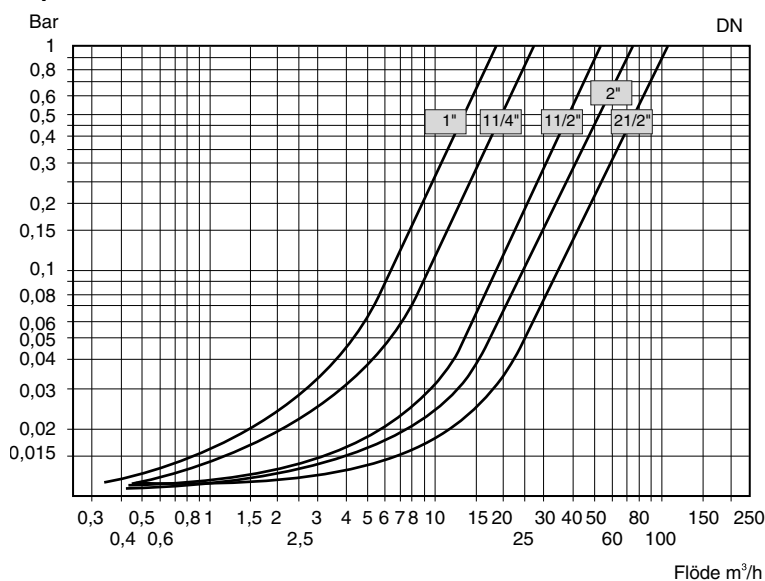
- Mycket lågt tryckfall
- Ljudlös
- Robust
- Driftssäker
- Täthet uppnås genom kulans gummibeläggning (AT 1166).
resp. elastisk gummipackning på ventsäte (AT 1165).

Tekniska data

Öppningstrycket gäller vid lodrätt montage och flöde uppåt.
Vid horisontellt montage är öppningstrycket nära noll.

AT 1165					
Ansl.	G 1	G 1 1/4	G 1 1/2	G 2	G 2 1/2
$K_v(m^3/h)$	19,6	29,4	57,8	78,3	110,4
Öppningstryck (mvp)	0,0025	0,0030	0,016	0,016	0,017

Kapacitet



AT 1165

AT 1166										
DN	50	65	80	100	125	150	200	250	300	350
$K_v(m^3/h)$	71,5	171,5	217,5	319	744,9	1133,7	2766	2826	5228	6132
Öppningstryck (mvp)	0,0025	0,003	0,016	0,016	0,017	0,020	0,025	0,018	0,020	0,022

Rätten till ändringar utan förbehåll. Armatec ansvarar inte för eventuella tryckfel eller missförstånd. Dokumentet får kopieras endast i sin helhet.



Tillbehör och varianter

Backventil AT 1166 kan fås i följande utföranden på förfrågan:	Beställningsnyckel*
Lika AT 1166 med kula i stål klädd i NR (naturgummi).	1166-xxF
Lika AT 1166 med kula och tätningar i (FKM) Viton®. Max. temp 100 °C. För aggressiva fluider. DN 50-150	1166-xxV
AT 1166 i rostfritt stål (304) kula och tätningar i (FKM) Viton®. Max. temp 150 °C. För aggressiva fluider. DN 50-150	1166-xxRF

*) -xx i beställningsnyckeln anger DN

Reservdelar:

AT 1165: Kula och ventsäte kan levereras på beställning.

AT 1166: Kula kan levereras på beställning.

Installation

Kulbackventilen skall monteras med flödet enligt den ingjutna flödespilens riktning. Vid lodrätt montage skall flödet vara stigande. Lodrätt montage är att föredra. Vid horisontellt montage skall kulhuset vara ovanför rörets centrumlinje. Observera att vid horisontellt montage är öppningstrycket nära noll vilket kan innebära fördröjning i stängning vid lågt returflöde.

Anslutningsform:

AT 1165: Invändig rörgänga enligt NF E 03-005 ISO228

AT 1166: Flänsar enligt EN1092-2, PN10.

Märkning

Fabrikat, DN, PN, material och flödespil.

Beställningsnyckel

Exempel: AT 1165-50	
AT 1165	-50
Fig nr.	DN
AT 1165=Gängad anslutning	DN 25-65
AT 1166=Flänsad anslutning	DN 50-350