

## Produktinformation

Vridspjäll med disk i rostfritt stål, gummifoder i NBR. För avstängning av exempelvis varmt och kallt vatten samt luft och andra neutrala gaser inom värme, kyla, ventilation, bevattning och sprinklersystem.

Dimensionsområde (DN, liter)	40 - 400
Tryckklass (PN)	10 - 16
Temperatur (°C)	0 - 90
Huvudmaterial	Segjärn

## Användningsområde

För avstängning och reglering av varmt och kallt vatten samt luft och andra neutrala gaser inom värme, kyla, ventilation, bevattning och sprinklersystem

AT 2300ALUG är lämplig som ändventil för blindfläns och för ensidigt montage tom max 0,4 x PN klass. Med motfläns monterad upp till PN klass.

## AMA-text

### **PSB.2 Vridspjällventiler**

Vridspjällventil AT 2300A, alternativt AT 2300ALUG för ensidigt flänsmontage, med hus av segjärn och löst foder av NBR samt spjäll av rostfritt syrafast stål.

AT 2300AS med spak standard t.o.m. DN150,

AT 2300AV med växel standard DN150 tom DN400

## Kvalitetsäkring

PED 2014/68/EU, AFS 2016:1

**Produkten är CE-märkt**

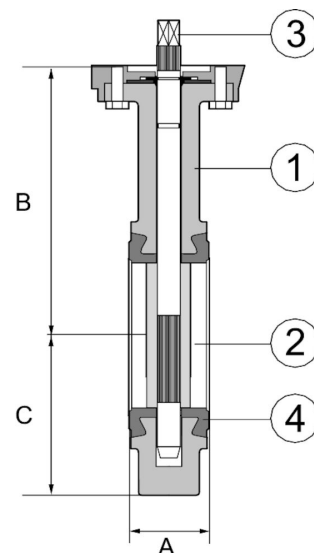
**Märkning på produkt:** Fabrikat, DN, PN, material, enligt SS-EN 19.

## Mått och vikt

**Dimensionsområde (DN, liter):** 40 - 400

## Mått

DN	40	50	65	80	100	150	200	250	300
A	33	43	46	46	52	56	60	68	78
B	140	156	161	169	187	215	255	248	



## Funktion och konstruktion

Heltätande underhållsfri vridspjällventil med centriskt placerad spjällskiva, delad "blow-out" säker spindel, helt hus och gummifoder.

Gummifodret tjänstgör som flänspackning och skyddar huset mot korrosion. Fodrets yttre profiler sammanpressas mellan rörlänsarna vid monteringen och garanterar tätheten mot atmosfär. Vridspjällventil AT 2300 har som standard hög spindelhals för överisolering till och med DN 200. Lämplig för inspänning mellan flänsar PN10, 16 och ASME Class 150 (DIN 2501). Konstruktionen med gängade lugs medför att ventilen sitter kvar i ledningen vid ensidig rördemontering och kan även användas som ändventil med motfläns monterad. Utan motfläns monterad max 0,4 x PN klass. Toppfläns enligt ISO 5211. Ytbehandlad klass C4 enl. ISO 12944 (AT-1014).

## Tekniska data

**Huvudmaterial:** Segjärn

**Huvudmaterialkod:** Segjärn GJS-500-7 (GGG50)

**Ingående material:** Rostfritt stål, Gummi, Segjärn

**Ingående materialkod:** Syrafast stål 316 (1.4408), Segjärn GJS-500-7 (GGG50), NBR (nitrilgummi)

**Temperatur (°C):** 0 - 90

**Tryckklass (PN):** 10 - 16

**Anslutning:** Flänsad EN1092

**ETIM klassning:** EC010910 - Vridspjällsventil (Drosselventil)

**BK04 kod:** 20706 Vridspjäll

## Installation och underhåll

**Flödesriktning:** Dubbelriktad

**Möjlig montageposition:** Vertikal, Horisontell

Ventilen är avsedd att monteras mellan flänsar utan packningar och där så är möjligt med axlarna i horisontellt läge eller stående. Ventilen får inte monteras med axeln nedåt. Vid montage bör skivan vridas tills den är helt öppen, innan bultarna dras

---

åt. I annat fall skapas ett alltför högt vridmoment i den initiala öppningen vilket kan leda till att spjällskivan kan skadas permanent. Ventilen skall motioneras regelbundet för att undvika ansamling av smuts som kan leda till läckage.

## Hör gärna av dig

Vi svarar på dina frågor via e-post och telefon. Inga frågor är för små, inga utmaningar är för stora. Du är alltid välkommen hos Armatec.

[info@armatec.se](mailto:info@armatec.se) | +46 31 89 01 00 | [www.armatec.se](http://www.armatec.se)

FÖRETAGETS LEDNINGSSYSTEM  
ÄR CERTIFIERAT AV DNV  
ISO 9001 • ISO 14001