

Uppgiftslämnaren reserverar sig för eventuella fel i produktinformationen eller felaktigt registrerade uppgifter och förbehåller sig rätten att korrigera och/eller komplettera produktinformation utan föregående avisering

1

GRUNDDATA**Varubeskrivning**

Helsvetsad rörkonstruktion med svetsände/invändig gänga, avpassade för direkt insvetsning i rörsystem. kulans genomlopp är strypt en dimension. Avstängningsventil för varm- och hetvattensystem samt tryckluft och gaser. Kulan är inspänd mellan två sätesringar av kolfyllt PTFE. Samtliga dimensioner är försedda med ISO topp.

Övriga upplysningar

Produkten har en teknisk livslängd på 25år.

Klassificeringar

| | |
|-----------------|------------------------------|
| ETIM › | -EC011343 - |
| BK04 › | -20702 - Kulventiler |
| BSAB › | -PSB.1 - PSB.1 - Kulventiler |
| UNSPSC › | |

Leverantörsuppgifter**Företagsnamn**

Armatec AB

Organisationsnummer

5566184536

Adress

Betagatan 1

Hemsida

www.armatec.se

Miljökontaktperson**Namn**

Jens Helgegren

Telefon

031-890127

E-post

jens.helgegren@armatec.se

2

HÅLLBARHETSARBETE

Företagets certifiering

- ISO 9000
- ISO 14000

Policys och riktlinjer

OHSAS 18001 ,ISO 14001, ISO 26000, ISO 9001:2015

3 INNEHÅLLSDEKLARATION

| | |
|--|--------------|
| Kemisk produkt | Nej |
| Omfattas varan av RoHS-direktivet | Nej |
| Innehåller produkten tillsatt nanomaterial, som är medvetet tillsatta för att uppnå en viss funktion | Nej |
| Varans vikt | 0,6 - 2,9 kg |

Vara / Delkomponenter

Koncentrationen har beräknats på hela varan

| Ingående material /komponenter | Vikt-% i komponent | CAS-nr (alt legering) | EG-nr (alt legering) | Vikt % i produkt | Kommentar |
|---|--------------------|-----------------------|----------------------|------------------|-----------|
| Stål, olegerat EN 1.0345 (P235GH) | | Övrigt, metaller | | 64,95% | |
| Rostfritt stål EN 1.4301, 8-10,5%, Bedömning på legeringsnivå | | 12597-68-1 | 603-108-1 | 33,5% | |
| Polytetrafluoretylen (PTFE) synonym teflon | | 9002-84-0 | | 1,5% | |
| Polyurethane | | Övrigt, polymer | | 0,05% | |

Del av materialinnehållet som är deklarerat 100%

Särskilt farliga ämnen

Varan innehåller INTE några ämnen med särskilt farliga egenskaper (Substances of very high concern, SVHC-ämnen) som finns med på kandidatförteckningen i en koncentration som överstiger 0,1 vikts-%

Utgåva av kandidatförteckningen som har använts

2021-01-22 00:00:00

Övrigt

Ämnen är redovisade ned till 0.01 viktprocent enligt iBVDs redovisningskrav. Eventuell avvikelse från redovisningskraven redovisas nedan

Kompletterande information

PTFE Innehåller, 25% carbon

4 RÅVAROR

Återvunnet material

Innehåller varan återvunnet material: Nej

Träråvara

Träråvara ingår i varan: Nej

5 MILJÖPÅVERKAN

Finns en miljövarudeklaration framtagen enligt EN15804 eller ISO14025 för varan

Nej

Finns annan miljövarudeklaration

Nej

6 DISTRIBUTION

Beskrivning av emballagehantering för distribution av varan

Ventilerna är inte individuellt förpackade.

7 BYGGSCHEDET

Ställer varan särskilda krav vid lagring?

Nej

Ställer varan särskilda krav på omgivande byggvaror?

Nej

8 BRUKSSCHEDET

Finns skötselansvisningar/skötselråd?

Ja

Finns en energimärkning enligt energimärkningsdirektivet (2010/30/EU) för varan?

Nej

9

RIVNING

Kräver varan särskilda åtgärder för skydd av hälsa och miljö vid rivning/demontering? Nej

10

AVFALLSHANTERING

Omfattas den levererade varan av förordningen (2014:1075) om producentansvar för elektriska och elektroniska produkter när den blir avfall? Nej

Är återanvändning möjlig för hela eller delar av varan? Ja

Kan återanvändas ifall hel. Ventil, spak etc.

Är materialåtervinning möjlig för hela eller delar av varan? Ja

Demonteras. Skrotas som stål och rostfritt stål. Tätningar skärs bort och kasseras.

Är energiåtervinning möjlig för hela eller delar av varan? Nej

Har leverantören restriktioner och rekommendationer för återanvändning, material- eller energiåtervinning eller deponering? Nej

När den levererade varan blir avfall, klassas den då som farligt avfall? Nej

Avfallskod (EWC) för den levererade varan 170405

| RSK-nummer | Eget Artikel-nr | GTIN |
|-------------------|------------------------|-------------|
| 549 48 11 | AT 3591S-015 | |
| 549 48 12 | AT 3591S-020 | |
| 549 48 13 | AT 3591S-025 | |
| 549 48 14 | AT 3591S-032 | |
| 549 48 15 | AT 3591S-040 | |
| 549 48 16 | AT 3591S-050 | |

Produktdatablad at-3591s-produktblad.pdf

Prestandadeklaration

Säkerhetsblad

Miljövarudeklaration

Skötselansvisning

Övriga bifogade dokument

Internet_Variants

| Dimensionsområde | PN | Temperaturområde | Material |
|------------------|----|-------------------|----------|
| DN 10-50 | 40 | -20°C till +200°C | Stål |

Användningsområde

Avstängningsventil för varm- och hetvattensystem samt tryckluft och gaser.

AMA-text

PSB.1 Kulventiler

Kulventil AT 3591S med spak, DN ... Hus av stål med en svetsända och en inv. gängad anslutning. Med spindelhals avpassad för överisolering. ISO-topp enligt 5211.



AT 3591S

Kvalitetssäkring

CE-märking

Fjärrvärme 25 bar:

Ventiler DN 10 t.o.m. 40 enl. AFS 2016:1 §8. Fluidgrupp 2.

Ventiler DN 50 enl. AFS 2016:1 kategori I, CE-märkt. Fluidgrupp 2.

Detaljförteckning

| Pos | Komponent | Material | |
|-----|----------------|----------------|--------|
| 1 | Hus/svetsändar | stål | 1.0345 |
| 2 | Kula | rostfritt stål | 1.4301 |
| 3 | Sättesringar | PTFE+C | PTFE+C |
| 4 | Spindel | rostfritt stål | 1.4028 |
| 5 | Spindeltätning | PTFE | |

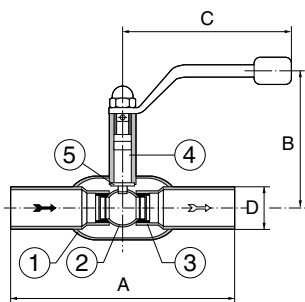
Mått och vikt

| Ansl. | | 10 | 15 | 20 | 25 | 32 | 40 | 50 |
|-------|----------|-----|-----|-----|-----|-----|-----|-----|
| A | AT 3591 | 125 | 165 | 175 | 185 | 200 | 220 | 245 |
| B | AT 359xS | 145 | 145 | 160 | 165 | 170 | 175 | 180 |
| C | | xx | xx | xx | xx | xx | xx | xx |
| D | AT 3590 | - | - | - | - | - | - | - |
| E | AT 3590V | - | - | - | - | - | - | - |
| Vikt | AT 3590 | - | 0,6 | 1 | 1 | 1,4 | 2 | 2,9 |
| Vikt | AT 3591 | - | 0,6 | 0,7 | 1 | | 2,5 | |

Mått i mm, vikt i kg.

| Ansl. | | 100 | 125 | 150 | 200 | 250 | 300 | 350 | 400 |
|-------|----------|-------|-------|-------|-------|-----|-------|-------|-------|
| A | AT 3590 | 325 | 325 | 350 | 390 | 520 | 620 | 850 | 900 |
| A | AT 3591 | 312,5 | - | - | - | - | - | - | - |
| B | | 165 | 182 | 213 | - | - | - | - | - |
| B | AT 3590V | - | - | 390 | 410 | 600 | 700 | 850 | 900 |
| C | | 320 | 320 | 570 | 570 | - | - | - | - |
| D | AT 3590 | 114,3 | 139,7 | 168,3 | 219,1 | 273 | 323,9 | 355,6 | 406,4 |
| E | AT 3590V | - | - | 210 | 240 | 285 | 360 | 450 | 550 |
| Vikt | AT 3590 | 10 | 17 | 20 | 40 | 71 | 170 | - | - |
| Vikt | AT 3591 | - | - | - | - | - | - | - | - |
| Vikt | | | 15 | 34 | 39 | 70 | 120 | 225 | 250 |

Mått i mm, vikt i kg.



Funktion och konstruktion

Helsvetsad rörkonstruktion med svetsändar, avpassade för direkt insvetsning i rørsystem. Kulans genomlopp är strypt en dimension.

Kulan är inspänd mellan två sätesringar av PTFE. Ventilen levereras som standard med ISO topp och hög spindelhals för överisolering.

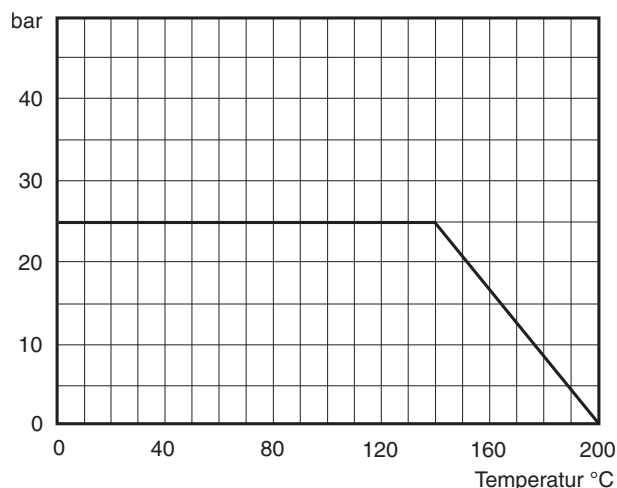
Spindelns överdel är därmed alltid synlig och inspekterbar. Ventilen har efterdragbar packbox.

Tekniska data

| Fig. nr | Ansl. | Max. arbetstryck |
|----------|---------|------------------|
| AT 3591S | DN15-50 | 40 |

Tryck och temperatur

Tryck bar (e)



| Ansl | Kv-värde | | | | | | |
|------|----------|----|----|----|----|----|-----|
| | 10 | 15 | 20 | 25 | 32 | 40 | 50 |
| Kvs | 6 | 6 | 15 | 30 | 41 | 72 | 104 |

| Ansl. | Vridmoment vid differenstryck 25 bar | | | | | | |
|-------|--------------------------------------|----|----|----|----|----|----|
| | 10 | 15 | 20 | 25 | 32 | 40 | 50 |
| Nm | 3 | 3 | 4 | 7 | 16 | 25 | 48 |

Installation

Ventilen kan monteras i valfritt läge, oberoende av mediets strömningsriktning. Insvetsning ska utföras med kulan i helt öppet läge. Vid gassvetsning är det speciellt viktigt att ventilhuset samtidigt kyls så att inte sätesringarna skadas.

Tillbehör och varianter

Kan förses med olika typer av manöverdon och ändlägesgivare. DN15 till DN50 har, som standard, en ISO 5211-normerad montagefläns.

Underhåll och reservdelar

Kulventilen är i princip underhållsfri. Dock bör regelbunden tillsyn och manöverkontroll göras för säker drift och funktion.

Märkning

DN, PS, material i tryckbärande delar, tillverkningsår och -månad, AT-nr anges på ventilens märkskylt.

Beställningsnyckel

| Ansl. | Med svetsändar | | Med svetsändar snäckväxel | | Med svetsända/inv gänga | |
|-------|----------------|--------|------------------------------|--------|-------------------------|--------|
| | AT-nr | RSK-nr | AT-nr | RSK-nr | AT-nr | RSK-nr |
| 15 | 3590S-015 | | | | 3591S-015 | |
| 20 | 3590S-020 | | | | 3591S-020 | |
| 25 | 3590S-025 | | | | 3591S-025 | |
| 32 | 3590S-032 | | | | 3591S-032 | |
| 40 | 3590S-040 | | | | 3591S-040 | |
| 50 | 3590S-050 | | | | 3591S-050 | |
| 65 | 3590S-065 | | | | | |
| 80 | 3590S-080 | | | | | |
| 100 | 3590S-100 | | 3590V-100 | | | |
| 125 | 3590S-125 | | 3590V-125 | | | |
| 150 | 3590S-150 | | 3590V-150 | | | |
| 200 | | | V-200 | | | |
| 250 | | | V-250 | | | |
| 300 | | | V-300 | | | |
| 350 | | | V-350 | | | |
| 400 | | | V-400 | | | |

Beställningsnyckel

| Ansl. | Med svetsändar | | Med svetsändar snäckväxel | | Med svetsända/inv gänga | |
|-------|----------------|-----------|------------------------------|-----------|-------------------------|-----------|
| | AT-nr | RSK-nr | AT-nr | RSK-nr | AT-nr | RSK-nr |
| 15 | 3590S-015 | 549 47 96 | | | 3591S-015 | 549 48 11 |
| 20 | 3590S-020 | 549 47 97 | | | 3591S-020 | 549 48 12 |
| 25 | 3590S-025 | 549 47 98 | | | 3591S-025 | 549 48 13 |
| 32 | 3590S-032 | 549 47 99 | | | 3591S-032 | 549 48 14 |
| 40 | 3590S-040 | 549 48 00 | | | 3591S-040 | 549 48 15 |
| 50 | 3590S-050 | 549 48 01 | | | 3591S-050 | 549 48 16 |
| 65 | 3590S-065 | 549 48 02 | | | | |
| 80 | 3590S-080 | 549 48 03 | | | | |
| 100 | 3590S-100 | 549 48 04 | 3590V-100 | | | |
| 125 | 3590S-125 | 549 48 05 | 3590V-125 | | | |
| 150 | 3590S-150 | 549 48 06 | 3590V-150 | 549 48 07 | | |
| 200 | | | 3590V-200 | 549 48 08 | | |
| 250 | | | 3590V-250 | 549 48 09 | | |
| 300 | | | 3590V-300 | 549 48 10 | | |
| 350 | | | 3590V-350 | | | |
| 400 | | | 3590V-400 | | | |