

## Internet\_Variants

Dimensionsområde	PN	Temperaturområde	Material
DN 50-600	16-40	-10 °C till 400 °C	Kolstål

## Användningsområde

För avstängning av i huvudsak

- ånga
- värme och hetvatten
- petroleumprodukter

Bör ej användas för reglering.

## AMA-text

### PSB.61 Kilslidventiler

Kilslidventil AT 2419C, DN ..., med fullt genomlopp, hus av stål och flänsar PN 16.  
Stigande utvändigt gängad spindel och lagrad ratt.  
Kilslidventil AT 2429C, DN ..., med fullt genomlopp, hus av stål och flänsar PN 25.  
Stigande utvändigt gängad spindel och lagrad ratt.  
Kilslidventil AT 2444C, DN ..., med fullt genomlopp, hus av stål och flänsar PN 40.  
Stigande utvändigt gängad spindel och lagrad ratt.

## Kvalitetssäkring

Provning sker enligt DIN EN 12266.  
Intyg EN 10204 3.1, och av de flesta klassningssällskapen.  
Typ av önskat intyg anges vid beställning.

## CE-märkning

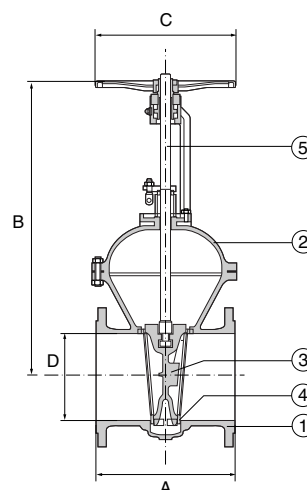
Ventilerna uppfyller kraven i AFS 2016:1, direktivet för tryckbärande anordningar, enligt kategori III.

## Detaljförteckning

Pos	Komponent	Material
1	Ventilhus	Stål 1.0619
2	Överdel	Stål 1.0619
3	Slid	Stål 1.0619
4	Tätningssytor - slid	Rostfritt stål 1.4027
	Tätningssytor - säte	Rostfritt stål 1.4027
5	Spindel	Rostfritt stål 1.4021



AT 2419C



### Mått och vikt

DN	50	65	80	100	125	150	200	250	300	350	400	500	600
<b>AT 2419C</b>													
A		270	280	300	325	350	400	450	500	550	600	700	800
B		410	415	490	590	670	830	955	1145	1210	1390	1730	2120
C		225	225	250	300	400	400	450	500	500	600	760	760
Vikt		31,5	34,5	49,5	70,5	94	136	231	364	394	560	860	1210
<b>AT 2429C</b>													
A		270	280	300	325	350	400	450	500	550	600	700	
B		410	415	485	590	670	810	920	1110	1265	1385	1715	
C		225	225	250	360	400	400	450	450	500	600	760	
Vikt		31,5	34,5	50	74,5	101	143,5	240	363,5	394	560	900	
<b>AT 2444C</b>													
A	250	290	310	350	400	450	550	650	750		950	1150	
B	340	410	415	485	590	670	815	965	1155		1430	1150	
C	200	225	225	250	360	400	400	500	500		700	710	
Vikt	22,5	33	36	53,5	77,5	103	172,5	284,5	444		910	1448	

Mått imm, vikt i kg

### Funktion och konstruktion

Fullt genomlopp. Elastisk slid, styrd i ventilhuset. Stigande, utvändigt gängad spindel. Lagrad, icke stigande ratt.

Nedsänkt lockpackning i ventilhuset. Återtätad packbox, vid öppen ventil.

Till vissa större DN erfordras vid manövrering förbigångsledning för tryckutjämn (se tabell) eller snäckväxel.

### Tekniska data

#### Tryck och temperatur

Enligt DIN 2401, se diagram under Teknisk information, med följande maxvärden:

Fig. nr.	Arbetstemperatur max °C	Arbetstryck max bar
AT 2419C	200	14
	300	11
	400	8
AT 2429C	200	22
	300	17
	400	13
AT 2444C	200	35
	300	28
	400	21

#### Tryckfall

För beräkning av tryckfall används följande värden:

DN	50	65	80	100	125	150	200	250	300	350	400	500	600
PN 10/16 K <sub>vs</sub>	228	380	589	939	1554	2250	4020	6340	9235	12524	16378	25996	37505
PN 25	228	380	589	939	1554	2250	4020	6340	9235	12524	16378	25996	37505
PN 40	228	380	589	939	1554	2250	4020	6340	9235	12524	16378	25996	37505

#### Förbigångsledning

Vid nedanstående differenstryck bör ventilen, för att med rimlig kraft kunna manövreras, förses med förbigångsledning.

DN	250	300	350	400	500
AT 2419C	-	-	16	15	8
AT 2429C	-	-	20	15	8
AT 2444C	35	28	20	15	8

## Tillbehör och varianter

Elektriskt manöverdon.

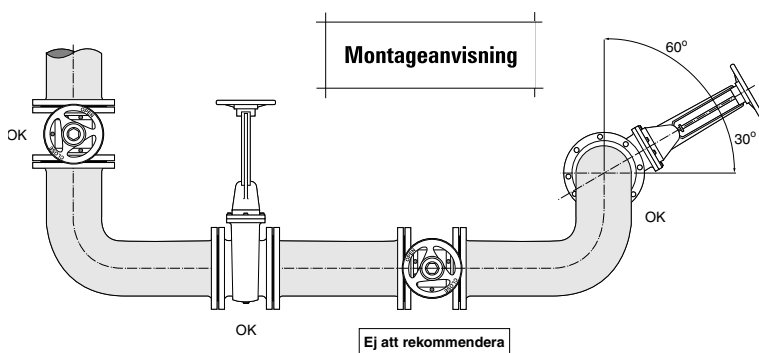
Kättingratt

## Installation

Fig nr	Anslutningsform
AT 2419C	Flänsar enligt DIN EN 1092-1 PN 16
AT 2429C	Flänsar enligt DIN EN 1092-1 PN 25
AT 2444C	Flänsar enligt DIN EN 1092-1 PN 40

Horisontell rörledning: 0 - 60° från vertikal uppåtriktad spindel.

Vertikal rörledning: valfritt läge.



## Underhåll och reservdelar

För att undvika läckage i packboxen bör man strax efter driftstart kontrollera glandens anspänning och efterdra vid behov.

Vid behov skall spindelbussingen eftersmörjas.

## Märkning

DN, PN, material, fabrikat.

## Beställningsnyckel

<b>Exempel: AT 2419C100</b>	
<b>AT 2419C</b>	<b>100</b>
Fig. nr.	DN
AT 2419C	DN 65-600
AT 2429C	DN 65-600
AT 2444C	DN 50-500