

# Reglerventil

RTK

AT 4800A, 4801A, 4802A,  
4803A

Dimensionsområde	PN	Temperaturområde	Material
DN 15 - 100	16 – 40	-10 till +400°C	Gjutjärn, segjärn, stål, syrafast rostfritt stål

## Användningsområde

Vid reglering av temperatur, tryck, nivå eller flöde i ång-, condensat-, hetvatten-, hetoljesystem. Tryck och temp. enligt DIN EN 1092.



## Kvalitetssäkring

### Intyg

Intyg enligt SS-EN 10204, typ 2.2 och 3.1. De flesta klassningssällskap (anges vid beställning).

### Provning

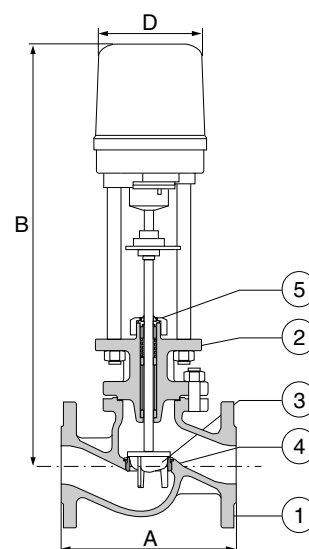
Sker enligt SS-ISO 5208.

### CE-märkning

Ventilerna uppfyller kraven i AFS 2016:1, direktivet för tryckbärande anordningar, enligt kategori III.

## Detaljförteckning

			AT4800A	AT4801A	AT4802A	AT4803A
1	Ventilhus	gråjärn segjärn stål	EN-JL 1040	EN-JL 1025	1.0619	1.4408
2	Lock	RF syrafast gråjärn segjärn stål	EN-JL 1040	EN-JL 1025	1.0619	1.4408
3	Kägla	RF syrafast	1.4122	1.4122	1.4122	1.4122
4	Säte	RF syrafast	1.4571	1.4571	1.4571	1.4571
5	Spindel	RF syrafast	1.4571	1.4571	1.4571	1.4571



## Mått och vikt

DN	15	20	25	32	40	50	65	80	100
A	130	150	160	180	200	230	290	310	350
B	580	580	585	590	613	608	614	643	668
B <sup>1</sup>	686	696	713	718	741	736	839	849	859
D	177	177	177	177	177	177	177	177	177
Vikt	11	12	14	15	18	20	27	38	50

<sup>1</sup> Höjdmått med veckbälg.

Vikt inklusive manöverdon.

## Funktion och konstruktion

Enkelsätig reglerventil med axiell rörelse.

Ventilkaraktärisk linjär, logaritmisk eller on-off.

# Reglerventil

RTK

AT 4800A, 4801A, 4802A,  
4803A

## Tekniska data

Max arbetstryck i bar(e) vid given temperatur								
Fig nr	-10°C	100°C	150°C	200°C	250°C	300°C	350°C	400°C
AT 4800	16	16	14	13	11	10		
AT 4801	25	25	24	23	22	20	18	
AT 4802**	40	40	39	38	36	32	28	22
AT 4803	40	40	36	33,5	31,5	29,5	28,5*	27*

\* Exklusive interkristallina korrosion (ej syra eller syra innehållande fluider)

\*\* DIN EN 1092-1: 1997

Packbox av grafit vid temperaturer >250°C.

Läckage:	Metallisk kägla	enligt DIN EN 1349 IV (<0,01% av Kvs-värdet)
	Trevägs ventil med fördelningskägla	Port B enligt DIN EN 1349 III ( 0,1% av Kvs-värdet)
	Metallisk kägla läppade	enligt DIN EN 1349 IV-S2 (<0,005% av Kvs-värdet) OPTION.
	Mjuktätande kägla	enligt DIN EN 1349 VI (tät) PTFE (max 200°C) OPTION.

DN		15	20	25	32	40
Slaglängd		25	25	25	30	30
Kvs	Standard	3,3	6	9,2	15	24
	Reducerat	2,7/1,7	4,2/3,7	7,5/5,2	11/9,4	19/15
		1/0,5	1,7/1	4/1,7	6,3/4,4	11,2/6,8
3806AR30-0,74	Max.Diff.Tryck	40*	40*	40*	25*	16*
	Manövertid	34	34	34	41	41

\*Stängkraften gäller vid max Kvs, vid reducerat Kvs ökar stängkraften

DN		50	65	80	100
Slaglängd		30	35	35	35
Kvs	Standard	37	63	95	148
	Reducerad	30/24	47/37	79/58	120/99
		18/12	28/19	45/31	70/48
3806AR30-0,74	Max.Diff.Tryck	10bar*	6bar*	4bar*	3bar*
	Manövertid	41	48	48	48

\*Stängkraften gäller vid max Kvs, vid reducerat Kvs ökar stängkraften.

## Tillbehör och varianter

Burkägla för ljudreduktion. Mjuktätande kägla (max 200°C). Kägla/säte stellitbe-  
lagt. V-port kägla. Veckbälg av rostfritt stål.

## Installation

Fig nr	Armaturlänsar borrade enligt
AT 4800A	SS 335-PN 16
AT 4801A	SS 335-PN 25
AT 4802A, AT 4803A	SS 335-PN 40

Kan monteras i valfritt inbyggnadsläge. Undantag: Nedhängande manöverdon.  
Se separat monterings- och skötselmanual. Systemet bör rensas före idrift-  
tagande. För problemfri drift rekommenderas att filter monteras före reglerventilen.  
Undvik rörböjar direkt före och direkt efter reglerventilen. Det rekommenderas att ha raksträcka 5 x DN före ventilen och 10 x DN efter ventilen.

Rätten till ändringar utan förbehåll.  
Armatec ansvarar inte för eventuella tryckfel eller missförstånd.  
Dokumentet får kopieras endast i sin helhet.



# Reglerventil

RTK

AT 4800A, 4801A, 4802A,  
4803A

## Tillbehör installation

Exempel: AT4028A100

AT nummer	DN	
AT4028B	100	Smutsfilter gråjärn PN16
AT4029B		Smutsfilter segjärn PN25
AT4042A		Smutsfilter stål PN40
AT4046A		Smutsfilter rostfritt PN40
AT1028B		Avstängningsventil segjärn PN25
AT1050D		Avstängningsventil stål PN40

Ovanstående produkter är våra standard tillbehör. För övriga varianter, kontakta Armatec

## Underhåll och reservdelar

Samtliga delar kan fås som reservdelar.

## Märkning

Fabrikat, DN, PN, material samt pil visande flödesriktningen, AT-nummer.

## Beställningsnyckel

### Reglerventil

Exempel: AT 4800A100-148

AT 4800A	100	-148
Fig. nr. AT 4800A=gråjärn AT 4801A=segjärn AT 4802A=stål AT 4803A=rostfritt stål	DN	Kvs

### Elektriskt ställdon

Exempel: AT 3806AR30-0,74

AT 3806	AR	30
Fig.nr.	Typ	Ställkraft 3,0 KN, 230V/50 Hz (Standard), för andra varianter, kontakta Armatec.

### Tillbehör elektriskt ställdon

Exempel: AT 3806R116

AT 3806	R	116
Fig. nr.	Typ	Utförande 103 = Potentiometer 1000 ohm 116 = Digital Positioner 4-20mA/0-10v 116PT2 = Digital Positioner 4-20mA/0-10v, lägesåterföring 4-20mA/0-10v

Ovanstående produkter är våra standard tillbehör. För övriga varianter, kontakta Armatec

## Vid beställning skall anges:

Önskad karakteristik linjär eller likprocentig. Anges inget så levereras likprocentig som är vår standard.