

Säkerhetsventil

proportionell

AT 4537, 4538, 4537D, 4538D

| Dimensionsområde | PN | Temperaturområde | Material |
|------------------|----|--------------------|----------|
| DN 25-100 | 40 | -60°C till +350 °C | Segjärn |
| DN 25-100 | 40 | -85°C till +450 °C | Stål |

Användningsområde

Proportionell säkerhetsventil för hetvattenpannor utan ångrum och stora värmväxlare. Även lämplig som överströmningsventil, vid stora kapaciteter och konstant mottryck.

Kvalitetssäkring

Typ- och kapacitetsprovad av TÜV och ett flertal andra organ.

Typgodkänd av DNV som proportionell säkerhetsventil på hetvattenpannor utan ångrum.

Uppfyller krav enligt ISO 4126.

Intyg enligt EN 10204 typ 2 och 3.

Typ av intyg anges vid beställning.

CE-märkning

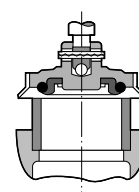
Ventilen uppfyller kraven i AFS 2016:1 (direktivet för tryckbärande anordningar) samt 2014/68/EU (Pressure Equipment Directive), enligt kategori IV, fluidgrupp 1 och 2.



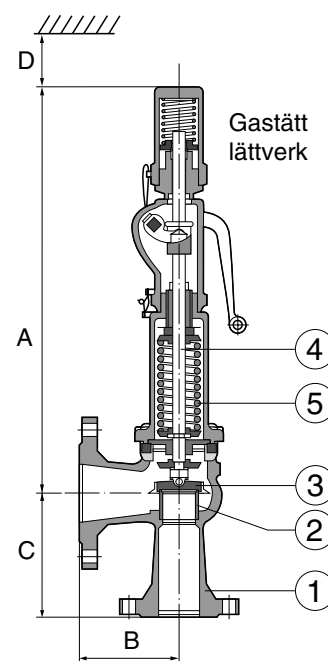
AT4537V-4538V AT4537-4538

Detaljförteckning

| | | AT 4537/4537D | AT 4538/4538D |
|-----|----------------------------------|---|---|
| 1 | Ventilhus | 0.7043/ segjärn Gr.60-40-18 | 1.0619/SA 216 WCB |
| 2 | Säte | 1.4404/316L | 1.4404/316L |
| 3 | Kägla | 1.4122/ härdat rostfritt stål | 1.4122/ härdat rostfritt stål |
| 4 | Spindel | 1.4021/420 | 1.4021/420 |
| 5 | Fjäder | 1.1200, 1.8159, 1.7102/kolstål | 1.1200, 1.8159, 1.7102/kolstål |
| 6 | Fjäderkåpa | 0.7040, 0.7043, 1.0619/ segjärn Gr.60-40-18, SA 216 WCB | 0.7040, 0.7043, 1.0619/ segjärn Gr.60-40-18, SA 216 WCB |
| 7 | Styrskiva | 1.4104, 1.0501, 0.7040/ krom- eller kolstål | 1.4104, 1.0501, 0.7040/ krom- eller kolstål |
| 8 | Fjädertallrik 2 st | 1.0718/stål | 1.0718/stål |
| 9 | Ställskruv | 1.4104 PTFE/kromstål PTFE | 1.4404 PTFE/316L PTFE |
| 10 | Kula | 1.3541/härdat rostfritt stål | 1.3541/härdat rostfritt stål |
| 11a | Kåpa (2) | 1.0718 eller 0.7043/ 12L13 eller Gr.60-40-18 | 1.0718 eller 0.7043/ 12L13 eller Gr.60-40-18 |
| 11b | Lättverk (4) | 1.0718 eller 0.7043/ 12L13 eller Gr.60-40-18 | 1.0718 eller 0.7043/ 12L13 eller Gr.60-40-18 |
| 12 | Mjuktätning för AT4537D/4538D | EPDM (om ej annat anges) | EPDM (om ej annat anges) |
| 13 | Fjäderkåpa | 0.7040, 0.7043, 1.0619/ segjärn Gr.60-40-18, SA 216 WCB | 0.7040, 0.7043, 1.0619/ segjärn Gr.60-40-18, SA 216 WCB |
| 14 | Veckbälgs (standard) | EPDM | EPDM |
| 15 | Veckbälgs (option) | 1.4571/316Ti | 1.4571/316Ti |



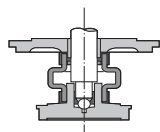
Kägla med mjuktätning



Säkerhetsventil

proportionell

AT 4537, 4538, 4537D, 4538D



Gummibälg

14

Mått och vikt

| | | | | | | | |
|-----------------------------|-----|-----|-----|-----|-----|-----|-----|
| DN Inlopp | 25 | 32 | 40 | 50 | 65 | 80 | 100 |
| DN Utlopp | 40 | 50 | 65 | 80 | 100 | 125 | 150 |
| Sättdiameter | 23 | 29 | 37 | 46 | 60 | 74 | 92 |
| A | 360 | 456 | 497 | 544 | 654 | 731 | 788 |
| A (med rostfri veckbälg) | 399 | 498 | 535 | 590 | 724 | 790 | 844 |
| B | 100 | 110 | 115 | 120 | 140 | 160 | 180 |
| C | 105 | 115 | 140 | 150 | 170 | 195 | 220 |
| D | 150 | 200 | 250 | 300 | 350 | 400 | 450 |
| Vikt | 11 | 14 | 18 | 24 | 34 | 58 | 79 |
| Vikt (med rostfri veckbälg) | 12 | 15 | 19 | 26 | 38 | 62 | 87 |

Mått i mm och vikt i kg.

Funktion och konstruktion

Proportionell, direktverkande fjäderbelastad säkerhetsventil.

Stor avblåsningskapacitet genom att kägla är försedd med lyftkrage.

Kägla med mjuktätning rekommenderas. Standard är EPDM (AT4537D, AT4538D), för t.ex vatten/ånga med max drifttemperatur 140°C. Då har ventilen även en tätande EPDM-bälg. Vid drifttemperatur > 140°C väljs metalliskt tätande säkerhetsventil med rostfri veckbälg (AT4537V, AT4538V).

Tekniska data

Tryckstegring

Säkerhetsventilen är fullt öppen vid ett tryck som överstiger öppningstrycket med max 10%.

För öppningstryck lägre än 1,0 bar gäller öppningstryck +0,1 bar

Vid krav på lägre tryckstegring kontakta Armatec.

Nedblåsning

| | |
|------------------|--|
| Ånga/luft/gaser: | Max 10% vid öppningstryck fr.o.m 3,0 bar Max 0,3 bar vid öppningstryck lägre än 3,0 bar |
| Vätskor: | Max 20% vid öppningstryck fr.o.m 3,0 bar Max 0,6 bar vid öppningstryck lägre än 3,0 bar |

Vid krav på mindre nedblåsning kontakta Armatec.

Tryck och temperatur

| DN | AT 4537 | Temp. | AT 4538 | Temp. |
|-----|--------------------------------|----------------------|--------------------------------|----------------------|
| | Öppnings- tryck max. bar | -60°C till +350°C | Öppnings- tryck max. bar | -85°C till +450°C |
| 25 | 40 | | 40 | |
| 32 | 40 | | 40 | |
| 40 | 40 | | 40 | |
| 50 | 40 | | 40 | |
| 65 | 40 | | 40 | |
| 80 | 40 | | 40 | |
| 100 | 40 | | 40 | |

För ventiler med O-ringkägla t.ex EPDM (AT 4537D och AT 4538D) gäller temperatur max +150°C.

För de olika ventilmaterialen gäller tryck- och temperaturgränser enligt gällande normer.

Kontakta Armatec vid temperaturer och tryck utanför angivna gränser

Rätten till ändringar utan föregående meddelande förbehålls.
Armatec ansvarar inte för eventuella tryckfel eller missförstånd.
Dokumentet får kopieras endast i sin helhet.



Säkerhetsventil

proportionell

AT 4537, 4538, 4537D, 4538D

Mjuktätning

För ventiler med mjuktätning och tätande gummibälg gäller följande temperaturområde:

Ethylen (EPDM) D -45°C till +150°C, för t.ex hetvatten och ånga*

Vid hetvatten med drifttemperatur > 140°C erfordras metalliskt tätande kägla samt rostfri veckbälg.

Övrigt

Dimensionering efter givna förutsättningar översändes på begäran.

Uppge fluid, densitet (vid vätskor), kapacitet/effekt, max temperatur och öppningstryck.

Med bar menas bar övertryck.

Detta likställs med bar(ö), barg, bar(e), atö eller kg/cm² om inget annat anges.

Med Nm³/h menas "fri" kapacitet luft/gas (N=normal).

Detta likställs med m³/h om inget annat anges.

För de olika ventilmaterialen gäller tryck- och temperaturgränser enligt gällande normer.

Kapacitetskoefficient ånga/gas alfa d D/G

0,7

Kapacitetskoefficient vätskor alfa d F

0,45

Sätessdiameter D_o , se *Mått och vikt*

Dimensionering DN25-50

| DN | 25 | | | 32 | | | 40 | | | 50 | | |
|------|-------|------|--------|-------|-------|--------|-------|-------|--------|-------|-------|--------|
| | 23 mm | | | 29 mm | | | 37 mm | | | 46 mm | | |
| Säte | | | | | | | | | | | | |
| Pö | | | | | | | | | | | | |
| bar | ånga | luft | vatten | ånga | luft | vatten | ånga | luft | vatten | ånga | luft | vatten |
| 0,2 | 152 | 180 | 5789 | 241 | 287 | 9200 | 393 | 466 | 15000 | 608 | 720 | 23111 |
| 0,5 | 236 | 289 | 8189 | 374 | 460 | 13000 | 610 | 748 | 21222 | 943 | 1156 | 32778 |
| 1 | 342 | 430 | 11078 | 544 | 684 | 17667 | 887 | 1111 | 28667 | 1367 | 1711 | 44333 |
| 2 | 548 | 697 | 15667 | 870 | 1108 | 24889 | 1411 | 1800 | 40556 | 2189 | 2778 | 62667 |
| 3 | 737 | 947 | 19222 | 1167 | 1500 | 30556 | 1900 | 2444 | 49667 | 2944 | 3778 | 76778 |
| 4 | 919 | 1178 | 22111 | 1456 | 1889 | 35222 | 2378 | 3067 | 57333 | 3667 | 4744 | 88667 |
| 5 | 1100 | 1422 | 24778 | 1744 | 2267 | 39444 | 2844 | 3700 | 64111 | 4400 | 5711 | 99111 |
| 6 | 1278 | 1667 | 27111 | 2033 | 2656 | 43111 | 3311 | 4322 | 70222 | 5122 | 6689 | 108556 |
| 7 | 1456 | 1911 | 29333 | 2322 | 3033 | 46667 | 3778 | 4944 | 75889 | 5844 | 7656 | 117778 |
| 8 | 1633 | 2156 | 31333 | 2600 | 3422 | 49778 | 4244 | 5578 | 81111 | 6567 | 8622 | 125556 |
| 9 | 1811 | 2389 | 33222 | 2889 | 3811 | 52889 | 4711 | 6200 | 86000 | 7278 | 9589 | 133333 |
| 10 | 2000 | 2633 | 35000 | 3178 | 4189 | 55667 | 5178 | 6833 | 90667 | 8000 | 10556 | 140000 |
| 12 | 2356 | 3122 | 38444 | 3744 | 4967 | 61000 | 6100 | 8078 | 99333 | 9433 | 12444 | 153333 |
| 14 | 2711 | 3600 | 41444 | 4322 | 5733 | 65889 | 7033 | 9333 | 107333 | 10867 | 14333 | 165556 |
| 16 | 3078 | 4089 | 44333 | 4889 | 6500 | 70444 | 7967 | 10589 | 114444 | 12222 | 16333 | 177778 |
| 18 | 3433 | 4567 | 47000 | 5456 | 7267 | 74778 | 8889 | 11778 | 122222 | 13667 | 18222 | 187778 |
| 20 | 3789 | 5056 | 49556 | 6033 | 8044 | 78778 | 9822 | 13000 | 127778 | 15111 | 20222 | 197778 |
| 22 | 4156 | 5544 | 52000 | 6611 | 8811 | 82667 | 10756 | 14333 | 134444 | 16556 | 22111 | 207778 |
| 24 | 4522 | 6022 | 54333 | 7189 | 9578 | 86333 | 11667 | 15566 | 140000 | 18000 | 24111 | 216667 |
| 26 | 4878 | 6511 | 56556 | 7767 | 10344 | 89889 | 12556 | 16778 | 146667 | 19444 | 26000 | 225556 |
| 28 | 5244 | 6989 | 58667 | 8344 | 11111 | 93222 | 13556 | 18000 | 152222 | 21000 | 27889 | 234444 |
| 30 | 5611 | 7478 | 60667 | 8922 | 11889 | 96444 | 14444 | 19333 | 156667 | 22444 | 29889 | 243333 |
| 32 | 5978 | 7956 | 62667 | 9511 | 12556 | 99667 | 15444 | 20556 | 162222 | 23889 | 31778 | 251111 |
| 34 | - | 8444 | 64667 | - | 13333 | 102778 | - | 21778 | 167778 | - | 33778 | 258889 |
| 36 | - | 8933 | 66444 | - | 14111 | 105667 | - | 23111 | 172222 | - | 35667 | 265556 |
| 38 | - | 9411 | 68333 | - | 14889 | 108556 | - | 24333 | 176667 | - | 37667 | 273333 |
| 40 | - | 9900 | 70111 | - | 15667 | 111111 | - | 25556 | 181111 | - | 39556 | 280000 |

Pö = öppningstryck.

Enligt gällande norm EN ISO 4126-1 skall i tabellen angivna värden multipliceras med säkerhetsfaktorn 0,9.

Mättad ånga i kg/h. Luft i Nm³/h (fri luft) vid 0°C och atm. tryck 1013 mbar(a). Vatten i kg/h vid 20°C.

Kapaciteterna gäller vid en tryckstegring av 10% av öppningstrycket.

Kontakta Armatec för dimensionering av andra fluider etc.

Säkerhetsventil

proportionell

AT 4537, 4538, 4537D, 4538D

Dimensionering DN65-100

| DN Säte Pö bar | 65 | | | 80 | | | 100 | | |
|-------------------------|-------|-------|--------|-------|--------|--------|-------|--------|---------|
| | 60 mm | | | 74 mm | | | 92 mm | | |
| | ånga | luft | vatten | ånga | luft | vatten | ånga | luft | vatten |
| 0,2 | 1033 | 1222 | 39333 | 1567 | 1856 | 59889 | 2422 | 2878 | 92556 |
| 0,5 | 1600 | 1967 | 55667 | 2433 | 2989 | 84778 | 3767 | 4622 | 131111 |
| 1 | 2322 | 2922 | 75444 | 3544 | 4444 | 114444 | 5478 | 6878 | 177778 |
| 2 | 3722 | 4733 | 106667 | 5667 | 7211 | 162222 | 8756 | 11111 | 251111 |
| 3 | 5011 | 6433 | 131111 | 7622 | 9789 | 198889 | 11778 | 15111 | 306667 |
| 4 | 6244 | 8078 | 151111 | 9511 | 12222 | 228889 | 14667 | 19000 | 354444 |
| 5 | 7489 | 9733 | 168889 | 11333 | 14778 | 256667 | 17556 | 22778 | 396667 |
| 6 | 8711 | 11333 | 184444 | 13222 | 17222 | 281111 | 20444 | 26667 | 434444 |
| 7 | 9944 | 13000 | 200000 | 15111 | 19778 | 303333 | 23333 | 30556 | 468889 |
| 8 | 11111 | 14667 | 213333 | 16889 | 22222 | 324444 | 26222 | 34444 | 501111 |
| 9 | 12333 | 16222 | 226667 | 18778 | 24778 | 344444 | 29111 | 38333 | 532222 |
| 10 | 13556 | 17889 | 238889 | 20667 | 27333 | 362222 | 32000 | 42222 | 561111 |
| 12 | 16000 | 21222 | 261111 | 24333 | 32333 | 397778 | 37667 | 49889 | 614444 |
| 14 | 18444 | 24556 | 282222 | 28111 | 37333 | 428889 | 43444 | 57667 | 663333 |
| 16 | 20889 | 27778 | 301111 | 31778 | 42333 | 458889 | 49222 | 65444 | 708889 |
| 18 | 23333 | 31111 | 320000 | 35556 | 47333 | 486667 | 55000 | 73222 | 752222 |
| 20 | 25778 | 34333 | 337778 | 39222 | 52333 | 513333 | 60667 | 80889 | 793333 |
| 22 | 28222 | 37667 | 353333 | 43000 | 57333 | 537778 | 66556 | 88667 | 831111 |
| 24 | 30778 | 41000 | 370000 | 46778 | 62333 | 562222 | 72333 | 96444 | 868889 |
| 26 | 33222 | 44222 | 384444 | 50556 | 67333 | 584444 | 78222 | 105556 | 904444 |
| 28 | 35667 | 47556 | 398889 | 54333 | 72333 | 606667 | 84000 | 113333 | 937778 |
| 30 | 38222 | 50889 | 413333 | 58111 | 77444 | 627778 | 89889 | 121111 | 971111 |
| 32 | 40667 | 54111 | 426667 | 61889 | 82444 | 648889 | 95778 | 128889 | 1003333 |
| 34 | - | 57444 | 440000 | - | 88556 | 668889 | - | 136667 | 1034444 |
| 36 | - | 61556 | 452222 | - | 93667 | 687778 | - | - | - |
| 38 | - | 64889 | 464444 | - | 98778 | 706667 | - | - | - |
| 40 | - | 68222 | 476667 | - | 103889 | 725556 | - | - | - |

Pö = öppningstryck.

Enligt gällande norm EN ISO 4126-1 skall i tabellen angivna värden multipliceras med säkerhetsfaktorn 0,9.

Mättad ånga i kg/h. Luft i Nm³/h (fri luft) vid 0°C och atm. tryck 1013 mbar(a). Vatten i kg/h vid 20°C.

Kapaciteterna gäller vid en tryckstegring av 10% av öppningstrycket.

Kontakta Armatec för dimensionering av andra fluider etc.

Tillbehör och varianter

Höglyftande karaktäristik (AT4541-serien)

Mjuktätning av Kalrez (FFKM) C för temp > 140°C.

Dräneringsanslutning på ventilhus.

Installation

| Anslutningar | Armaturlänsar borrarade enligt |
|--------------|--------------------------------|
| Inlopp | SS 335-PN 40 |
| Utlopp | SS 335-PN 16 |

Se bruksanvisning. Säkerhetsventilen monteras lodrätt med fjäderkåpan rakt uppåt.

Underhåll och reservdelar

Se bruksanvisning.

Märkning

Fabrikat, AT-nummer, DN, PN, CE-märke, material samt pil visande flödesriktning. Dessutom finns på ventilhuset TÜVs godkännandeskylt, med tillverkarens figur nr 441.

Öppningstrycket är instansat på utloppsflänsen och på TÜVs typgodkännandeskylt.

Säkerhetsventil

proportionell

AT 4537, 4538, 4537D, 4538D

Beställningsnyckel

Metalltätande säkerhetsventil

Exempel: AT 4537-4-5,0-25

| AT 4537 | -4 | -5,0 | -25 |
|--|--|---------------------|-----|
| Fig. nr. AT 4537=segjärn AT 4537V = segjärn, rostfri veckbälg AT 4538=stål AT 4538V = stål, rostfri veckbälg | Utförande -2=gastät kåpa -4=gastätt lättverk | Öppningstryck (bar) | DN |

Mjuktätande säkerhetsventil

Exempel: AT 4537D4-5,0-25

| AT 4537 | D | 4 | -5,0 | -25 |
|--|------------------------------|--|---------------------|-----|
| Fig. nr. AT 4537=segjärn AT 4537V=segjärn, rostfri veckbälg AT 4538=stål AT 4538V=stål, rostfri veckbälg | O-ring D=EPDM L=Viton® | Utförande 2=gastät kåpa 4=gastätt lättverk | Öppningstryck (bar) | DN |

Vid beställning anges fluid och drifttemperatur, t.ex. vatten 130 °C.

För varmvatten- och hetvattenpannor med max drifttemperatur 140°C rekommenderas AT4537D4 eller AT4538D4.

För hetvattenpannor med drifttemperatur > 140°C rekommenderas AT4537V4 eller AT4538V4.

Rätten till ändringar utan föregående meddelande förbehålls.
Armatec ansvarar inte för eventuella tryckfel eller misstäckning.
Dokumentet får kopieras endast i sin helhet.

