

Produktinformation

Nålventil för avstängning och reglering av ånga, gaser och vätskor. Ventilerna har invändig spindelgängning med stigande spindel och ratt. Manometerventil har höger- resp. vänstergänga. Boxpackning av aramid/NBR. Anslutning invändig gänggång.

Dimensionsområde (DN, liter)	8 - 15
Tryckklass (PN)	0 - 100
Temperatur (°C)	-10 - 185
Huvudmaterial	Mässing

Användningsområde

För avstängning och reglering av:

- ånga
- gaser
- vätskor

AMA-text

PSB.5 Kägelventiler och nålventiler

Nålventil AT1840B, G..... med hus och spindel av mässing samt boxpackning av PTFE/Mässing. Invändig gänggång. PN 100.

Kvalitetsäkring

AFS 2016:1, 8 paragraf

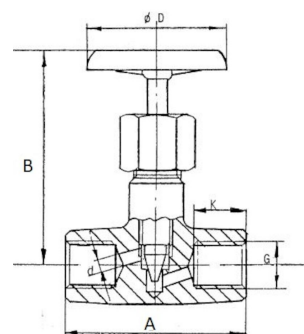
Märkning på produkt: Fabrikat, DN, PN, samt pil med flödesriktning.

Energi/miljödeklaration

Reach anmälningsplikt

Detaljförteckning

Pos	Komponent	Material
1	Ventilhus	Mässing
2	Spindel	Mässing
3	Packboxmutter	Mässing
4	Boxpackning	Övrigt



Mått och vikt

Dimensionsområde (DN, liter): 8 - 15

Mått

DN	A	B
8	56	68
10	56	68
15	56	68

Funktion och konstruktion

Ventilerna har invändig spindelgångning med stigande spindel och ratt. Manometerventil har höger- resp. vänstergänga.

Tekniska data

Huvudmaterial: Mässing

Ingående material: Mässing

Temperatur (°C): -10 - 185

Tryckklass (PN): 0 - 100

Anslutning: Invändig gänga ISO 228-1 (G, BSPP)

ETIM klassning: EC010120 - Kägelventil

Installation och underhåll

Möjlig montageposition: Vertikal, Horisontell

Ventilen skall motioneras regelbundet för att undvika ansamling av smuts som kan leda till läckage.

Hör gärna av dig

Vi svarar på dina frågor via e-post och telefon. Inga frågor är för små, inga utmaningar är för stora. Du är alltid välkommen hos Armatec.

info@armatec.se | +46 31 89 01 00 | www.armatec.se

FÖRETAGETS LEDNINGSSYSTEM
ÄR CERTIFIERAT AV DNV
ISO 9001 • ISO 14001