**resideo**

Produktinformation

För tryckreducering av vatten med inställbart lågtryck (0,5-2bar) på utloppet. Tryckreduceringsventil för lågtryckområdesmönster med balanserat säte, typ D06FN

Dimensionsområde (DN, liter)	15 - 50
------------------------------	---------

Tryckklass (PN)	25
-----------------	----

Temperatur (°C)	0 - 70
-----------------	--------

Huvudmaterial	Mässing
---------------	---------



Användningsområde

Enligt EN 806-2 skyddar tryckreduceringsventiler av den här typen vatteninstallationer mot för högt tryck från vattenförsörjningen. De kan också användas för industriella eller kommersiella tillämpningar inom ramen för deras specifikation. Genom att installera en tryckreduceringsventil undviks tryckskador och vattenförbrukningen minskar. Det inställda trycket hålls också konstant, även när det finns stora variationer i inloppstrycket. Genom att minska drifttrycket och hålla det på en konstant nivå minimeras flödesbruset i installationen.

AMA-text

PSE.21 Tryckstyrda ventiler i vätskesystem

Reducerventil AT 4166, G... av mässing DZR, inställbar lågtryck 0,5-2 bar. För vatten.

Kvalitetsäkring

PED 2014/68/EU art 4.3, AFS 2016:1, 8 paragraf, DWGV

Paragraf 8, PED, Art. 4 § 3 Skall ej CE-Märkas.

Märkning på produkt: Fabrikat, anslutning och pil visande flödesriktning.

Energi/miljödeklaration

Byggvarubedömning: Undviks

BVB ID: 52034

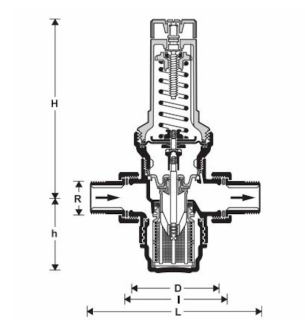
SundaHus: C-

Reach anmälningsplikt

Reach datum: 6/14/2023 12:00:00 AM

Detaljförteckning

Pos	Komponent	Material
1	Fjäderhätta med justervred	Övrigt
2	Ventilhus	Mässing
3	Anslutningar	Mässing
4	Tryckmätare (ej inkluderad)	Övrigt
5	Filterskål	Mässing



Mått och vikt

Dimensionsområde (DN, liter): 15 - 50

Mått

DN	L	H	h	D	I
15	140	148	56	73	80
20	160	148	56	73	90
25	180	185	77	83	100
32	200	185	77	83	105
40	225	210	113	102	130
50	255	210	113	102	140

Funktion och konstruktion

Ventilen har inbyggt smutsfilter med maskvidd 0,16 mm. Käglan är avlastad, vilket ger konstant lågtryck även vid varierande högtryck. Ventilen är tät vid nollförbrukning och lågtrycket är konstant. Ventilhuset har två uttag för mätning av lågtrycket (för AT 4235 ett uttag).

AT 4166, 4167 är försedd med kopplingsmutter för anslutning. Manometer medföljer endast vid separat beställning.

Tekniska data

Huvudmaterial: Mässing

Huvudmaterialkod: EPDM (etenpropengummi)

Ingående material: Mässing, Rostfritt stål, Plaster, Gummi

Ingående materialkod: EPDM (etenpropengummi)

Temperatur (°C): 0 - 70

Temperatur noteringar: 70°C vid max 10bar, max. driftstemperatur medium enligt EN 1567 30°C

Tryckklass (PN): 25

Anslutning: Utvändig gänga ISO 228-1 (G, BSPP)

ETIM klassning: EC010122 - Tryckreduceringsventil

Installation och underhåll

Flödesriktning: Enkelriktad

Möjlig montageposition: Horisontell

Kan monteras i valfritt inbyggnadsläge. För AT4166 och 4167 skall filtret monteras nedåt.

Se bruksanvisning.

Hör gärna av dig

Vi svarar på dina frågor via e-post och telefon. Inga frågor är för små, inga utmaningar är för stora. Du är alltid välkommen hos Armatec.

info@armatec.se | +46 31 89 01 00 | www.armatec.se

FÖRETAGETS LEDNINGSSYSTEM
ÄR CERTIFIERAT AV DNV
ISO 9001 • ISO 14001