

Produktinformation

Fullt genomlopp, PN 16, klämring-kopplingar och stålhandtag. Kulventiler av avzinkningshärdig blyfri mässing (under 0,1%). Packbox i grafit. För varmt och kallt tappvatten och köldbärarsystem, luft och neutrala gaser.

Tryckklass (PN)	16
Temperatur (°C)	0 - 150
Huvudmaterial	Mässing



Användningsområde

Avstängningsventil avsedd att monteras i rörsystem av förzinkat stål eller koppar där klämringsskopplingar används. För varmt och kallt tappvatten, värme och köldbärarsystem, -10°C till +110°C, PN 16. För luft, neutrala gaser och brännbara vätskor, max arbetstryck PN 16. Silikonfri.PN40 för \leq DN50 (Max 40bar tom +95°C, max 25bar at +150°C)

PN25 för \geq DN65 (Max 25bar tom +95°C, max 16bar vid +150°C)

Lämplig för vatten 0°C tom 150°C.

Lämplig för luft -10°C tom 150°C.

Kan användas ner till -30°C i kylsystem med glykolblandat media.

AMA-text

PSB.1 Kulventiler

Viridi kulventil AT 3713 i avzinkningshärdig blyfri mässing (blyhalt under 0,1%). Med fullt genomlopp, klämringsskopplingar och stålhandtag. PN 16. Packbox i grafit och tefloniserad kula. Viridi kulventil AT 3713 är godkänd för installation där krav från Byggvarubedömningen och SundaHus ställts.

Kvalitetsäkring

AFS 2016:1, 8 paragraf

Viridiventilerna får användas för vätskor och gaser grupp 2 enligt AFS 2016:1

Viridiventilerna omfattas av AFS 2016:1, 8§, direktivet för tryckbärande anordningar (PED 3,3) och får därför inte CE-märkas.

Viridi sortimentet är tillverkat i legeringar som omfattas av "4MS Common Composition List" som omfattar material och produkter godkända för användning i kontakt med dricksvatten.

Märkning på produkt: Fabrikat, PN och DN.

Energi/miljödeklaration

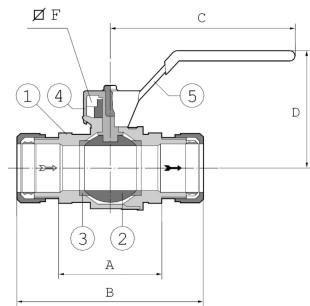
Byggvarubedömning: Accepteras

BVB ID: 126778

SundaHus: C-

Mått

DN	10	15	20	25
B	70	76.5	88	102.5
D	39	54	58	67
D	81	91.5	126.5	126.5



Funktion och konstruktion

AT 3713 har s.k. "blow out-säker" spindel. 3713 har bygglängd enligt SS 1129 i dim. 12-54.
 AT 3714 har hög spindelhals. Lämplig vid montage, där ventilen skall överisoleras.
 Ventilerna har fullt genomlopp, samt är försedda med efterdragbar packbox .

Tekniska data

Huvudmaterial: Mässing

Huvudmaterialkod: Mässing (CuZn38As) (CW511L, Pb<0,1%)

Ingående material: Mässing, Stål, Övrigt

Ingående materialkod: Mässing (CuZn38As) (CW511L, Pb<0,1%), PTFE (polytetrafluoreten)

Temperatur (°C): 0 - 150

Temperatur noteringar: PN40 för ≤DN50 (Max 40bar tom +95°C, max 25bar at +150°C) PN25 för ≥DN65 (Max 25bar tom +95°C, max 16bar vid +150°C) Lämplig för vatten 0°C tom 150°C. Lämplig för luft -10°C tom 150°C. Kan användas ner till -30°C i kylsystem med glykolblandat media.

Tryckklass (PN): 16

Anslutning: Klämringsskoppling

ETIM klassning: EC011343 - Kulventil

BK04 kod: 20702 Kulventiler

Kommentar till färg: Naturlig färg, obehandlad.

Installation och underhåll

Flödesriktning: Dubbelriktad

Möjlig montageposition: Vertikal, Horisontell

Kopparrör, tunnväggiga stålrör och PEX-rör Montering är tidsbesparande och mycket enkel: Stick in röret i botten på kopplingen.

Dra åt muttern för hand.

Dra efter med verktyg (ej rörtång) 1-1,5 varv.

Vid montering på PEX-rör dra åt 2 varv. Den kraft som behövs vid åtdragningen, anpassas till den rörtyp och dimension som ska monteras. Den dubbeltätande klämringen griper om röret och ger en absolut tät skarv. Tack vare den glödgade klämringen kan kopplingen upprepade gånger tas isär och åter monteras. Kom ihåg att stödhylsa alltid ska användas vid sammanfogning av mjuka koppar- och stålrör samt PEX-rör. Spänningskorrosion

Vid användning av klämringsskoppling kan, i vissa fall, spänningskorrosion uppstå. Risk för detta föreligger särskilt i samband med ammoniak. T.ex. vid användning av vissa rengöringsmedel, i djurstallar (urin) etc. För att undvika spänningskorrosion rekommenderas att kopplingsmuttern lossas direkt efter åtdragningen och därefter lätt dras åt igen. Därigenom minskas de höga spänningar som uppstår vid första åtdragningen. För bästa funktion skall ventilen manövreras minst 2 ggr/år.

Hör gärna av dig

Vi svarar på dina frågor via e-post och telefon. Inga frågor är för små, inga utmaningar är för stora. Du är alltid välkommen hos Armatec.

info@armatec.se | +46 31 89 01 00 | www.armatec.se

FÖRETAGETS LEDNINGSSYSTEM
ÄR CERTIFIERAT AV DNV
ISO 9001 • ISO 14001