

Produktinformation

Hög ventilhals, fullt genomlopp, PN 16, lödkopplingar och stålhandtag. Kulventiler av avzinkningshärdig blyfri mässing (under 0,1%). Packbox i grafit. För varmt och kallt tappvatten och köldbärarsystem, luft och neutrala gaser.

Dimensionsområde (DN, liter)	10 - 50
------------------------------	---------

Temperatur (°C)	0 - 150
-----------------	---------

Huvudmaterial	Mässing
---------------	---------



Användningsområde

Viridi avstängningsventil för varmt och kallt tappvatten, samt värme-, kyl-, luftsystem och icke brännbara gaser. Kan även användas på vakuum och lättare oljor (t ex diesel), se även avsnitt "Installation".

Lämplig för vatten 0°C tom 150°C.

Lämplig för luft -10°C tom 150°C.

Kan användas ner till -30°C i kylsystem med glykolblandat media.

AMA-text

PSB.1 Kulventiler

Viridi kulventil AT 3711 i avzinkningshärdig blyfri mässing (blyhalt under 0,1%). Med fullt genomlopp, lödkopplingar, gjuten hög spindelhals och stålhandtag. PN 16. Packbox i grafit och tefloniserad kula. Viridi kulventil AT 3711 är godkänd för installation där krav från Byggsvarubedömningen och SundaHus ställts.

Kvalitetsäkring

AFS 2016:1, 8 paragraf

Viridiventilerna får användas för vätskor och gaser grupp 2 enligt AFS 2016:1

Viridiventilerna omfattas av AFS 2016:1, 8§, direktivet för tryckbärande anordningar (PED 4,3) och får därför inte CE-märkas.

Viridi sortimentet är tillverkat i legeringar som omfattas av "4MS Common Composition List" som omfattar material och produkter godkända för användning i kontakt med dricksvatten.

Märkning på produkt: Fabrikat, PN och DN.

Energi/miljödeklaration

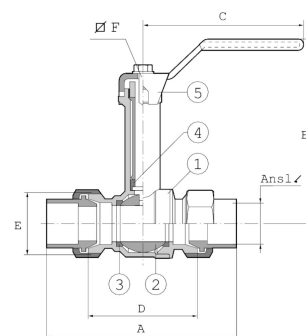
Byggsvarubedömning: Accepteras

BVB ID: 55110

SundaHus: C-

Detaljförteckning

Pos	Komponent	Material
1	Ventilhus	Mässing (CuZn38As) (CW511L, Pb<0,1%)
2	Kula	Rostfritt stål 304 (1.4301)
3	Beläggning kula	PTFE (polytetrafluoreten)
4	Sätessringar	PTFE (polytetrafluoreten)
5	Packbox	PTFE (polytetrafluoreten)
6	Lödändar	Mässing
7	Handtag	Stål



Mått och vikt

Dimensionsområde (DN, liter): 10 - 50

Mått

DN	10	15	20	25	32	40	50
A	80	90	100	115	129	143	161
B	96	98	101	110	120	132	140
C	90	90	90	125	125	160	160
D	50	55	60	70	80	90	100

Funktion och konstruktion

AT 3711 har s.k. "blow out-säker" spindel.

AT 3711 har bygglängd enligt SS 1129 i dim. 10-54. Anslutningsändarna har kon-/sfärkoppling enligt SMS 3269.

AT 3711 har hög spindelhals. Lämplig vid montage, där ventilen skall överisoleras.

AT 3711 DN 40 och DN 50 är försedd med vanligt handtag, om långsamt stängande handtag önskas, tag AT 3711V42 eller AT 3711V54.

Ventilerna har fullt genomlopp.

Tekniska data

Huvudmaterial: Mässing

Huvudmaterialkod: Mässing (CuZn38As) (CW511L, Pb<0,1%)

Ingående material: Mässing, Rostfritt stål, Stål, Övrigt

Ingående materialkod: Mässing (CuZn38As) (CW511L, Pb<0,1%), PTFE (polytetrafluoreten)

Temperatur (°C): 0 - 150

Temperatur noteringar: PN40 för ≤DN50 (Max 40bar tom +95°C, max 25bar at +150°C) PN25 för ≥DN65 (Max 25bar tom +95°C, max 16bar vid +150°C) Lämplig för vatten 0°C tom 150°C. Lämplig för luft -10°C tom 150°C. Kan användas ner till -30°C i kylsystem med glykolblandat media.

Anslutning: Lödkoppling

ETIM klassning: EC011343 - Kulventil

BK04 kod: 20702 Kulventiler

BIM länk: <https://redir.magicad.cloud/product/4f9674d3-b07e-43a0-8d68-4dde6b75284b>

Kommentar till färg: Naturlig färg, obehandlad.

Installation och underhåll

Flödesriktning: Dubbelriktad

Möjlig montageposition: Vertikal, Horisontell

Allmänt AT 5472 lödhylsa är av ett mässingmaterial med i princip 0 % bly. Denna lödhylsa uppfyller de absolut strängast krav som ställs för att minimera användningen av bly. Mässingmaterial mot kopparrör skall kapillärlödas med silverlod och flussmedel. Gångorna och tätningsytorna på ventilen skall smörjas med pasta för att underlätta monteringen. Kläm aldrig med rörtång eller skruvstäd över ventilhuset. Då ventilen fixeras skall alltid befintligt mothåll användas. Efterdragning av packboxen kan vara erforderligt för luft- och gassystem då trycket överstiger 6 bar. För bästa funktion skall ventilen manövreras minst 2 ggr / år. Lod instruktion AT 5472 lödhylsa och kopparröret rengörs in- och respektive utvändigt med putsduk eller fint sandpapper. Direkt efter rengöring påförs med förslagsvis pensel, flussmedel Meltolite 770 Pasta eller likvärdigt på kopparrörets utsida. Kopparröret sticks in i lödhylsan och roteras så att även lödhylsans insida blir belagd med flussmedel. Lödhylsan uppvärms jämnt över ytan och då flussmedlet är genomskinligt är temperaturen ca 700°C då tillsätts lodet, Meltolit 5P (5% silver) eller likvärdigt. Lodet flyter lätt vid denna temperatur och ett hålkärl skall erhållas vid lödhylsans överkant mot kopparröret. Lödningen är nu klar och enheten kan kylas i vatten eller luftkylas. Ventilen skall motioneras regelbundet för att undvika ansamling av smuts som kan leda till läckage.

Hör gärna av dig

Vi svarar på dina frågor via e-post och telefon. Inga frågor är för små, inga utmaningar är för stora. Du är alltid välkommen hos Armatec.

info@armatec.se | +46 31 89 01 00 | www.armatec.se

FÖRETAGETS LEDNINGSSYSTEM
ÄR CERTIFIERAT AV DNV
ISO 9001 • ISO 14001