

Produktinformation

Kulventiler av gråjärn med flänsar och montagefläns för manöverdon. Lämplig att automatisera. För i huvudsak vatten, tryckluft och icke aggresiva gaser.

Dimensionsområde (DN, liter)	15 - 200
------------------------------	----------

Tryckklass (PN)	16
-----------------	----

Temperatur (°C)	-10 - 200
-----------------	-----------

Huvudmaterial	Gråjärn
---------------	---------



Användningsområde

Avstängningsventil för följande media:

- Kallt och varmt vatten
- Icke aggressiva gaser
- Tryckluft

AMA-text

PSB.1 Kulventiler

Kulventil AT 3587, DN..., i tvådelat utförande och fullt genomlopp, med hus av gråjärn samt sätesringar av PTFE. PN 16.

Kvalitetsäkring

AFS 2016:1

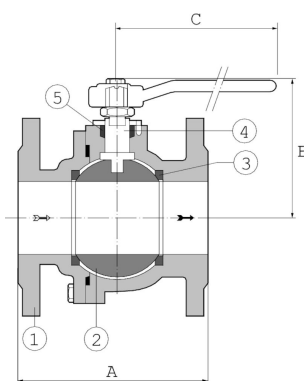
Märkning på produkt: Fabrikat, DN, PN och material.

Energi/miljödeklaration

SundaHus: C-

Detaljförteckning

Pos	Komponent	Material
1	Ventilhus	Gråjärn GJL-200 (GG20)
2	Kula	Rostfritt stål 304 (1.4301)
3	Sätessring	PTFE (polytetrafluoreten)
4	Spindel	Rostfritt stål
5	Spindelpackning	PTFE (polytetrafluoreten)



Mått och vikt

Dimensionsområde (DN, liter): 15 - 200

Mått

DN	A	B	C	D
15	115	108	160	50
20	120	113	160	55
25	125	118	160	60
32	130	130	160	72
40	140	135	200	77
50	150	138	200	80
65	170	156	250	98
80	180	167	250	108.5
100	190	170	320	134
125	325	195	500	160
150	350	225	500	190

DN	A	B	C	D
200	400	270	500	235

Funktion och konstruktion

Tvådelad kulventil med fullt genomlopp. Monteringsfläns enligt ISO 5211 för manöverdon.

Tekniska data

Huvudmaterial: Gråjärn

Huvudmaterialkod: Gråjärn GJL-200 (GG20)

Ingående material: Gråjärn, Rostfritt stål, Gummi, Övrigt

Ingående materialkod: Rostfritt stål 304 (1.4301), Gråjärn GJL-200 (GG20), FPM/FKM (fluorgummi), PTFE (polytetrafluoreten)

Temperatur (°C): -10 - 200

Tryckklass (PN): 16

Anslutning: Flänsad EN1092

ETIM klassning: EC011343 - Kulventil

BK04 kod: 20702 Kulventiler

Installation och underhåll

Flödesriktning: Dubbelriktad

Möjlig montageposition: Vertikal, Horisontell

AT 3587 DN 15-200, Flänsar enligt EN1092-PN 16. Ventilen skall motioneras regelbundet för att undvika ansamling av smuts som kan leda till läckage.

Hör gärna av dig

Vi svarar på dina frågor via e-post och telefon. Inga frågor är för små, inga utmaningar är för stora. Du är alltid välkommen hos Armatec.

info@armatec.se | +46 31 89 01 00 | www.armatec.se

FÖRETAGETS LEDNINGSSYSTEM
ÄR CERTIFIERAT AV DNV
ISO 9001 • ISO 14001