

Kulventil

Fullt genomlopp

AT 3587

Dimensionsområde DN 15-200	PN 16	Temperaturområde 120 °C	Material Gråjärn
--------------------------------------	-----------------	-----------------------------------	----------------------------

Användningsområde

Avstängningsventil för följande media:

- Kallt och varmt vatten
- Icke aggressiva gaser
- Tryckluft

AMA-text

PSB.1 Kulventiler

Kulventil AT 3587, DN..., i tvådelat utförande och fullt genomlopp, med hus av gråjärn samt sätesringar av PTFE. PN 16.

Kvalitetssäkring

Provning sker enligt ISO 5208. Läckageklass 3 gäller för ventiltypen. Intyg enl. SS-EN 10204, typ 2.2. Anges vid beställning.

CE-märkning

Ventilerna uppfyller kraven i AFS 1999:4, direktivet för tryckbärande anordningar, enligt kategori I, fluidgrupp 2.

Detaljförteckning

1	Ventilhus	gråjärn	GG 20
2	Kula	rostfritt stål	AISI 304
3	Sätesring	PTFE	
4	Spindel	rostfritt stål	AISI 303
5	O-ring	viton	

Mått och vikt

DN	15	20	25	32	40	50	65	80	100	125	150	200
A	115	120	125	130	140	150	170	180	190	325	350	400
B	108	113	118	130	135	138	156	167	170	195	225	270
C	160	160	160	160	200	200	250	250	320	320	500	500
D	50	55	60	72	77	80	98	108,5	134	160	190	235
Vikt	2,1	2,7	3,6	5,3	6,6	8,7	11,2	14	19,5	33,2	47,5	79,5

Mått i mm. Vikt i kg.

Funktion och konstruktion

Tvådelad kulventil med fullt genomlopp.

Monteringsfläns enligt ISO 5211 för manöverdon.

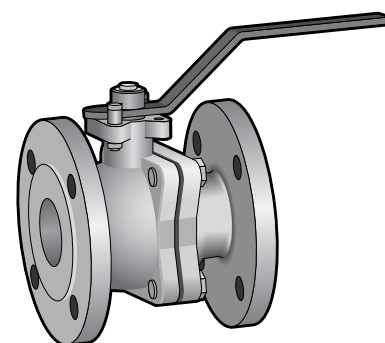
Tekniska data

Vridmoment i trycklöst tillstånd.

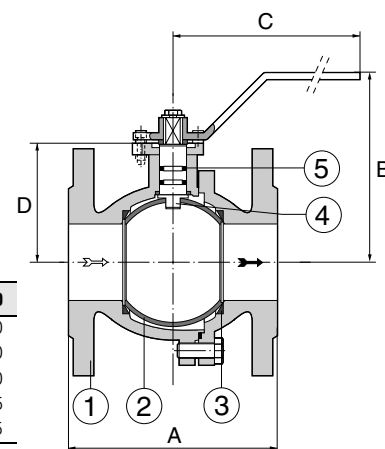
DN	15	20	25	32	40	50	65	80	100	125	150	200
Nm	5	9	12	15	30	40	45	80	140	240	280	380

Tillbehör och varianter

Kan förses med växel och manöverdon.



AT 3587



Installation

Fig.nr	Anslutningsform	
AT 3587	DN 15-200	Flänsar enl. SS 335-PN 16

Underhåll och reservdelar

Komplett reservdelssats med sätesringar, ventiltuspackning och O-ringar AT 3587-1 kan beställas.

Märkning

Fabrikat, DN, PN och material.

Beställningsnyckel

Exempel: AT 3587-50	
AT 3587	-50
Fig. nr.	DN