

Produktinformation

Kulventiler av stål med flänsar och montagefläns för manöverdon. Lämplig att automatisera. För i huvudsak syror och saltlösningar, gas, ånga, varmt och kallt vatten.

Dimensionsområde (DN, liter)	15 - 300
------------------------------	----------

Tryckklass (PN)	16 - 40
-----------------	---------

Temperatur (°C)	-29 - 200
-----------------	-----------

Huvudmaterial	Stål
---------------	------



Användningsområde

Avstängningsventil med följande uppdelning i huvudsak:

Varmt och kallt vatten samt tryckluft, ånga, gasol, naturgas och petroleumprodukter

AMA-text

PSB.1 Kulventiler

Tvådelad flänsad kulventil i stål AT 3585... , med fullt genomlopp, flänsad anslutning och handtag av segjärn

Kvalitetsäkring

PED 2014/68/EU, AFS 2016:1

Produkten är CE-märkt

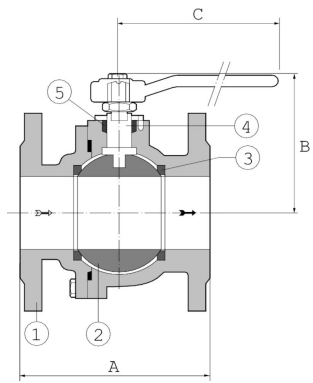
Märkning på produkt: Fabrikat, DN, PN och material.

Energi/miljödeklaration

SundaHus: C-

Detaljförteckning

Pos	Komponent	Material
1	Ventilhus	Stål GP240GH N (1.0619)
2	Kula	Syrafast stål 316 (1.4408)
3	Sätessring	PTFE (polytetrafluoreten)
4	Spindel	Syrafast stål 316 (1.4408)
5	Spindelpackning	PTFE (polytetrafluoreten)



Mått och vikt

Dimensionsområde (DN, liter): 15 - 300

Mått

DN	A	B	C	D
15	115	95	160	
20	120	98	160	
25	125	112	160	
32	130	163	213	
40	140	176	213	
50	150	186	213	
65	170	203	300	
80	180	216	300	
100	190	215	465	
125	325	240	715	
150	350	279	774	

DN	A	B	C	D
200	400	307	845	
250	450			

Funktion och konstruktion

Tvådelad kulventil med fullt genomlopp i firesafe utförande.

Flytande homogen kula med avlastning för tät avstängning och lågt tryckfall.

Antistatisk konstruerad utblåsningssäker spindel enligt BS 5351 förhindrar spindeln att tryckas ut vid tryckslag.

Monteringsfläns enligt ISO 5211 för manöverdon. Dubbellagrad fr.o.m. DN 200.

Tekniska data

Huvudmaterial: Stål

Huvudmaterialkod: Stål GP240GH N (1.0619)

Ingående material: Rostfritt stål, Stål, Övrigt

Ingående materialkod: Syrafast stål 316 (1.4408), Stål GP240GH N (1.0619), PTFE (polytetrafluoreten)

Temperatur (°C): -29 - 200

Tryckklass (PN): 16 - 40

Anslutning: Flänsad EN1092

ETIM klassning: EC011343 - Kulventil

BK04 kod: 20702 Kulventiler

Installation och underhåll

Flödesriktning: Dubbelriktad

Möjlig montageposition: Vertikal, Horisontell

3585 DN 15-150 Flänsar enligt PN40.

3585 DN 200-300 Flänsar enligt PN16.

Ventilen skall motioneras regelbundet för att undvika ansamling av smuts som kan leda till läckage.

Hör gärna av dig

Vi svarar på dina frågor via e-post och telefon. Inga frågor är för små, inga utmaningar är för stora. Du är alltid välkommen hos Armatec.

info@armatec.se | +46 31 89 01 00 | www.armatec.se

FÖRETAGETS LEDNINGSSYSTEM
ÄR CERTIFIERAT AV DNV
ISO 9001 • ISO 14001