

Dimensionsområde DN 65 - DN 300	PN 16	Temperaturområde °C -10 °C till +110 °C	Material Gråjärn
---	-----------------	---	----------------------------

Användningsområde

För balansering av flöden i värme- och kylsystem.

AMA-text

PSA.33 Injusteringsventil med avstängnings- och mätningsfunktion

Balanseringsventil med flänsanslutning i gjutjärn med självtätande mätuttag för differenstrycksmätning. Ratt försedd med varvfönster. Ventilen skall levereras 50% öppen för snabb idrifttagning. Ventilen skall vara markerad med flödesriktning.



AT 1371

Kvalitetssäkring

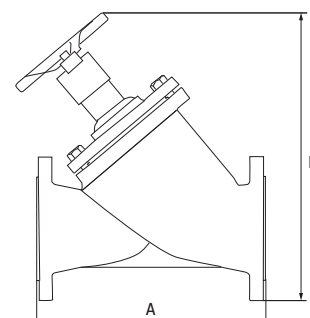
Ventilen uppfyller AFS 2016:1 §8 och skall därmed inte CE-märkas..

Detaljförteckning

Pos	Komponent	Material
1	Ventilhus	Gråjärn
2	Packning	EPDM

Mått och vikt

Art. nr	DN	A	B	Vikt
AT 1371-65F	65	290	225	14
AT 1371-80F	80	310	240	20
AT 1371-100F	100	350	260	26
AT 1371-125F	125	400	290	40
AT 1371-150F	150	480	300	50
AT 1371-200F	200	600	343	115
AT 1371-250F	250	730	406	159
AT 1371-300F	300	850	483	211



AT 1371

Funktion och konstruktion

Ratten är försedd med digital avläsning som visar antal hela varv och tiondelar. Ratt och ventilhalsens inställningen motsvarar Kv. Kapacitetsvärdet (Kv) kan utläsas via diagram eller applikation på hemsidan. Efter färdig inställning läses ventils inställda värde. På AT 1371 DN 65-150 görs detta genom innerspindelen skruvas ned i sitt ändläge

med en 6 mm insexnyckel. På AT 1371 DN 200-300 görs detta med medskickad nyckel.

Efter låsning kan ventilen stängas men dock ej öppnas till högre Kv-värde än det inställda.

Tekniska data

Max differenstryck	200 kPa
Min differenstryck	2 kPa
Ytbehandling, DN 65-150	Korrosionsskyddande självläkande zinkrik epoxyester-färg
Ytbehandling, DN 200-300	Alkyd/akryl färg
Tryckavlastad kägla	DN 80-150

Maximal temperatur vid annat media än vatten

Etylenglykol	100°C
Propylenglykol	60°C
Glycerol (Propantriol)	100°C
Kaliumkarbonat (utspädd)	40°C
Kaliumacetat (utspädd)	20°C
Calciumklorid (utspädd)	100°C
Magnesiumklorid (utspädd)	100°C
Sodiumklorid	100°C
Temper	60°C

Dimensionering

AT 1371 dimensioneras med nomogram, snurra eller via online applikationer i mobil eller på hemsida.

Ventilen skall dimensioneras med mellan 50-80% öppen ventilkägla vid beräknat flöde. Minsta rekommenderade differenstryck är 2 kPa.

Kv-värde (m³/h) för respektive ventildimension vid antal inställda varv

Antal varv	DN 65	DN 80	DN 100	DN 125	DN 150
1	2,8	5,5	8,0	10,0	18,0
2	5,1	9,5	13,5	22,0	33,0
3	9,6	13,5	19,0	33,0	68,0
4	20,0	18,5	33,0	63,0	130,0
5	35,5	29,5	67,0	103,0	186,0
6	51,0	49,0	99,5	150,0	246,0
7	66,0	68,5	125,0	194,0	294,0
8	78,5	85,0	150,0	236,0	340,0
9	87,0	98,0	170,0	273,0	385,0
10	93,5	110,0	190,0	301,0	425,0

Kv-värde (m³/h) för respektive ventildimension vid antal inställda varv

Antal varv	DN 200	DN 250	DN 300
0,5	27,5	43,5	44,9
1	38,6	62,3	57,1
1,5	45,6	73,1	72,2
2	54,6	87,3	89,8
2,5	71,2	115,8	110,2
3	99,9	163,9	140,7
3,5	148,6	239,2	202,0
4	216,2	345,3	331,7
4,5	283,9	451,4	500,2
5	341,2	543,3	634,1
5,5	387,7	622,0	733,2
6	430,1	694,0	825,1
6,5	471,7	762,5	922,9
7	507,6	823,7	1017,8
7,5	535,2	876,3	1100,0
8	560,8	925,3	1169,7
8,5	590,	974,4	1229,7
9	619,3	1022,4	1285,1
9,5	644,8	1067,8	1339,6
10	667,2	1110,2	1394,1
10,5	688,4	1150,1	1448,9
11	710,0	1187,5	1504,1

Tillbehör och varianter

Ventilerna kan förses med kulavstängning AT 3640.

Installation

AT 1371 har flödesriktning märkt på ventilhuset.

STV kan monteras direkt efter böj eller T-stycke och hålla sig inom godkända mät-toleranser, enligt AMA VVS 09, YTC 156, "Största tillåtna avvikelse från föreskrivet värde är 15%" om ventilens inställning är 2-8 varv. Under 2 varv och över 8 varv gäller 5xD innan och 2xD efter.

Vattenkvaliteten skall uppfylla VDI 2035 för att kunna erhålla rätt mätnoggrannhet i värme och kylsystem. Vattenkvaliteten i tappvattensystem skall vara enl. SLVFS 2001:30.

Mätning

Locken demonteras på ventilens mätuttag. Då kan differenstrycket mätas via ventilens mätuttag. Differenstrycket omvandlas till flöde i balanseringsinstrumentet.

Märkning

Fabrikat och DN.

Beställningsnyckel

DN	AT-nr.	RSK-nr.
65	1371-65F	4892565
80	1371-80F	4892566
100	1371-100F	4892567
125	1371-125F	4892568
150	1371-150F	4892569
200	1371-200F	4907026
250	1371-250F	4907027
300	1371-300F	4907028