

<b>Dimensionsområde</b> DN20-32	<b>PN</b> 10	<b>Temperaturområde</b> 5 °C till 110 °C	<b>Material</b> Mässing
------------------------------------	-----------------	---------------------------------------------	----------------------------

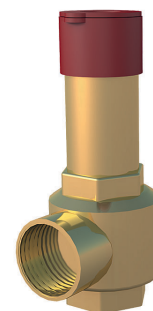
## Användningsområde

Säkerhetsventil för slutna varmvattenanläggningar som pannor och värmeväxlare. Säkerhetsventil även för slutna kylanläggningar.

## AMA-text

### PSG.11 \*Säkerhetsventiler i vätskesystem

Säkerhetsventil AT 8310A..... med öppningstryck ..... bar av metall och med mjuktätning av EPDM-gummi.



## Kvalitetssäkring

Ventilen uppfyller kraven i AFS 2016:1 (direktivet för tryckbärande anordningar) och 2014/EU/68 (Pressure Equipment Directive) enligt kategori IV. Ventilen är CE-märkt.

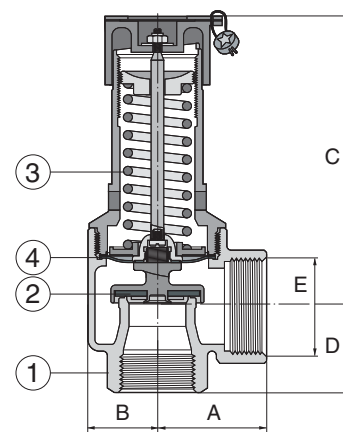
## Detaljförteckning

1	Hus	mässing	G3/4 G1-G1 1/4	CW617N CB753S
2	Mjuktätning	gummi		EPDM
3	Fjäder	rostfritt fjäderstål		UNI 3823
4	Membran	gummi		EPDM

## Mått och vikt

	G3/4	G1	G11/4
A	40	48	56
B	18	23	35
C	106	127	142
D	30	39	43
E	G1	G11/4	G11/2
Vikt	0,4	0,9	1,9

Mått i mm. vikt i kg.



## Funktion och konstruktion

Fjäderbelastad membransäkerhetsventil med mjuktätande kägla. Levereras med fast inställda öppningstryck 1,5, 2,0, 2,5, 3,0, 3,5, 4,0, 4,5, 5,0, 6,0, 7,0 och 8,0 bar.

**Teknisk data**

Öppningstryck	G3/4	G1	G11/4
1,5	139	284	392
2,0	167	342	471
2,5	194	399	550
3,0	223	457	630
3,5	251	515	710
4,0	279	573	790
4,5	305	626	Finns ej
5,0	336	690	950
6,0	381	783	1078
7,0	441	904	1246
8,0	496	1017	1402

Öppningstryck i bar, kapacitet i kW. Hänsyn har tagits till faktorn 0,9 enligt VVA1993 för bedömning av avblåsningförmågan. Kapaciteten gäller vid ett tryck som med 10% överstiger öppningstrycket.

**Dimensionering**

Se ovanst. tabell eller använd Armatecs dimensioneringsprogram VARMBER. Alternativt kontakta Armatec.

**Installation**

Ventilen får endast monteras i lodrätt position. Ovanför ventilen måste finnas tillräcklig fri höjd för funktionsprov och service. Dess utloppsledning skall mynna så att risk för personskada inte föreligger.

Vid installation i pannanläggning ska ventilerna monteras antingen direkt på pannan eller i en förstorad, inte avstängbar del av framledningen, ett ångsamlingsrör. Detta ska monteras så nära pannan som möjligt.

Vid oklarheter kontakta Armatec.

**Underhåll och reservdelar**

För säker drift och funktion bör funktionsprov göras minst en gång per år.

**Märkning**

Uppgifter om DN, CE-märke, inställt öppningstryck och leverantör finns på ventilens märkskylt.

## Beställningsnyckel

Exempel: AT 8310A4,0-20

Ansl.	Öppn.tryck.	AT-nr.	RSK-nr.
G3/4	1,5 bar	8310A1,5-20	5534784
G3/4	2,0 bar	8310A2,0-20	5534785
G3/4	2,5 bar	8310A2,5-20	5534786
G3/4	3,0 bar	8310A3,0-20	5534787
G3/4	3,5 bar	8310A3,5-20	5534788
G3/4	4,0 bar	8310A4,0-20	5534845
G3/4	4,5 bar	8310A4,5-20	5534846
G3/4	5,0 bar	8310A5,0-20	5534847
G3/4	6,0 bar	8310A6,0-20	5534848
G3/4	7,0 bar	8310A7,0-20	
G3/4	8,0 bar	8310A8,0-20	
G1	1,5 bar	8310A1,5-25	5534789
G1	2,0 bar	8310A2,0-25	5534790
G1	2,5 bar	8310A2,5-25	5534791
G1	3,0 bar	8310A3,0-25	5534792
G1	3,5 bar	8310A3,5-25	5534793
G1	4,0 bar	8310A4,0-25	5534849
G1	4,5 bar	8310A4,5-25	5534850
G1	5,0 bar	8310A5,0-25	5534851
G1	6,0 bar	8310A6,0-25	5534852
G1	7,0 bar	8310A7,0-25	
G1	8,0 bar	8310A8,0-25	
G1 1/4	1,5 bar	8310A1,5-32	
G1 1/4	2,0 bar	8310A2,0-32	
G1 1/4	2,5 bar	8310A2,5-32	5534794
G1 1/4	3,0 bar	8310A3,0-32	5534795
G1 1/4	3,5 bar	8310A3,5-32	5534796
G1 1/4	4,0 bar	8310A4,0-32	5534853
G1 1/4	5,0 bar	8310A5,0-32	5534855
G1 1/4	6,0 bar	8310A6,0-32	5534856
G1 1/4	7,0 bar	8310A7,0-32	
G1 1/4	8,0 bar	8310A8,0-32	