

Dimensionsområde DN15-32	PN 10	Temperaturområde 5 °C till 95 °C	Material Mässing
------------------------------------	-----------------	--	----------------------------

Användningsområde

Säkerhetsventil för varmvattenberedare och vattenvärmare. Ej fluider så som glykol.

AMA-text

PSG.11 Säkerhetsventiler i vätskesystem

Säkerhetsventil AT 4641, G..., för varmvattenanläggningar, med öppningstryck ... bar, hus av mässing och tätningar av EPDM, PN 10.



Kvalitetssäkring

CE-märkning

Uppfyller AFS 1999:4, Kategori IV och är CE-märkta.

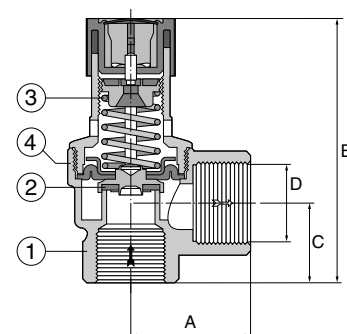
Detaljförteckning

1	Hus	mässing	2.0402
2	Mjuktätning	gummi	EPDM
3	Fjäder	rostfritt fjäderstål	1.8159
4	Membran	gummi	EPDM

Mått och vikt

	G 1/2	G 3/4	G 1	G 1 1/4
A	38	41	48	58
B	84	92	144	185
C	26	30	38	44
D	G 3/4	G 1	G 1 1/4	G 1 1/2
Vikt	0,24	0,32	0,8	2,0

Mått i mm, vikt i kg.



Funktion och konstruktion

Fjäderbelastad membransäkerhetsventil med mjuktätande kägla. Levereras med fast inställda öppningstryck.

Tekniska data

Inlopp G	1/2	3/4	1	1 1/4
Utlopp G	3/4	1	1 1/4	1 1/2
I kW	75	150	250	350
Behållare max liter	200	1000	5000	över 5000

Finns i två utföranden, med öppningstryck 8,0 eller 10,0 bar.

Ventilen är fullt öppen vid ett tryck som överstiger öppningstrycket med max 20 %. Nedblåsning max 20 % av öppningstrycket.

Installation

Ventilen bör monteras lodrät med fjäderkåpa uppåt i en oavstängbar ledning. Utloppsledning skall så dimensioneras att storleken överensstämmer med säkerhetsventilens utloppsdiameter och bör ej ha mer än två rörböjar vid en längd av 2

meter. Mer än tre rörböjar och en en längd av fyra meter är ej tillåten.

Underhåll och reservdelar

För säker drift och funktion bör funktionsprov göras minst en gång per år. För längre livslängd samt tillförlitligare täthet efter avblåsning rekommenderas mera frekventa funktionsprov, gärna 4 ggr per år.

Märkning

Uppgifter om DN, inställt öppningstryck och leverantör finns på ventilens märkskylt.

Beställningsnyckel

Exempel: AT 4641-8-15		
Ansl.	Öppn.tryck.	AT-nr.
G1/2	8,0 bar	4641-8-15
G1/2	10,0 bar	4641-10-15
G3/4	8,0 bar	4641-8-20
G3/4	10,0 bar	4641-10-20
G1	8,0 bar	4641-8-25
G1	10,0 bar	4641-10-25
G1 1/4	8,0 bar	4641-8-32
G1 1/4	10,0 bar	4641-10-32