

1 GRUNDDATA

Varubeskrivning

Säkerhetsventil för varmvattenberedare och vattenvärmare.

Övriga upplysningar

Klassificeringar

ETIM ›	
BK04 ›	
BSAB ›	
UNSPSC ›	

Leverantörsuppgifter

Företagsnamn

Armatec AB

Organisationsnummer

5566184536

Adress

Betagatan 1

Hemsida

www.armatec.se

Miljökontaktperson

Namn

Jens Helgegren

Telefon

031-890127

E-post

jens.helgegren@armatec.se

2 HÅLLBARHETSARBETE

Företagets certifiering

- ISO 9000

Policys och riktlinjer

OHSAS 18001, ISO 14001, ISO 26000, ISO 9001:2015

3 INNEHÅLLSDEKLARATION

Kemisk produkt	Nej
Omfattas varan av RoHS-direktivet	Nej
Innehåller produkten tillsatt nanomaterial, som är medvetet tillsatta för att uppnå en viss funktion	Nej
Varans vikt	0,24 - 2 kg

Vara / Delkomponenter

Koncentrationen har beräknats på hela varan

Ingående material /komponenter	Vikt-% i komponent	CAS-nr (alt legering)	EG-nr (alt legering)	Vikt % i produkt	Kommentar
ABS-plast	4%	9003-56-9		4%	Skruvtopp
Fjäderstål, Rostfritt, ospecificerad legering, EN 10270-3	6,2%	Övrigt, metaller		6,2%	Fjäder
EPDM	0,6%	Övrigt, polymer		0,6%	Mjuktätning
Mässing CW614N (CuZn39Pb3), Pb 3,5%	6,8%	Övrigt, metaller		6,8%	Spindel/kägla
Polyamide 6, PA6, Grilon, Nylon 6, Caprolactam polymer, Poly[imino(1-oxo-1,6-hexanediy)]	3,4%	25038-54-4	Saknas	3,4%	Överdel
Mässing CW617N (CuZn40Pb2) Pb 2,5%	79%	Övrigt, metaller		79%	Ventilhus

Del av materialinnehållet som är deklarerat

Särskilt farliga ämnen

Följande ämnen finns med på kandidatförteckningen i en koncentration och som överstiger 0,1 vikts-%:

-Bly

Utgåva av kandidatförteckningen som har använts

2019-03-20 00:00:00

Övrigt

Ämnen är redovisade ned till 0.1 viktprocent enligt iBVDs redovisningskrav. Eventuell avvikelse från redovisningskraven redovisas nedan.

4 RÅVAROR

Återvunnet material

Innehåller varan återvunnet material: Nej

Träråvara

Träråvara ingår i varan: Nej

5 MILJÖPÅVERKAN

Finns en miljövarudeklaration framtagen enligt EN15804 eller ISO14025 för varan

Nej

Finns annan miljövarudeklaration

Nej

6 DISTRIBUTION

Beskrivning av emballagehantering för distribution av varan

Ventilerna förpackade i wellpappkartonger.

7 BYGGSCKEDET

Ställer varan särskilda krav vid lagring?

Nej

Ställer varan särskilda krav på omgivande byggvaror?

Nej

8 BRUKSSKEDET

Finns skötselansvisningar/skötselråd?

Ja

Finns en energimärkning enligt energimärkningsdirektivet (2010/30/EU) för varan?

Ej relevant

9 RIVNING

Kräver varan särskilda åtgärder för skydd av hälsa och miljö vid rivning/demontering?

Nej

Omfattas den levererade varan av förordningen (2014:1075) om producentansvar för elektriska och elektroniska produkter när den blir avfall?	Nej
Är återanvändning möjlig för hela eller delar av varan?	Nej
Är materialåtervinning möjlig för hela eller delar av varan?	Ja
Ta isär och källsortera varje del för sig.	
Är energiåtervinning möjlig för hela eller delar av varan?	Nej
Har leverantören restriktioner och rekommendationer för återanvändning, material- eller energiåtervinning eller deponering?	Nej
När den levererade varan blir avfall, klassas den då som farligt avfall?	Nej
Avfallskod (EWC) för den levererade varan	170401

RSK-nummer	Eget Artikel-nr	GTIN
	AT4641-8-15	
	AT4641-10-15	
	AT4641-8-20	
	AT4641-10-20	
	AT4641-8-25	
	AT4641-10-25	
	AT4641-8-32	
	AT4641-10-32	

Produktdatablad at-4641-produktblad-0.pdf

Prestandadeklaration

Säkerhetsblad

Miljövarudeklaration

Skötselansvisning

Övriga bifogade dokument

Dimensionsområde DN15-32	PN 10	Temperaturområde -10 °C till 110 °C	Material Mässing
------------------------------------	-----------------	---	----------------------------

Användningsområde

Säkerhetsventil för varmvattenberedare och vattenvärmare.

Programtext

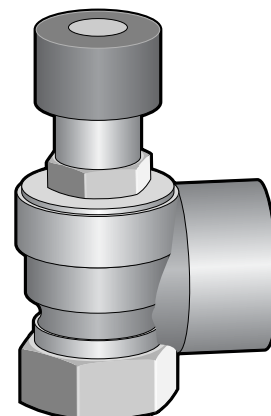
PSG.11 Säkerhetsventiler i vätskesystem

Säkerhetsventil AT 4641, G..., för varmvattenanläggningar, med öppningstryck ... bar, hus av mässing och tätningar av EPDM, PN 10.

Kvalitetssäkring

CE-märkning

Uppfyller AFS 1999:4, Kategori IV och är CE-märkta.



AT 4641

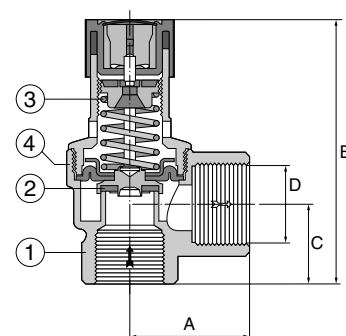
Detaljförteckning

1	Hus	mässing	2.0402
2	Mjuktätning	gummi	EPDM
3	Fjäder	rostfritt fjäderstål	1.8159
4	Membran	gummi	EPDM

Mått och vikt

	G 1/2	G 3/4	G 1	G 1 1/4
A	38	41	48	58
B	84	92	144	185
C	26	30	38	44
D	G 3/4	G 1	G 1 1/4	G 1 1/2
Vikt	0,24	0,32	0,8	2,0

Mått i mm, vikt i kg.



Funktion och konstruktion

Fjäderbelastad membransäkerhetsventil med mjuktätande kägla. Levereras med fast inställda öppningstryck.

Tekniska data

Inlopp G	1/2	3/4	1	1 1/4
Utlopp G	3/4	1	1 1/4	1 1/2
I kW	75	150	250	2200
Behållare max liter	200	1000	5000	över 5000

Finns i två utföranden, med öppningstryck 8,0 eller 10,0 bar.

Ventilen är fullt öppen vid ett tryck som överstiger öppningstrycket med max 10 %. Nedblåsning max 20 % av öppningstrycket.

Installation

Ventilen bör monteras lodrät med fjäderkåpa uppåt i en oavstängbar ledning.

Utloppsledning skall så dimensioneras att storleken överensstämmer med säker-

hetsventilens utloppsdiameter och bör ej ha mer än två rörböjar vid en längd av 2 meter. Mer än tre rörböjar och en en längd av fyra meter är ej tillåten.

Underhåll och reservdelar

För säker drift och funktion bör funktionsprov göras minst en gång per år. För längre livslängd samt tillförlitligare täthet efter avblåsning rekommenderas mera frekventa funktionsprov, gärna 4 ggr per år.

Märkning

Uppgifter om DN, inställt öppningstryck och leverantör finns på ventilens märkskylt.

Beställningsnyckel

Exempel: AT 4641-8-15		
Ansl.	Öppn.tryck.	AT-nr.
G1/2	8,0 bar	4641-8-15
G1/2	10,0 bar	4641-10-15
G3/4	8,0 bar	4641-8-20
G3/4	10,0 bar	4641-10-20
G1	8,0 bar	4641-8-25
G1	10,0 bar	4641-10-25
G1 1/4	8,0 bar	4641-8-32
G1 1/4	10,0 bar	4641-10-32