

Säkerhetsventil

Clean-Service

AT 4988A

Dimensionsområde DN 25-100 (TC 1 1/2" - TC 4")	PN 16	Temperaturområde -45°C till +150°C	Material Rostfritt syrafast stål
--	-----------------	--	--

Användningsområde

Säkerhetsventil med stor avblåsningskapacitet, för avsäkring av anläggningar med särskilda renhetskrav, t.ex :

- autoklaver (renånga)
- livsmedels-, dryckes- och läkemedelssystem

AMA-text

PSG.11 Säkerhetsventil

Säkerhetsventil AT 4988A, Clean-Service, av rostfritt syrafast stål, TC ... enl rörnorm..... och anslutningsnorm..... Öppningstryck ... bar. Med lättverk / Utan lättverk / Med pneumatiskt manöverdon



Kvalitetssäkring

Typgodkänd av TÜV och UDT och ett flertal andra organ.

Intyg enligt EN 10204, typ 2 och 3.

Typ av intyg anges vid beställning.

Mjuktätning och gummibälg av EPDM godkänd enl FDA.

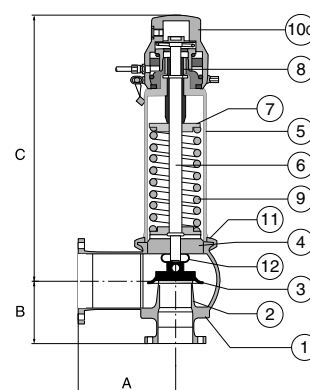
CE-märkning

Ventilen uppfyller kraven i AFS 2016:1 (direktivet för tryckbärande anordningar) samt 2014/68/EU (Pressure Equipment Directive), enligt kategori IV, fluidgrupp 1 och 2.

Detaljförteckning

1	Ventilhus	rostfritt stål	1.4404	motsv SS 2348
2	Säte	rostfritt stål	1.4404	motsv SS 2348
3	Kägla+O-ring	rostfritt stål+EPDM	1.4404	motsv SS 2348 +FDA-godkänd EPDM
4	Styrskiva+packning	rostfritt stål+PTFE/Glas15%	1.4404	motsv SS 2348
5	Fjäderkåpa	rostfritt stål	1.4404	motsv SS 2348
6	Spindel	rostfritt stål	1.4404	motsv. SS 2348
7	Fjädertallrik	rostfritt stål	1.4404	motsv. SS 2348
8	Ställskruv+packning	rostfritt stål+PTFE/Glas15%	1.4104	
9	Fjäder	rostfritt stål	1.4310	SS fjäderstål
10a	Gastät kåpa	rostfritt stål	1.4404	motsv. SS 2348
10b	Gastätt lättverk	rostfritt stål	1.4404	motsv. SS 2348
10c	Pneumatiskt lättverk	rostfritt stål	1.4404	motsv. SS 2348
11	Clamp-koppling	rostfritt stål	1.4404	motsv. SS 2347
12	Veckbälg	gummi	EPDM	FDA-godkänd

1.4404 = Rostfritt syrafast stål

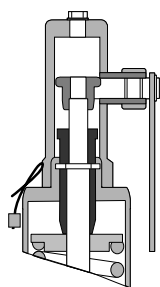


AT4988 med pneumatiskt lättverk

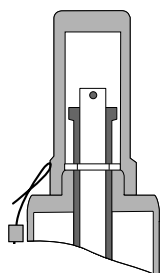
Ytfinhet

Ytfinheter		B68 (standard)	B69	B70
Detalj	Yta	Ytfinhet Clean Finish	Ytfinhet HyClean Finish	Ytfinhet Sterile Finish
		Ra (µm) Mek. polerat	Ra (µm) Elektropolerat	Ra (µm) Elektropolerat
Ventilhus	Inlopp upp till kägla	<0,750	<0,750	<0,375
	Utblåsutrymme	<1,500	<1,500	<0,750
	Inre svetsfog	<3,000	<3,000	<3,000
Kägla	Utvändigt	<1,500	<1,500	<1,500
	Underdel	<0,750	<0,750	<0,375
Fjäderkåpa	Utvändigt	<1,500	<1,500	<1,500
Lättverk	Utvändigt	<1,500	<1,500	<1,500
Pneumatiskt lättverk	Utvändigt	<1,500	<1,500	<1,500

Ytor på innerdelar ovan ventilhuset, t.ex fjädern, är skyddade från fluid av den FDA-godkända EPDM-bälgen
För andra ytfinheter kontakta Armatec



Gastätt lättverk (10b)



Gastät kåpa (10a)

Mått och vikt DN25-40

	DN 25	DN 40
Ansl inlopp	1 1/2" Tri-Clamp enl ISO 2852 för rör enl ISO 2037 / SMS3008	2" Tri-Clamp enl ISO 2852 för rör enl ISO 2037 / SMS3008
Ansl utlopp	2" Tri-Clamp enl ISO 2852 för rör enl ISO 2037 / SMS3008	3" Tri-Clamp enl ISO 2852 för rör enl ISO 2037 / SMS3008
Sättdiameter (mm)	23	37
A	112	147
B	75	92
C max	257	426
Vikt	9	20

Mått i mm och vikt i kg. Kan erhållas med clamps enligt andra standarder. Se Installation

Mått och vikt DN50-65

	DN 50	DN 65
Ansl inlopp	2 1/2" Tri-Clamp enl ISO 2852 för rör enl ISO 2037 / SMS3008	3" Tri-Clamp enl ISO 2852 för rör enl ISO 2037 / SMS3008
Ansl utlopp	4" Tri-Clamp enl ISO 2852 för rör enl ISO 2037 / SMS3008	4 1/2" Tri-Clamp enl ISO 2852 för rör enl ISO 2037 / SMS3008
Sättdiameter (mm)	46	60
A	147	153
B	99	109
C max	435	443
Vikt	21,7	26,5

Mått i mm och vikt i kg. Kan erhållas med clamps enligt andra standarder. Se Installation

Mått och vikt DN80-100

	DN80	DN100
Ansl inlopp	4" Tri-Clamp enl ISO 2852 för rör enl ISO 2037 / SMS3008	4 1/2" Tri-Clamp enl ISO 2852 för rör enl ISO 2037 / SMS3008
Ansl utlopp	5 1/2" Tri-Clamp enl ISO 2852 för rör enl ISO 2037 / SMS3008	6,625" Tri-Clamp enl ISO 2852 för rör enl ISO 2037 / SMS3008
Sättdiameter (mm)	74	92
A	178	180
B	124	149
C max	516	535
Vikt	47	56

Mått i mm och vikt i kg. Kan erhållas med clamps enligt andra standarder. Se Installation

Funktion och konstruktion

Direktverkande och fjäderbelastad säkerhetsventil för stora kapaciteter. Speciellt konstruerad för miljöer och fluider där höga krav på renlighet ställs. Med lättverk för manuell provning, gastät kåpa eller med pneumatiskt styrt lättverk.

Ventilen har Tri-Clamp-anslutningar som standard, men kan erhållas med ett stort

antal andra hygieniska anslutningar.

Egenskaper som gör ventilen lämplig för installation i processer med hygieniska krav :

- Extremt blanka ytor (högblikt rostfritt syrafast stål)
- Självdränerande ventilhus
- Dokumenterade ytfinheter (Ra-värde, se rubrik 'Ytfinhet')
- Hygieniska anslutningar i ett 30-tal varianter (snabbt demonterbara)
- Gummibälg och O-ring uppfyller FDA
- Friliggande O-ring
- Gummibälg skyddar ventils innerdelar från fluiden
- Kan levereras förberedd för CIP (Clean In Place) och SIP (Steam In Place)
- Demonterbar för COP (Clean Out of Place)

Tekniska data

Tryckstegring

Säkerhetsventilen är fullt öppen vid ett tryck som överstiger öppningstrycket med max 10%.

För öppningstryck lägre än 1,0 bar gäller tryckstegring, öppningstryck +0,1 bar.

Vid krav på lägre tryckstegring kontakta Armatec.

Nedblåsning

Ånga/luft/gaser:	Max 10% vid öppningstryck fr o m 3,0 bar Max 0,3 bar vid öppningstryck lägre än 3,0 bar
Vätskor:	Max 20% vid öppningstryck fr o m 3,0 bar Max 0,6 bar vid öppningstryck lägre än 3,0 bar

Vid krav på lägre nedblåsning kontakta Armatec.

Tryck och temperatur

DN	Sätessdiameter (mm)	Öppningstryck bar	Temp.område
25 (TC 1 1/2")	23	0,1-16	- 45°C till +150°C
40 (TC 2")	37	0,1-16	- 45°C till +150°C
50 (TC 2 1/2")	46	0,2-15	- 45°C till +150°C
65 (TC 3")	60	0,1-10,3	- 45°C till +150°C
80 (TC 4")	74	0,1-10,3	- 45°C till +150°C
100 (TC 4 1/2")	92	0,1-8,2	- 45°C till +150°C

Mjuktätning

AT4988A har som standard mjuktätning och gummibälg av FDA-godkänd EPDM.

O-ring	EPDM "D" (FDA-godkänd) -45°C till +150°C, för t.ex hetvatten och ånga
Gummibälg	EPDM "D" (FDA-godkänd) -45°C till +150°C, för t.ex hetvatten och ånga

För andra elastomerer kontakta Armatec

Övrigt

Dimensionering efter givna förutsättningar översändes på begäran.

Uppge fluid, densitet (vid vätskor), kapacitet/effekt, max temperatur och öppningstryck.

Med bar menas bar övertryck.

Detta likställs med bar(ö), barg, bar(e), atö eller kg/cm² om inget annat anges.

Med Nm³/h menas "fri" kapacitet luft/gas (N=normal).

Detta likställs med m³/h om inget annat anges.

Kapacitetskoefficient ånga/gas γ d D/G
0,7

Kapacitetskoefficient vätskor γ d F
0,45

Sätetsdiameter D_o , se Mått och vikt

Dimensionering DN25-50

DN Säte Pö bar	DN25 (TC 1 1/2") 23 mm			DN40 (TC 2") 37 mm			DN50 (TC 2 1/2") 46 mm		
	Ånga	Luft	Vatten	Ånga	Luft	Vatten	Ånga	Luft	Vatten
0,2	152	180	5789	393	466	15000	608	720	23111
0,5	236	289	8189	610	748	21222	943	1156	32778
1	342	430	11078	887	1111	28667	1367	1711	44333
2	548	697	15667	1411	1800	40556	2189	2778	62667
3	737	947	19222	1900	2444	49667	2944	3778	76778
4	919	1178	22111	2378	3067	57333	3667	4744	88667
5	-	1422	24778	-	3700	64111	-	5711	99111
6	-	1667	27111	-	4322	70222	-	6689	108556
7	-	1911	29333	-	4944	75889	-	7656	117778
8	-	2156	31333	-	5578	81111	-	8622	125556
9	-	2389	33222	-	6200	86000	-	9589	133333
10	-	2633	35000	-	6833	90667	-	10556	140000
12	-	3122	38444	-	8078	99333	-	12444	153333
14	-	3600	41444	-	9333	107333	-	14333	165556
16	-	4089	44333	-	10589	114444	-	16333	177778

Pö = öppningstryck.

Enligt gällande norm EN ISO 4126-1 skall i tabellen angivna värden multipliceras med säkerhetsfaktorn 0,9.

Mättad ånga i kg/h. Luft i Nm³/h (fri luft) vid 0°C och atm.tryck 1013 mbar(a). Vatten i kg/h vid 20°C.

Kapaciteterna gäller vid en tryckstegring av 10% av öppningstrycket.

Kontakta Armatec för dimensionering av andra fluider etc.

Dimensionering DN65-100

DN Säte Pö bar	DN65 (TC 3") 60 mm			DN80 (TC 4") 74 mm			DN100 (TC 4 1/2") 92 mm		
	Ånga	Luft	Vatten	Ånga	Luft	Vatten	Ånga	Luft	Vatten
0,2	1033	1222	39333	1567	1856	59889	2422	2878	92556
0,5	1600	1967	55667	2433	2989	24778	3767	4622	131111
1	2322	2922	75444	3544	4444	114444	5478	6878	177778
2	3722	4733	106667	5667	7211	162222	8756	11111	251111
3	5011	6433	131111	7622	9789	198889	11778	15111	306667
4	6244	8078	151111	9511	12222	228889	14667	19000	354444
5	-	9733	168889	-	14778	256667	-	22778	396667
6	-	11333	184444	-	17222	281111	-	26667	434444
7	-	13000	200000	-	19778	303333	-	30556	468889
8	-	14667	213333	-	22222	324444	-	34444	501111
9	-	16222	226667	-	24778	344444	-	38333	532222
10	-	17889	238889	-	27333	362222	-	42222	561111
12	-	21222	261111	-	32333	397778	-	49889	614444
14	-	24556	282222	-	37333	428889	-	57667	663333
16	-	27778	301111	-	42333	458889	-	65444	708889

Pö = öppningstryck.

Enligt gällande norm EN ISO 4126-1 skall i tabellen angivna värden multipliceras med säkerhetsfaktorn 0,9.

Mättad ånga i kg/h. Luft i Nm³/h (fri luft) vid 0°C och atm.tryck 1013 mbar(a). Vatten i kg/h vid 20°C.

Kapaciteterna gäller vid en tryckstegring av 10% av öppningstrycket.

Kontakta Armatec för dimensionering av andra fluider etc.

Rätten till ändringar utan föregående meddelande förbehålls.
Armatec ansvarar inte för eventuella tryckfel eller missförstånd.
Dokumentet får kopieras endast i sin helhet.



Tillbehör och varianter

Låsskruv ("Test Gag") för blockering av spindel.

Lyftbegränsning.

Lyftindikering.

Specialanslutningar.

Extra hög ytfinhet.

Pneumatiskt lättverk.

Anslutning för lyftindikator.

För ventil för lägre kapaciteter, se separata produktblad AT 4981 och AT 4983.

Installation

Standardanslutningar	DN 25, 40, 50, 65, 80, 100
Inlopp	Tri-Clamp (TC) typ CO, enl. nedanst. tabeller
Utlopp	Tri-Clamp (TC) typ CO, enl. nedanst. tabeller

För mått och uppgift om standarder/normer, även för andra typer av clamps, se nedanst. tabell.

Säkerhetsventilen monteras lodrätt med fjäderkåpan rakt uppåt.

För ytterligare information om installation se bruksanvisning.

Tillgängliga clampanslutningar

Typ av clamp	Clampnorm	Rörledningsnorm
SO	DIN 32676	DIN 11850 och DIN 11866 Range A
BO	ASME BPE ("ASME-Clamp")	BS 4825-1 och DIN 11866 Range C
DO	ISO 2852	DIN EN 1127 och DIN 11866 Range B
CO=standard	ISO 2852 ("TriClamp")	ISO 2037 och SMS 3008

Mått och normer för tillgängliga clamp-anslutningar

DN25, Do23mm	Clamp typ SO		Clamp typ BO		Clamp typ DO		Clamp typ CO ("Tri-Clamp")	
	Inl.	Utl.	Inl.	Utl.	Inl.	Utl.	Inl.	Utl.
AT 4988A								
Storlek	DN25	DN40	1 1/2"	2"	DN25	DN40	1 1/2"	2"
Clamp, innerdiam.	26,0	38,0	34,8	47,5	29,7	44,3	35,6	48,6
Clamp, ytterdiam.	50,5	50,5	50,5	64,0	50,5	64,0	50,5	64,0
Rör, innerdiam.	26,0	38,0	34,8	47,5	29,7	44,3	35,6	48,6

Mått på diametrar i mm. Inl.=inlopp, Utl.=utlopp.

AT 4988A levereras som standard med "TriClamp-anslutningar" (clamp typ CO), enligt ovan, om inget annat anges.

DN40, Do37mm	Clamp typ SO		Clamp typ BO		Clamp typ DO		Clamp typ CO ("Tri-Clamp")	
	Inl.	Utl.	Inl.	Utl.	Inl.	Utl.	Inl.	Utl.
AT 4988A								
Storlek	DN40	DN65	2"	3"	DN40	DN65	2"	3"
Clamp, innerdiam.	38,0	66,0	47,5	72,9	44,3	72,1	48,6	72,9
Clamp, ytterdiam.	50,5	91,0	64,0	91,0	64,0	91,0	64,0	91,0
Rör, innerdiam.	38,0	66,0	47,5	72,9	44,3	72,1	48,6	72,9

Mått på diametrar i mm. Inl.=inlopp, Utl.=utlopp.

AT 4988A levereras som standard med "Tri-Clamp-anslutningar" (clamp typ CO), enligt ovan, om inget annat anges.

DN50, Do46mm	Clamp typ SO		Clamp typ BO		Clamp typ DO		Clamp typ CO ("Tri-Clamp")	
	Inl.	Utl.	Inl.	Utl.	Inl.	Utl.	Inl.	Utl.
AT 4988A								
Storlek	DN50	DN80	2 1/2"	4"	DN50	DN80	2 1/2"	4"
Clamp, innerdiam.	50,0	81,0	60,2	97,4	56,3	84,9	60,3	97,6
Clamp, ytterdiam.	64,0	106,0	77,5	119,0	77,5	106,0	77,5	119,0
Rör, innerdiam.	50,0	81,0	60,2	97,4	56,3	84,9	60,3	97,6

Mått på diametrar i mm. Inl.=inlopp, Utl.=utlopp.

AT 4988A levereras som standard med "Tri-Clamp-anslutningar" (clamp typ CO), enligt ovan, om inget annat anges.

DN65, Do60mm	Clamp typ SO		Clamp typ BO		Clamp typ DO		Clamp typ CO ("Tri-Clamp")	
AT 4988A	Inl.	Utl.	Inl.	Utl.	Inl.	Utl.	Inl.	Utl.
Storlek	DN65	DN100	3"	Se "CO"	DN65	DN100	3"	4 1/2"
Clamp, innerdiam.	66,0	100,0	72,9	Se "CO"	72,1	110,3	72,9	110,3
Clamp, ytterdiam.	91,0	119,0	91,0	Se "CO"	91,0	130,0	91,0	130,0
Rör, innerdiam.	66,0	100,0	72,9	Se "CO"	72,1	110,3	72,9	110,3

Mått på diametrar i mm. Inl.=inlopp, Utl.=utlopp.

AT 4988A levereras som standard med "Tri-Clamp-anslutningar" (clamp typ CO), enligt ovan, om inget annat anges.

DN80, Do74mm	Clamp typ SO		Clamp typ BO		Clamp typ DO		Clamp typ CO ("Tri-Clamp")	
AT 4988A	Inl.	Utl.	Inl.	Utl.	Inl.	Utl.	Inl.	Utl.
Storlek	DN80	DN125	4"	Se "CO"	DN80	DN125	4"	5 1/2"
Clamp, innerdiam.	81,0	125,0	97,4	Se "CO"	84,9	135,7	97,6	135,7
Clamp, ytterdiam.	106,0	155,0	119,0	Se "CO"	106,0	155,0	119,0	155,0
Rör, innerdiam.	81,0	125,0	97,4	Se "CO"	84,9	135,7	97,6	135,7

Mått på diametrar i mm. Inl.=inlopp, Utl.=utlopp.

AT 4988A levereras som standard med "Tri-Clamp-anslutningar" (clamp typ CO), enligt ovan, om inget annat anges.

DN100, Do92mm	Clamp typ SO		Clamp typ BO (N/A)		Clamp typ DO		Clamp typ CO ("Tri-Clamp")	
AT 4988A	Inl.	Utl.	Inl.	Utl.	Inl.	Utl.	Inl.	Utl.
Storlek	DN100	DN150	Se "CO"	Se "CO"	DN100	DN150	4 1/2"	6,625"
Clamp, innerdiam.	100,0	150,0	Se "CO"	Se "CO"	110,3	163,1	110,3	163,1
Clamp, ytterdiam.	119,0	183,0	Se "CO"	Se "CO"	130,0	183,0	130,0	183,0
Rör, innerdiam.	100,0	150,0	Se "CO"	Se "CO"	110,3	163,1	110,3	163,1

Mått på diametrar i mm. Inl.=inlopp, Utl.=utlopp.

AT 4988A levereras som standard med "Tri-Clamp-anslutningar" (clamp typ CO), enligt ovan, om inget annat anges.

Underhåll och reservdelar

Se bruksanvisning.

Märkning

Fabrikat, AT-nummer, DN, PN, CE-märke, öppningstryck, material samt pil visande flödesriktning.

Dessutom finns på ventilhuset TÜVs godkännandeskylt, med tillverkarens figur nr 488.

Beställningsnyckel

Säkerhetsventil med mjuktätning och gummibälg av FDA-godkänd EPDM

Exempel: AT 4988A-D4-6,5TC2

AT 4988	D	4	-6,5	*TC2
Fig. nr. AT 4988A=artikel Av rostfritt syrafast stål	O-ring D=EPDM (FDA-godkänd)	Utförande 2=gastät kåpa 4=gastätt lättverk 8=pneumatiskt lättverk	Öppningstryck (bar)	Ansl. TC1 1/2 TC2 TC2 1/2 TC3 TC4 TC4 1/2

* För andra typer av clamps än "Tri-Clamp" (se ovanstående tabeller), ange önskad typ (SO/BO/DO) samt inloppsdimension (25, 40, 50, 65, 80 eller 100).

Standard ytfinheter = B68. För högre ytfinheter anges B69 eller B70. För info se rubrik Ytfinheter

Rätten till ändringar utan föregående meddelande förbehålls.
Armatec ansvarar inte för eventuella tryckfel eller misstäckning.
Dokumentet får kopieras endast i sin helhet.

