

**LESER**

## Produktinformation

Säkerhetsventil med höglyftande karaktäristik. Flänsade anslutningar. Av stål. Metalliskt tätande kägla.

Dimensionsområde (DN)	20 - 200
Tryckklass (PN)	25 - 40
Huvudmaterial	Stål

## Användningsområde

Säkerhetsventil för ånga.

## AMA-text

### **PSG.1 Säkerhetsventiler**

Säkerhetsventil för ånga AT 4550, DN ..., höglyftande, PN... . Öppningstryck: ... barg.

## Kvalitetsäkring

PED 2014/68/EU, AFS 2016:1

### **Produkten är CE-märkt**

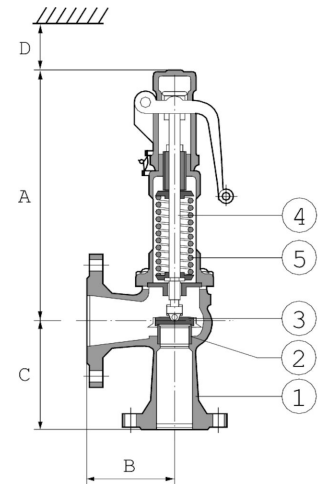
Ventilen uppfyller kraven enligt ISO 4126, samt AFS 2016:1 (direktivet för tryckbärande anordningar) och 2014/EU/68 (Pressure Equipment Directive) enligt kategori IV, fluidgrupp 1 och 2.

**Märkning på produkt:** Fabrikat, AT-nummer, tillverkarens typnummer 442, serienummer, DN, PN, CE-märke, material, öppningstryck, lyfthöjd, kapacitetskoefficienter, sätesdiameter samt pil visande flödesriktning.

## Energi/miljödeklaration

## Detaljförteckning

Pos	Komponent	Material
1	Ventilhus	Stål GP240GH N (1.0619)
2	Säte	Syrafast stål 316L (1.4404)
3	Kägla	Rostfritt stål (1.4122)
4	Spindel	Syrafast stål 316L (1.4404)
5	Fjäder (standard)	Stål
6	Fjäder (vid temp >200 °C)	Rostfritt stål (1.4310)
7	Styrskiva	Rostfritt stål (1.4104)
8	Fjäderkåpa	Segjärn GJS-400-15 (GGG40)
9	Fjädertallrik 2 st	Stål 11SMnPb30 (1.0718)
10	Ställskruv	Rostfritt stål (1.4104)
11	Bussning ställskruv	PTFE (polytetrafluoreten)
12	Kula	Rostfritt stål (1.3541)
13	Lättverk	Segjärn GJS-400-18 (GGG40.3)



## Mått och vikt

**Dimensionsområde (DN):** 20 - 200

DN inlopp/utlopp	20/40	25/40	32/50	40/65	50/80	65/100
Sätessdiameter	18	23	29	37	46	60
A	219	234	331	372	419	529
B	95	100	110	115	120	140
C	85	105	115	140	150	170
D	150	150	200	250	300	350
Vikt	9	9	12	16	22	32

Mått i mm, vikt i kg.

DN inlopp/utlopp	80/125	100/150	125/200	150/250	200/300
Sätessdiameter	74	92	98	125	165
A	606	663	663	798	1090
B	160	180	200	225	300
C	195	220	250	285	290
D	400	450	450	450	700
Vikt	56	75	85	131	285

Mått i mm, vikt i kg.

## Funktion och konstruktion

Höglyftande, fjäderbelastad säkerhetsventil för ånga. Ej lämplig för vätskor och gaser pga den öppna fjäderkåpan, vars uppgift är att ventileras och kyla fjädern från den heta ångan. Stor avblåsningskapacitet då kägla är försedd med lyftkrage. Med öppet lättverk för manuell provning och motionering. Metalliskt tätande kägla.

## Tekniska data

**Huvudmaterial:** Stål

**Huvudmaterialkod:** Stål GP240GH N (1.0619)

**Ingående material:** Segjärn, Stål, Rostfritt stål, Övrigt

**Ingående materialkod:** Rostfritt stål (1.4104), Rostfritt stål (1.4122), Rostfritt stål (1.4310), Syrafast stål 316L (1.4404), Stål GP240GH N (1.0619), Stål 11SMnPb30 (1.0718), Segjärn GJS-400-15 (GGG40), Segjärn GJS-400-18 (GGG40.3), PTFE (polytetrafluoreten), Rostfritt stål (1.3541)

**Temperatur (°C):** -85 - 450

**Temperatur noteringar:** För ventilmaterialen gäller tryck- och temperaturgränser enligt gällande normer. Vid temperaturer över 200 °C anges detta vid beställning, så att leverans sker med varmhållfast fjäder.

**Tryckklass (PN):** 25 - 40

**Anslutning:** Flänsad EN1092

**ETIM klassning:** EC011311 - Säkerhetsventil

**BK04 kod:** 21001 Ventiler

**Produktens färg:** RAL 5005 - Signalblå

**Öppningskaraktäristik:** Höglyftande

DN	Öppningstryck min/max bar(g)
20-65	0,1 - 30
80	0,1 - 30
100	0,1 - 30
125	0,1 - 28
150	0,1 - 17/25*
200	0,1 - 20/25*

\* Med specialfjäder

Media	Nedblåsning	Tryckstegring
Ånga	Max 10 % vid öppningstryck $\geq$ 3 bar(g)	Max 5 % vid öppningstryck $\geq$ 1 bar(g)
	Max 0,3 bar vid öppningstryck < 3 bar(g)	Max 0,1 bar vid öppningstryck < 1 bar(g)

Vid krav på lägre nedblåsning kontakta Armatec.

### Ånga/gas (KDG)

0.7

Öppningstryck	DN20/40	DN25/40	DN32/50	DN40/65	DN50/80	DN65/100
0.2	105	172	273	445	689	1172
0.5	143	234	372	605	936	1593
1	212	346	550	896	1386	2358
2	336	549	874	1422	2199	3741
3	452	738	1173	1909	2952	5022
4	564	921	1465	2384	3686	6271
5	676	1104	1755	2857	4416	7514
6	787	1285	2044	3327	5143	8750
7	898	1467	2332	3796	5868	9984
8	1009	1648	2619	4264	6592	11215
10	1230	2008	3193	5198	8034	13669
12	1449	2366	3762	6124	9465	16104
14	1668	2724	4330	7049	10896	18538
16	1887	3081	4899	7975	12326	20971
18	2106	3440	5469	8902	13760	23410
20	2326	3797	6037	9828	15191	25845
22	2542	4151	6600	10744	16607	28255
24	2762	4510	7170	11672	18040	30693
26	2982	4869	7741	12602	19478	33139
28	3203	5230	8314	13534	20920	35592
30	3422	5588	8884	14462	22353	38030

Tabellen visar ventilens maximala kapacitet enligt DIN EN ISO 4126-7. Enligt gällande normer (RN 78 kap 5.1.2) fås den certifierade kapaciteten genom att angivna värden multipliceras med säkerhetsfaktorn 0,9. Kapaciteten för ånga anges i kg/h. Kapaciteterna gäller vid en tryckstegring av 10 % av öppningstrycket. Kontakta Armatec för dimensionering av andra fluider eller för överhettad ånga.

Öppningstryck	DN80/125	DN100/150	DN125/200	DN150/250	DN200/300
0.2	1783	2756	3127	5087	8865
0.5	2423	3745	4250	6915	12049
1	3587	5545	6292	10236	17836
2	5691	8797	9982	16241	28298
3	7639	11808	13399	21799	37983
4	9539	14744	16730	27219	47427
5	11430	17667	20046	32614	56828
6	13310	20574	23345	37980	66177
7	15187	23474	26636	43335	75508
8	17059	26368	29919	48676	84814
10	20792	32138	36466	59329	103375
12	24496	37863	42962	69897	121789
14	28199	43586	49457	80463	140198
16	31900	49307	55948	91024	158600
18	35610	55041	62455	101609	177045
20	39313	60764	68948	112174	195453
22	42979	66431	75378	122635	213679
24	46688	72163	81883	133218	232119
26	50408	77914	88408		
28	54139	83680	94951		
30	57848	89413			

Tabellen visar ventilens maximala kapacitet enligt DIN EN ISO 4126-7. Enligt gällande normer (RN 78 kap 5.1.2) fås den certifierade kapaciteten genom att angivna värden multipliceras med säkerhetsfaktorn 0,9. Kapaciteten för ånga anges i kg/h. Kapaciteterna gäller vid en tryckstegring av 10 % av öppningstrycket. Kontakta Armatec för dimensionering av andra fluider eller för överhettad ånga.

## Installation och underhåll

**Flödesriktning:** Enkelriktad

**Möjlig montageposition:** Vertikal

**Möjlig montageposition notering:** Säkerhetsventilen monteras lodrätt med fjäderkåpan rakt uppåt.

Se separat bruksanvisning.

## Hör gärna av dig

Vi svarar på dina frågor via e-post och telefon. Inga frågor är för små, inga utmaningar är för stora. Du är alltid välkommen hos Armatec.

[info@armatec.se](mailto:info@armatec.se) | +46 31 89 01 00 | [www.armatec.se](http://www.armatec.se)

FÖRETAGETS LEDNINGSSYSTEM  
ÄR CERTIFIERAT AV DNV  
ISO 9001 • ISO 14001