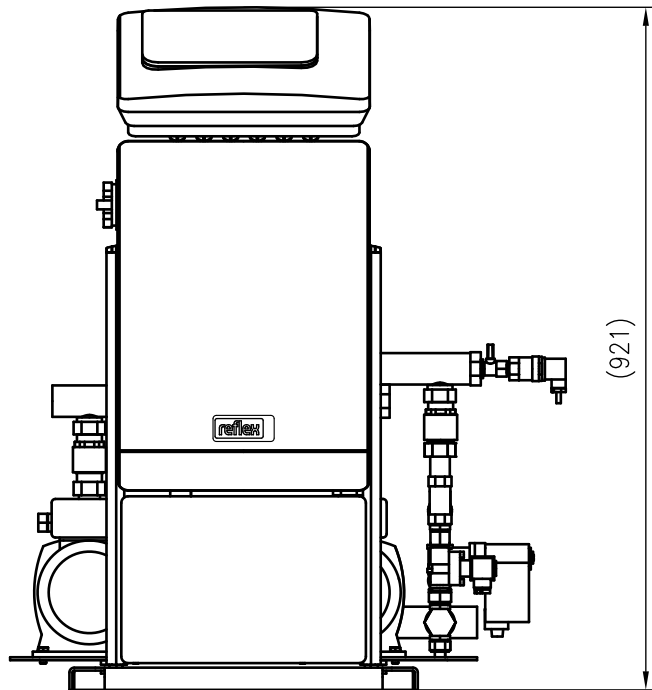
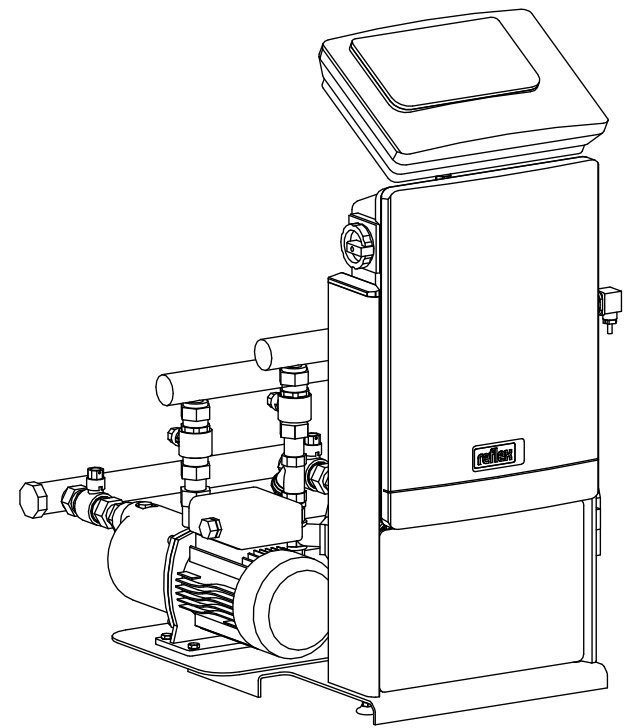


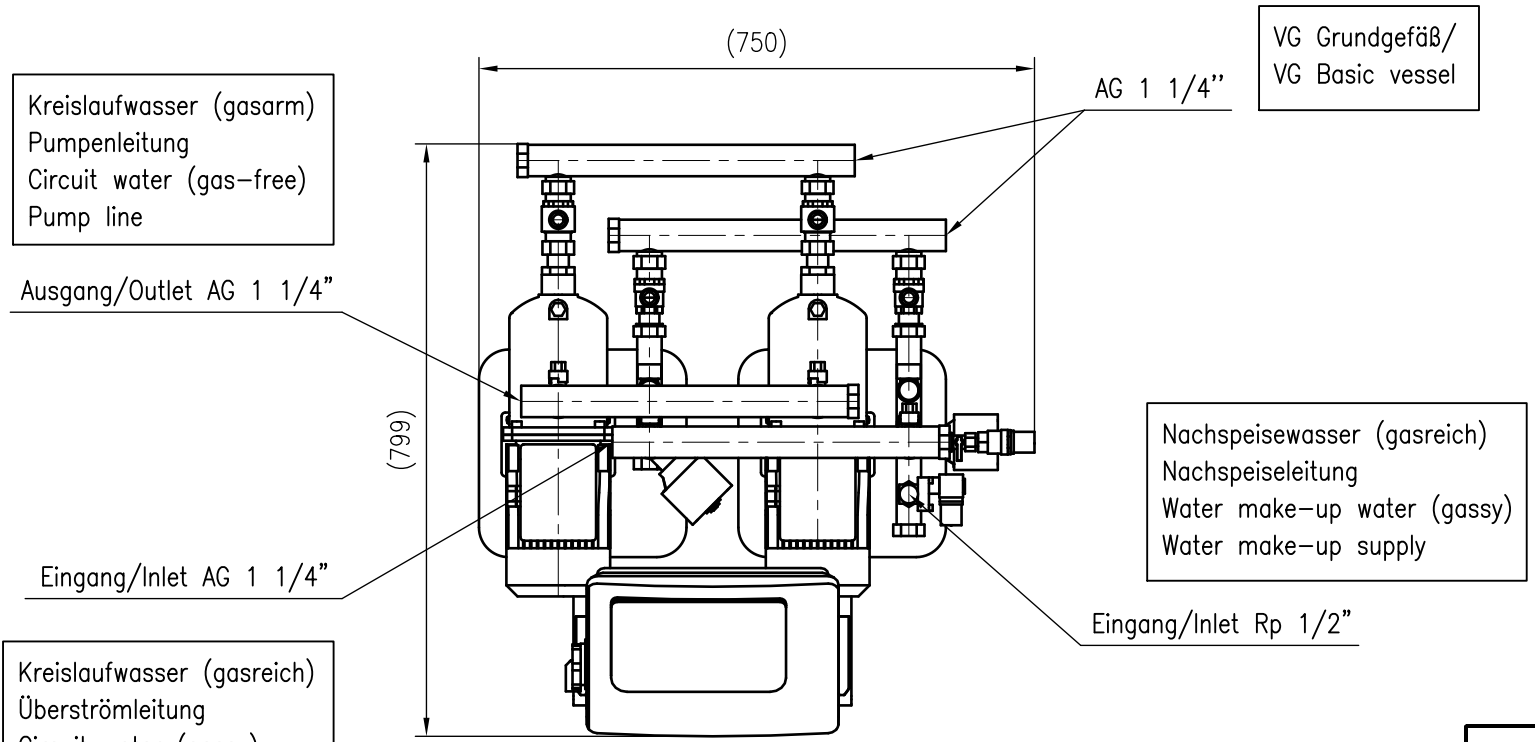
Side view



Front view



Isometric view



Top view



Unterliegt nicht dem Änderungsdienst/ Not subject to change management	Maßstab/ Scale: 1:10	Format/ Size: A3
---	-------------------------	---------------------

Revision 01.04.2016	Variomat VS2-2 60 – 8911200
------------------------	-----------------------------