**LESER**

Produktinformasjon

Sikkerhetsventil med "normal" karakteristikk. Flenset tilkobling. Av støpejern, metalltettende disk. DN15-100, PN16

Dimensjonsområde (DN)	15 - 100
Trykkklasse (PN)	16
Hovedmateriale	Støpejern



Bruksområde

Sikkerhetsventil med likt innløp og utløp som er godt egnet for væsker for å hindre tap av medium. Passer også til damp og gasser.

AMA-tekst

PSG.1 Sikkerhetsventiler

Sikkerhetsventil AT4510, DN ..., sikkerhetsventil i støpejern med metalltettende disk. Åpningstrykk ... barg.

Kvalitetssikring

PED 2014/68/EU, AFS 2016:1

Produktet er CE-merket

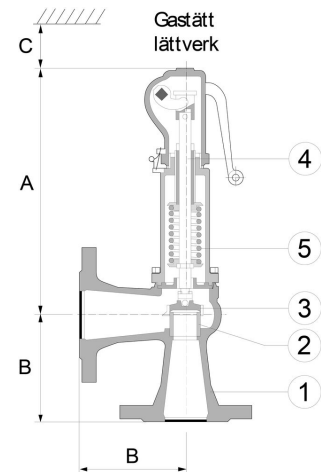
Ventilen oppfyller kravene i henhold til EN ISO 4126-7, EN 12266-1/-2, EN 1092 Del I og II Flens, ASME B 16.34 and ASME B16.5- Flens, AD 2000 Merkblatt A4, AD 2000 Merkblatt HP0, TRD 110, TRD 421, TRD 721

Produktmerking: Merke, produsentens typenummer (4331), serienummer, DN, PN, CE-merke, materiale, åpningstrykk, løftehøyde, kapasitetskoeffisienter, setediameter og pil som viser strømningsretning.

Energi/miljødeklarasjon

Sundahus: D

Pos	Komponent	Materiale
1	Ventilhus	Støpejern GJL-250 (GG25)
2	Sete	Syrefast stål 316L (1.4404)
3	Kegle	Rustfritt stål (1.4122)
4	Spindel	Martensitisk Rustfritt stål (1.4021)
5	Fjær (standard)	Stål
6	Fjær (ved temperatur >200 °C)	Rustfritt stål (1.4310)
7	Styreskive	Rustfritt stål (1.4104)
8	Fjærdeksel	Støpejern GJS-400-15 (GGG40)
9	Fjærplate 2 stk	Stål 11SMnPb30 (1.0718)
10	Justeringsskrue	Rustfritt stål (1.4104)
11	Bøssing justeringsskrue	PTFE (polytetrafluoreten)
12	Kule	Rustfritt stål 431 (1.3541)
13	Lettverk	Støpejern GJS-400-18 (GGG40.3)



Mål og vekt

Dimensjonsområde (DN): 15 - 100

Funksjon og design

Direktevirkende fjærbelastet sikkerhetsventil med normal karakteristik. Med eller uten spak for manuell testing, gasstett topp. Om mulig bør myktettende disk (se AT 4511) brukes da den har høyere tetthet og er lettere å overhale.

Tekniske data

Hovedmateriale: Støpejern

Hovedmaterialets kode: Støpejern GJL-250 (GG25)

Inngående materialer: Støpejern

Inkludert materialkode: Støpejern GJL-250 (GG25)

Temperatur (°C): -10 - 300

Trykkklasse (PN): 16

Forbindelse/Tilkobling: Flenset DIN-EN1092

ETIM klassifisering: EC011311 - Sikkerhetsventil

BK04-kode: 21001 Ventiler

Produktfarge: RAL 5005 - Signal blått

Åpningskarakteristikk: Normalt løftende

Installasjon og vedlikehold

Strømningsretning: En-veis

Mulig monteringsposisjon: Vertikal

Se separat bruksanvisning

Vennligst ta kontakt

Vi besvarer dine spørsmål via e-post og telefon. Ingen spørsmål er for små, ingen utfordringer er for store. Du er alltid velkommen hos Armatec.

post@armatec.no | +47 23 24 55 00 | www.armatec.no

SELSKAPETS STYRINGSSYSTEM
ER CERTIFISERT AV KIWA
ISO 9001 • ISO 14001