



Produktinformasjon

Tri CTB er en treveisventil som kan brukes som avlednings- eller blandeventil. Når den brukes som avledningsventil, har Tri CTB ett innløp (AB) og to utløp (A og B). Avhengig av spindelposisjonen avledes strømmen til enten utløp A eller utløp B. Når det brukes en blandeventil, har Tri CTB to innløp (A og B) og ett utløp (AB). Avhengig av spindelposisjonen blandes strømmen mellom i la A og B. Tri CTB kan brukes med på/av, flytende eller modulerende aktuatorer. Eller med Oventrop temperaturregulatorer i hvilket tilfelle ingen hjelpeenergi er nødvendig for aktivering. Tri CTB leveres med omslagsmuttere for bruk med flattette gjengede sluttrør.

Dimensjonsområde (DN)	15 - 50
Trykkklasse (PN)	16
Temperatur (°C)	-10 - 120
Hovedmateriale	Messing

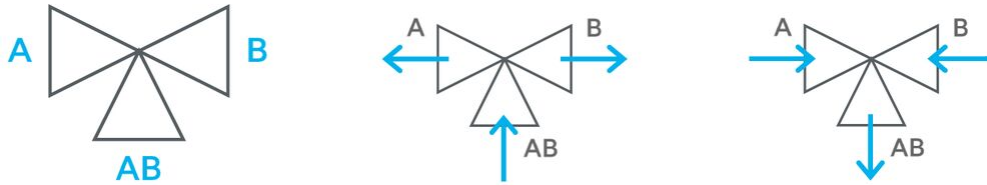
Bruksområde

Tri CTB kan benyttes både som blandeventil og som soneventil.

Avstengning A til AB eller B til AB

Soneinndeling fra AB til A eller B

Blandeventil fra A og B til AB



Mål og vekt

Dimensjonsområde (DN): 15 - 50

Tekniske mål

DN
L (mm)
H (mm)
H1 (mm)
SW (mm)
Vekt

Funksjon og design

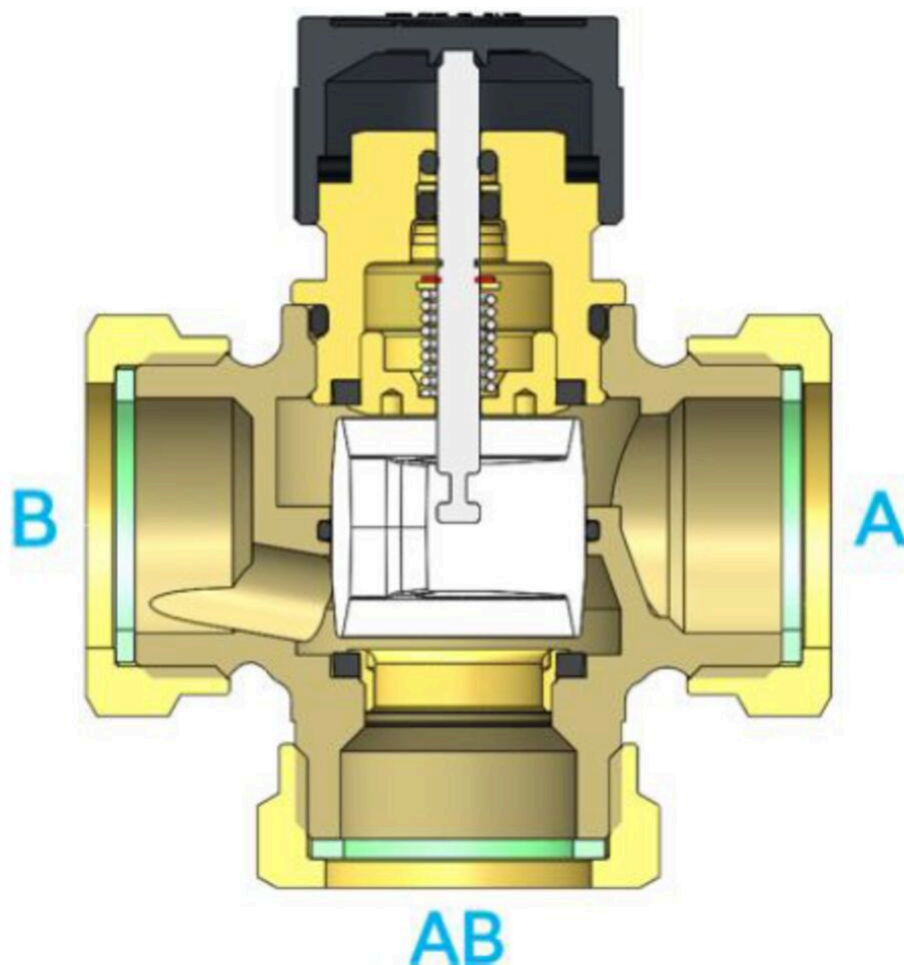
Tri CTB er en treveisventil som kan brukes som sone- eller blandeventil. Når den brukes som soneventil, har Tri CTB ett innløp (AB) og to utløp (A og B). Avhengig av spindelposisjonen avledes strømmen til enten utløp A eller utløp B.

Når den brukes som blandeventil, har Tri CTB to innløp (A og B) og ett utløp (AB). Avhengig av spindelposisjonen blandes strømmen mellom innløp A og B.

Termiske eller motoriserte aktuatorer kan benyttes med en automatikk for på/av/flytende styring hvor passasjen (A–AB) er åpen i nedre slagposisjon og tilkoblingen (B) er lukket. I øvre slagposisjon er det omvendt.

Det oppstår ingen trykkstøt i systemet under omstillingen og volumstrømmen forblir nesten konstant.

Når det brukes med en modulerende regulator, brukes temperaturregulatorene med dykkføler eller temperaturregulatorer med kontaktføler. Dette er proporsjonale regulatorer som ikke krever hjelpeenergi og tillater mellomposisjoner. Når temperaturen stiger, åpnes passasje A–AB og B–AB lukkes.



Tekniske data

Hovedmateriale: Messing

Inngående materialer: Rustfritt stål

Temperatur (°C): -10 - 120

Trykkklasse (PN): 16

Maks. dreiemoment (Nm): 90 - 150

Installasjon og vedlikehold

Mulig monteringsposisjon: Vertikal, Horisontal

Pass på at komponenten kan være varm som en konsekvens av varmt medium (varmt og kaldt vann, samt glykolblandinger opp til 50%) som går gjennom ventilen.

Get into the flow

Vi besvarer dine spørsmål via e-post og telefon. Ingen spørsmål er for små, ingen utfordringer er for store. Du er alltid velkommen hos Armatec.

post@armatec.no | +47 23 24 55 00 | www.armatec.no

SELSKAPETS STYRINGSSYSTEM
ER CERTIFISERT AV KIWA
ISO 9001 • ISO 14001