

## Anvisning för användare

Denna anvisning innehåller instruktioner för installation, daglig drift och underhåll. Anvisningen skall alltid finnas tillgänglig för användare i undercentralen och får inte avlägsnas.

Läs noga igenom denna anvisning innan arbete med installation, daglig drift och underhåll påbörjas.

Centralen får bara hanteras av personal med behörig utbildning. Armatec AB ansvarar inte för personskador eller skador på utrustning om föreskrifterna inte följs.

## Anläggningsinformation

Komplett fjärrvärmecentral som är avsedd för överföring av värme mellan fjärrvärmenätet och fastighetens varmvatten och värmesystem. Fjärrvärmecentralen är märkt med en skylt som innehåller nödvändig information vid kontakt med Armatec AB.

## Funktionsbeskrivning

### Varmvattenkretsen

Genom värmeöverföring från primärkretsen, värmer värmeväxlaren upp kallvattnet till en förinställd temperatur (55–60°C). Temperaturen bestäms av fjärrvärmevattnets flöde genom värmeväxlaren, vilket regleras av reglercentralen med hjälp av styrventil och temperaturgivare.

Varmvattenkretsen är utrustad med en cirkulationspump (VVC-pump) som upprätthåller en cirkulation av vattnet i ledningen oavsett om tappning sker eller inte. Detta för att minska tiden det tar att få varmvatten vid tappstället.

### Värmekretsen

Genom värmeöverföring från primärkretsen, värmer värmeväxlaren upp returflödet från värmesystemet till en framledningstemperatur som skall ge den önskade rumstemperaturen. Framledningstemperaturen bestäms av fjärrvärmevattnets flöde genom värmeväxlaren, vilket regleras av reglercentralen efter inställd reglerkurva, med hjälp av styrventil och temperaturgivare.

Värmekretsen är utrustad med en cirkulationspump som förser fastigheten med det värmebärande flödet.

### Reglerutrustning

Reglerutrustningen (reglercentral, ställdon och temperaturgivare), reglerar fjärrvärmevattnets flöde genom respektive värmeväxlare efter de uppvärmningsbehov eller tappvarmvattenflöden som föreligger.

Reglerutrustningen är förinställd med standardvärden, så att en grundläggande reglerfunktion ska finnas direkt vid igångkörning.

För aktivering av funktioner som till exempel tidsschema för värme eller ändring av reglerkurvor etc., se medföljande dokumentation.

### Teknisk Support

Ta i första hand kontakt med installatören alternativt fjärrvärmelieferantören. Vid kontakt med tillverkaren, ange tillverkningsnummer för att underlätta identifiering, vilket finns angivet på tillverkningskylten.

## Säkerhetsinformation

### Värme och tryck

Alla ingrepp som anslutning, idrifttagning, inställning av parametrar, reparationer och skötsel får bara göras av personal som är behörig för hantering. Fjärrvärmecentralen arbetar med höga temperaturer och högt tryck. Felaktig hantering kan orsaka allvarliga personskador och skador på fastigheten. Vid drift med högre temperaturer och tryck än angivet i teknisk dokumentation finns risk för personskada. Vid idrifttagning måste fjärrvärmecentralen vara utrustad med säkerhetsventiler mellan värmeväxlare och avstängningsventiler i värme och varmvattenkretsen. Värmeväxlare levereras isolerade. Heta värmerör som kan komma i beröring skall isoleras vid installationen. Alla rörledningar måste betraktas som trycksatta.

### Rörinstallationer

Rörinstallation ska utföras av behörig VVS-installatör och enligt god branschpraxis, samt i enlighet med gällande bestämmelser och fjärrvärmelieferantörens lokala anvisningar.

Se kopplingschema för identifiering av anslutningar.

Säkerhetsventilernas spilledningar ska ledas till golvbrunn eller motsvarande innan centralen sätts i bruk.

Under vintertid används glykolblandat vatten för att motverka sönderfrysning under transport. Detta ska sköljas ur tappvarmvattenkretsen före inkoppling.

### Elinstallationer

All elektrisk utrustning måste betraktas som strömförande. Elektrisk anslutning ska utföras av behörig elinstallatör i enlighet med gällande säkerhetsföreskrifter.

Fjärrvärmecentralen är internt elektriskt kopplad mellan strömställare, reglercentral, framledningsgivare, ställdon och cirkulationspumpar.

Den bipackade utomhusgivaren ska monteras på husfasaden utom räckhåll för direkt solljus eller annan värmepåverkan (husets norra fasad, ej nära ventilationsutblås), samt kopplas till reglercentralens kopplingsplint.

Fjärrvärmecentralen får inte spänningssättas innan sekundärkretsarna fyllts på och avluftats. Risk för torrkorning av cirkulationspumparna föreligger annars. Cirkulationspumparna måste avluftas separat via deras luftningsskruvar.

Kontrollera att inga transportskador finns på de elektriska komponenterna, före spänningssättning. (Risk för elchock från strömförande delar)

### Avtappningsventiler

Avtappningsventiler får aldrig öppnas under drift eller vid trycksatt primärsida. Ventilen är avsedd att öppnas endast då serviceventilerna är stängda. Ventilernas utlopp är därför pluggade. Denna pluggning får aldrig tas bort förrän den aktuella kretsens avstängningsventiler stängts och avtappning är omedelbart förestående.

### Ankomstkontroll

Kontrollera att fjärrvärmecentralen motsvarar beställningen och att den är fri från skador samt att dokumentation med drift-skötselinstruktion är medskickad. Kontrollera att fjärrvärmecentralen är oskadad efter transporten. Om transportskada finns, dokumentera skadans omfattning med foto och kontakta transportören samt handläggaren av ordern. Ombesörj att fjärrvärmecentralen tas emot vid leverans och placeras eller bevakas så att skadegörelse eller stöld elimineras. Observera att centralen innehåller elektriska delar och får inte utsättas för fuktig miljö.

### Hantering

All transport samt övrig hantering skall ske med fjärrvärmecentralen monterad på emballagepallen. Först vid installationsplatsen lossas pallen från centralens stativ. Vid transport av centralen är det viktigt att använda pallyft placerad under transportpallen eller ramkonstruktionen. Kontrollera att fjärrvärmecentralen kan passera fritt vid intagning. Risk för vältning kan föreligga.

### Placering och montering

Fjärrvärmecentralen skall placeras i ett låsbart utrymme som är försedd med golvbrunn, med lufttemperatur mellan 0 och 40 grader C och luftfuktighet max 65%. Det skall finnas utrymme för underhållsservice. Centraler med golvstativ ska justeras till lodrätt läge genom att justera fötterna. Se till att tillräckligt utrymme finns på baksidan, för att demontera värmeväxlarnas isolerkåpor vid behov.

I de fall väggfäste används i stället för golvstativ, skall väggfästet förankras vågrät på väggen med hjälp av väl tilltagna skruv / betongexpandrar.

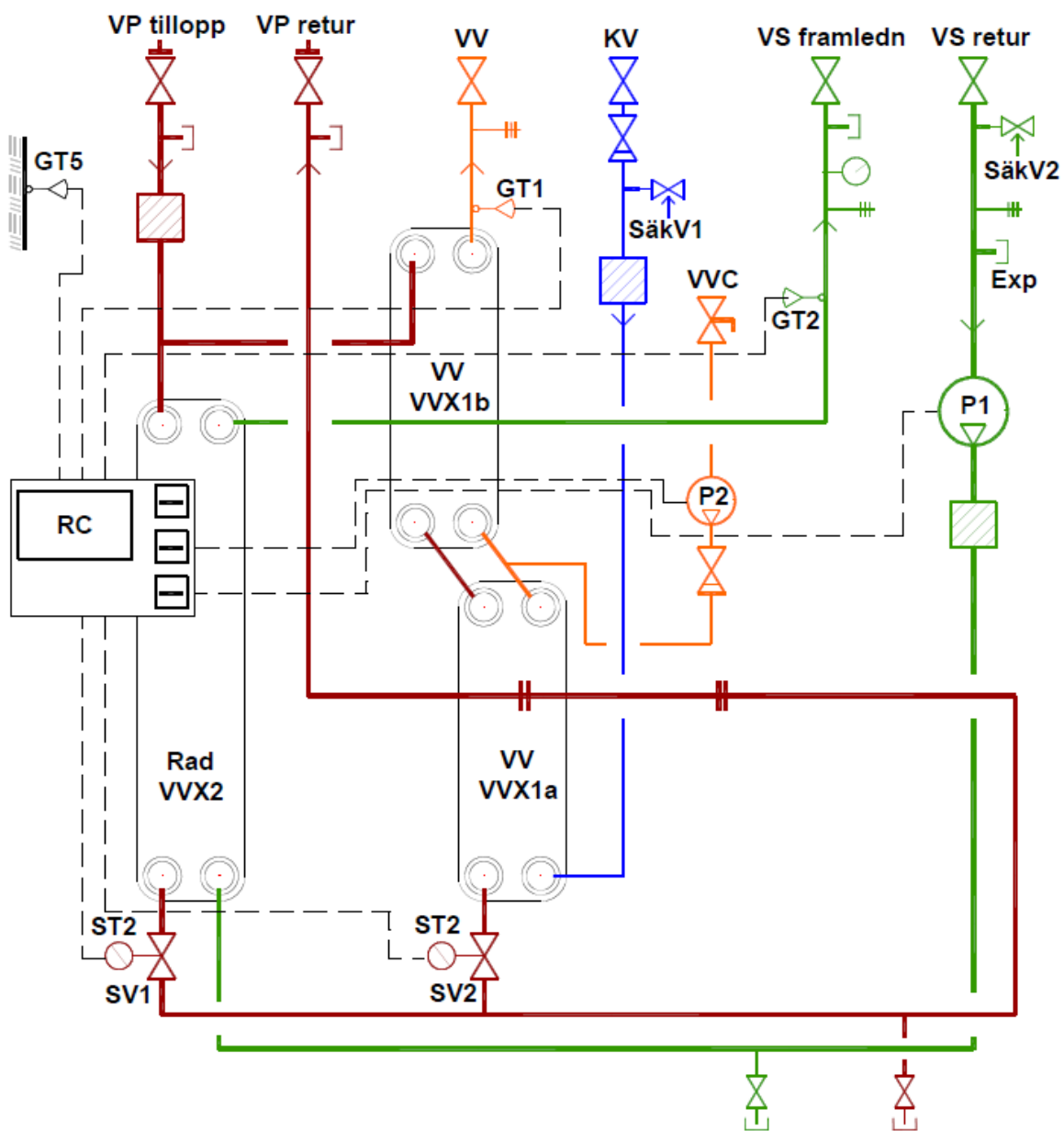
Efter transport och hantering vid installation är det mycket viktigt att enhetens samtliga kopplingar efterdras och kontrolleras. Detta görs innan enheten tas i bruk, så att inga läckage uppstår.

Erforderlig expansionsledning för värmekretsen bör anslutas till returledningen.

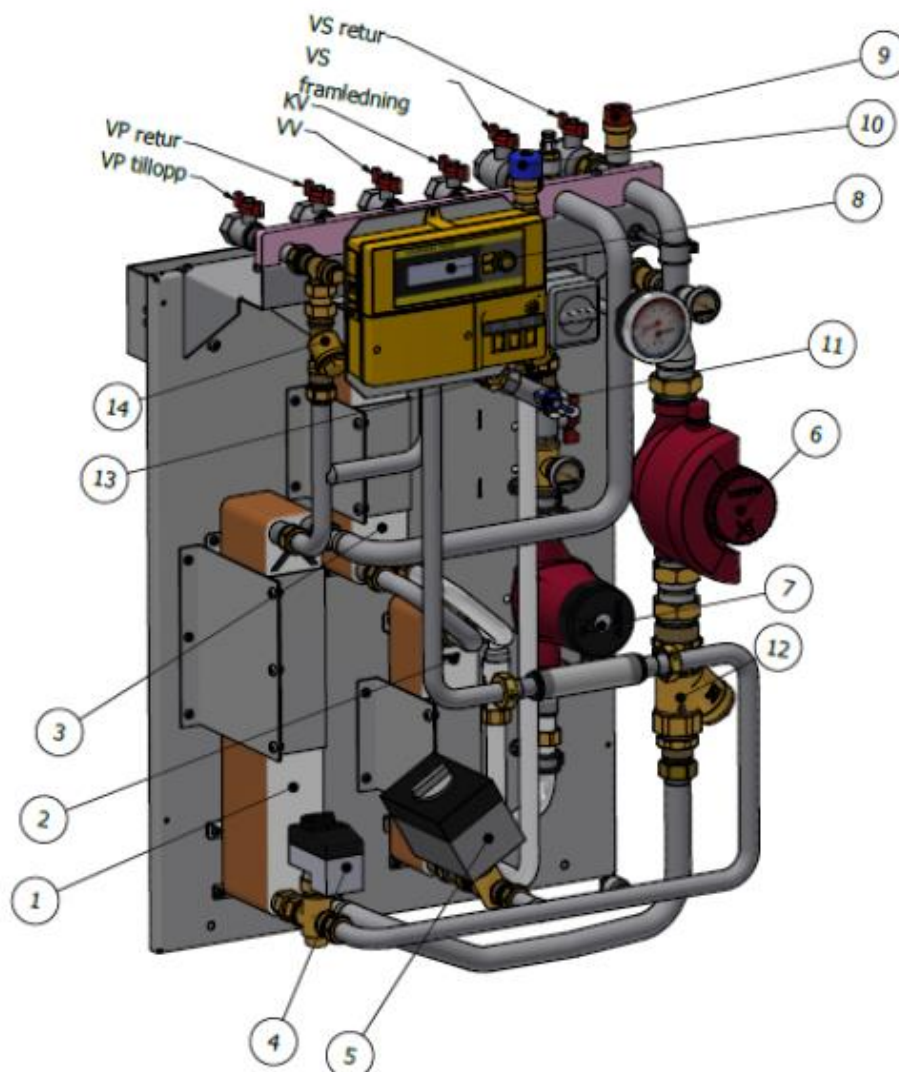
Vid leverans av fjärrvärmecentralen, kontrollera att kabeldragning är utan transportpåverkan. Komplettera därefter återstående elinstallation enligt leverantörs anvisningar. Nödvändig installation är inkoppling av matarspänning 230 V max 16 A.

Barn får ej uppehålla sig intill fjärrvärmecentralen utan tillsyn.

### Kopplingschema



## Principritning



Pos	Benämning
1.	Värmeväxlare för värmesystem
2.	Värmeväxlare för tappvarmvattensystem (förvärmare)
3.	Värmeväxlare för tappvarmvattensystem (slutvärmare)
4.	Ställdon och styrventil för värmesystem
5.	Ställdon och styrventil för tappvarmvattensystem
6.	Cirkulationspump för värmesystem
7.	Cirkulationspump för tappvarmvattensystem
8.	Reglercentral (DUC)
9.	Säkerhetsventil för värmesystem
10.	Säkerhetsventil för tappvarmvattensystem
11.	Påfyllningsventil för värmesystem
12.	Sil för värmesystem sekundär
13.	Sil för inkommande kallvatten
14.	Sil för värmesystem primär

## Felsökning

### **Vid för låg temperatur i husets värmesystem, kontrollera att:**

- säkringen till fjärrvärmecentralens el-försörjning inte har löst.
- värmeregleringen är aktiverad / påslagen vid reglercentralen.
- inga felindikeringar visas i reglercentralens display.
- fjärrvärmesidan har tillräckligt hög temperatur och tryck.
- fjärrvärmesidans och värmesystemets avstängningsventiler är öppna.
- cirkulationspumpen är igång och har rätt inställning.
- husets värmesystem är urluftat.
- rätt framledningstemperatur föreligger med hänsyn till reglercentralens inställning och aktuell utomhustemperatur.
- smutsfiltren inte är igensatta.
- styrventilen är öppen och att ställdonet inte står i handmanöverläge.
- reglercentralen är rätt inställd (reglerkurva, börvärde , tidsschema/ nattsänkning).

### **Vid för hög temperatur i husets värmesystem, kontrollera att:**

- rätt framledningstemperatur föreligger med hänsyn till reglercentralens inställning och aktuell utomhustemperatur.
- inga felindikeringar visas i reglercentralens display.
- styrventilen inte står i handmanöverläge.
- reglercentralen är rätt inställd (reglerkurva, börvärde , tidsschema/ nattsänkning).

### **Vid för låg eller pendlade temperatur i husets tappvarmvattensystem, kontrollera att:**

- säkringen till fjärrvärmecentralens el-försörjning inte har löst.
- tappvarmvattenregleringen är aktiverad / påslagen vid reglercentralen.
- inga felindikeringar visas i reglercentralens display.
- fjärrvärmesidan har tillräckligt hög temperatur och tryck.
- cirkulationspumpen är igång och har rätt inställning.
- styrventilen är öppen och att ställdonet inte står i handmanöverläge.
- reglercentralens börvärde är rätt inställt (55-60°C)
- Ingen överströmning finns mellan kallvatten och varmvattenledning (öppen kriskoppling, defekta termostatblandare)

### **Vid för hög eller pendlade temperatur i husets tappvarmvattensystem, kontrollera att:**

- cirkulationspumpen är igång och har rätt inställning.
- inga felindikeringar visas i reglercentralens display.
- ställdonet inte står i handmanöverläge.
- reglercentralens börvärde är rätt inställt (55-60°C)

## Hör gärna av dig

Vi svarar på dina frågor via e-post och telefon. Inga frågor är för små, inga utmaningar är för stora. Du är alltid välkommen hos Armatec.

[info@armatec.se](mailto:info@armatec.se) | 031-89 01 00 | [www.armatec.se](http://www.armatec.se)