



Produktinformation

NBR-linern är utmärkt för vatten-, avlopps- och allmänna applikationer. Den är även lämplig för glykoler, processapplikationer, oljor och mycket motståndskraftig mot kolväten. Flödesmätaren kommer i flänsat utförande med induktiv mätprincip för mätning av flöden på ledande vätskor.

Dimensionsområde (DN)	15 - 1200
Tryckklass (PN)	10 - 40
Temperatur (°C)	-10 - 70
Huvudmaterial	Stål

Användningsområde

För mätning av flöden på ledande vätskor i slutna rörsystem. Klarar de flesta medier såsom kallvatten, hetvatten, avloppsvatten, vatten med glykoltillsatser, och andra korrosiva vätskor. Mätaren kan nyttjas till många applikationer inom olje- och gasindustrin dessutom, till följd av att fodret (NBR) är motståndskraftig mot kolväten.

AMA-text

UG Mätare

Flödesmätare, magnetisk-induktiv, AT 7185A, DN PN... Invändig lining av..... Signalomvandlare kompakt (alt. vägghängd) typ AT 7185A-MAG.

Kvalitetssäkring

2011/65/EU (RoHS), 2014/30/EU (EMC), 2014/35/EU (LVD)

Produkten är CE-märkt

Märkning på produkt: Märkning på produkt: Mätroret är märkt med serienummer, storlek, material, temperaturområde, IP-klassning, typ av liner m.m.

Energi/miljödeklaration

Omfattas av anmälningsplikt enligt REACH

Reach datum: 1/31/2024 12:00:17 AM

Reachnotering: Bly (CAS 7439-92-1) > 0,1%.

Blyoxid (CAS 1317-36-8) > 0,1%.

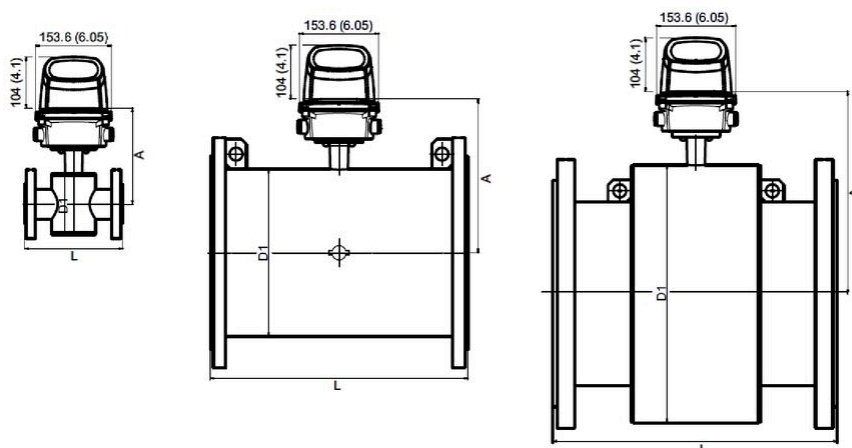
Detaljförteckning

Pos	Komponent	Material
1	Hus och flänsar	Stål P250GH (1.0460)
2	Mätrör	Rostfritt stål AISI 304 (1.4301)
3	Liner	NBR (nitrilgummi)
4	Elektroder	Hastelloy
5	Kopplingslåda	PC (Polykarbonat)

Mått och vikt

Dimensionsområde (DN): 15 - 1200

Måttabell



Artikelnummer	A	D1	L	Nettovikt (kg)
7185A-15	170	77	200	5
7185A-25	180	96	200	6
7185A-40	195	127	200	13
7185A-50	181	76	200	10
7185A-65	187	89	200	12
7185A-80	193	102	200	13
7185A-100	200	114	250	17
7185A-125	210	140	250	20
7185A-150	225	168	300	27
7185A-250	277	273	450	52

Funktion och konstruktion

Mätprincipen bygger på Faradays induktionslag som säger, att när en ledare (fluid) rör sig genom ett magnetfält (mättrör) ger detta upphov till en inducerad spänning. Denna spänning är direkt proportionell mot flödet. Mätvärdet behandlas i signalomvandlaren som ger önskad utsignal. En förutsättning är att mediets ledningsförmåga är över 5 mikroS/cm.

Flödesmätaren består av ett mättrör, helt utan rörliga delar. Mättröret är invändigt försett med ett foder (lining) för att minska risken för invändiga beläggningar. Lining väljs efter användningsområde, temperatur etc. Jordningselektroder är integrerade i mättröret.

För att erhålla en komplett flödesmätare, krävs det att flödessensorn beställs ihop med en signalomvandlare, 7185A-MAG, som monteras direkt på mättröret eller separat på vägg.

Tekniska data

Huvudmaterial: Stål

Huvudmaterialkod: Stål P250GH (1.0460)

Ingående material: Hastelloy, Gummi

Ingående materialkod: Hastelloy, NBR (nitrilgummi)

Materialnotering: Kolstål ASTM A 105 med korrosionsbeständig lackning enligt EN ISO 12944 kategori C4.

Elektrodmaterial består av Hastelloy C276 / 2.4819.

Temperatur (°C): -10 - 70

Tryckklass (PN): 10 - 40

Anslutning: Flänsad EN1092

Teknisk data 7185A

Teknisk data mätör

Fläns (EN 1092-1)

Installation och underhåll

Flödesriktning: Enkelriktad

Möjlig montageposition: Vertikal, Horisontell

Flödesmätaren ska installeras så att mätröret alltid är fyllt med vätska, i horisontellt läge eller vertikalt. Undvik högpunkter eller fallrörsledning.

Raksträckor på minst 5xD före mätare och 3xD efter krävs. Eventuell nedkoning kan dock inräknas i raksträckan. Välj en plats där flödet inte är pulserande, samt undvik plats där mätaren är utsatt för elektromagnetisk störning.

I övrigt hänvisas till separat bruksanvisning.

Hör gärna av dig

Vi svarar på dina frågor via e-post och telefon. Inga frågor är för små, inga utmaningar är för stora. Du är alltid välkommen hos Armatec.

info@armatec.se | +46 31 89 01 00 | www.armatec.se

FÖRETAGETS LEDNINGSSYSTEM
ÄR CERTIFIERAT AV DNV
ISO 9001 • ISO 14001