

Termostatisk ventil for varmtvann sirkulasjon

Oventrop Aquastrom VT ventil

Oventrop Aquastrom VT termostatisk ventil med legionella spyling for varmtvann sirkulasjon



OV Aquastrom VT termostatventil brukes for automatisk innregulering av varmt- forbruksvann sirkulasjon, den har trinnløs innstilling av temperatur, som gjør at det er tilgjengelig varmtvann for forbruker innen kort tid, og som sparer energi fordi forsinkelsestiden for varmtvann blir kortere. Ventilen har også en automatisk desinfeksjons funksjon (Legionella) og stengefunksjon (uten dødsone) for vedlikehold.

- Automatisk termisk kontroll av flowmengden.
- Med desinfeksjons funksjon (Legionella).
- Volumstrømmen øker når temperature er ca. 6°C over den innstilte temperaturen, derfor oppnås desinfeksjonstemperaturen raskt i stigerøret.
- Uten dødsone.
- Når temperaturen når ca. 16°C over den innstilte temperaturen, så returnerer flowmengden til den innstilte verdien som garanterer hydronisk balanse i systemet under desinfiseringsprosessen.
- Flowmengde med 6 forskjellige forhåndsinnstillingsposisjoner.
- Selvrensende ventilenhet.
- Korrosjonsbestandig bronsemateriale.
- Låsbare innstillinger for flow og temperatur.
- Temperaturovervåking via termometer eller et sensorelement (art. nr. 314205592) via et sentralt byggningsstyringssystem (SD anlegg).
- Kuleventil for avstengning/ vedlikeholdsarbeid.
- Integriert tappeventil for slangetilkobling/ avtapping.
- Prefabrikkert isolasjonsboks



Teknisk beskrivelse	
Ventilhus	Bronse
Pakning	EPDM
Plastikk innerdeler	Polyfenylen oksid (PPO)
Maks driftstemperatur	90 °C
Fabrikk innstilling	57 °C
Maks testtrykk	16 bar
Maks driftstrykk	10 bar
Maks differansetrykk	1 bar
Gjenværende volumstrøm	DN 15: kv = 0.1 (= for-innstilling 6) DN 20: kv = 0.3 (= for-innstilling 6)
Isolasjon	Byggemateriell klasse B1 iht. DIN 4102
Installasjon/ montering	Alle veier, noe, men lett tilgjengelig og flow i pilens retning.
Godkjenninger	DVGW, SVGW, KIWA, VA og WaterMarked



Tekniske data						
NRF	Varenummer	DN	Dimensjon	Benevning	Mål L	Vekt
N/A	314205704	15	1/2" IG x 1/2" IG	Oventrop Aquastrom VT	110 mm	0,84 kg
N/A	314205706	20	3/4" IG x 3/4" IG	Oventrop Aquastrom VT	123 mm	0,95 kg

Termostatisk ventil for varmtvann sirkulasjon

Oventrop Aquastrom VT ventil



Termisk kontroll og innstilling:

Ventilen er forhåndsinnstilt og kalibrert til en temperaturverdi på 57°C og en flowmengde på kv = 0,1 (= forhåndsinnstilling 6) for DN15 eller av kv = 0,5 (= forhåndsinnstilling 6) for DN 20. Med disse grunninnstillingene, oppfyller verdiene kravene til DVGW W554 eller anbefalinger i henhold til W551.



Funksjonskontroll:

Sirkulasjonstemperatur kan avleses på termometeret så man kan overvåke returtemperatur. Alternativt så kan ventilen også integreres i et sentralisert bygningskontrollsystem. I dette i tilfelle må termometeret byttes ut med et PT1000 sensorelement (Art. nr.:314205592).



Innstilling av nominell temperaturverdi:

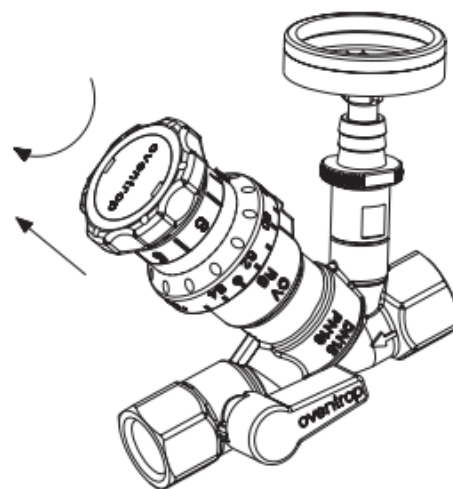
Drei rattet til temperaturkontrollenheten til ønsket temperaturverdi på skalaen. Ikke dra/løft på rattet under temperaturinnstilling!

Anbefalt temperaturinnstilling: 55°C - 60°C

Fabrikkinnstilling: 57°C.

Innstilling av volumstrøm:

Volumstrømmen kan justeres ved hjelp av rattet for temperaturinnstilling. For å gjøre det, hold tak i temperatur skalaen og og trekk rattet oppover mot deg til stopp (ca. 5 mm). Drei nå rattet til ønsket forhåndsinnstilling av verdi. Verdien leses av ved forhøyet sort trekant ved temperatur skalaen.



Termostatisk ventil for varmtvann sirkulasjon

Oventrop Aquastrom VT ventil

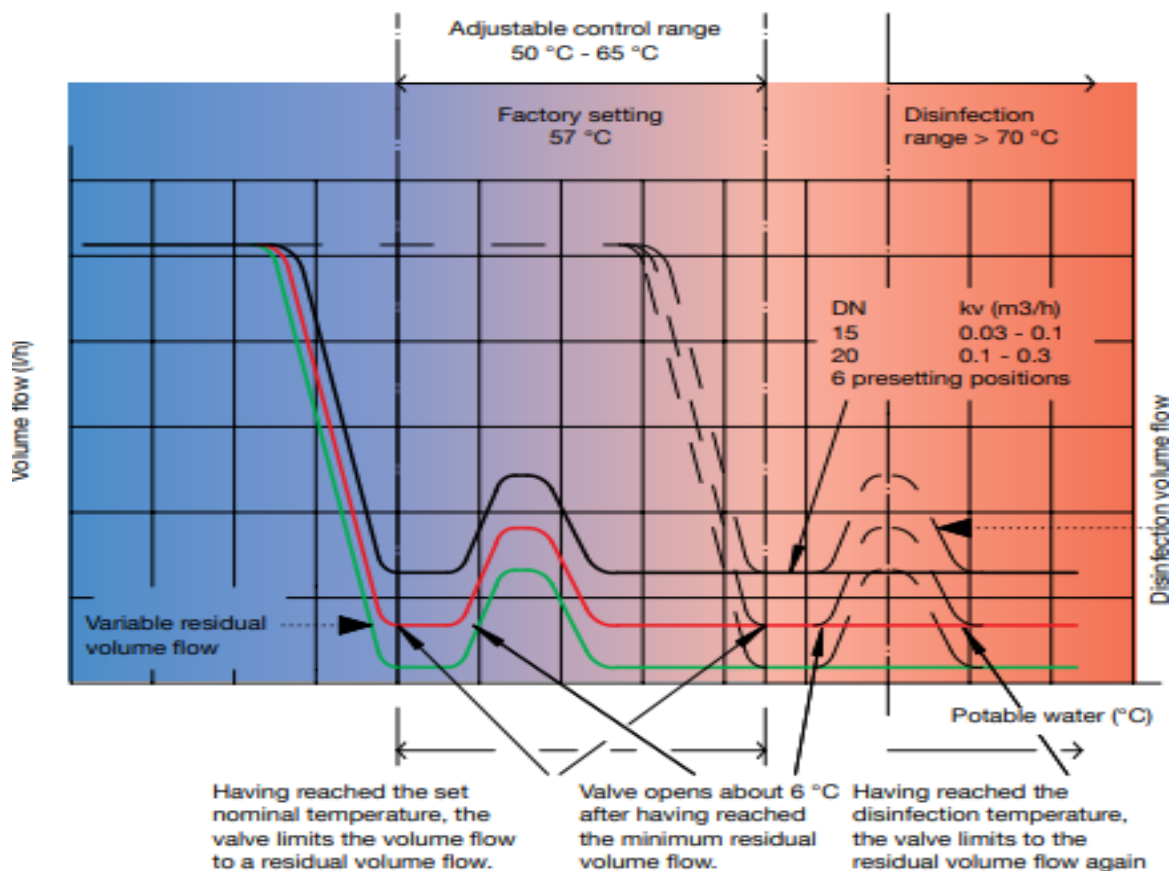
Termisk kontroll

Etter å ha nådd forhåndsinnstilt temperatur (f.eks. 57°C), begrenser ventilen flow til en flowmengde som beregnes i henhold til tabellen og settes på **ventilen**. Ventilen støtter termisk desinfisering. Når temperaturen økes i systemet, omtrent 6°C over den innstilte temperaturverdien, så øker vannmengden videre til temperature når ca. 16°C over den innstilte temperaturen. Reduksjonen til flow mengden (på grunn av for-innstillingen på ventilen) sørger for at de påfølgende produktene i systemet også blir med på denne termiske/legionella behandlingen. Ventilen garanterer dermed en optimal termisk temperatur og desinfeksjon av sirkulasjonssystemet. Først når desinfiseringsendringen er fullført, så vil ventilen gå tilbake til utgangsposisjonen (f.eks. 57°C).



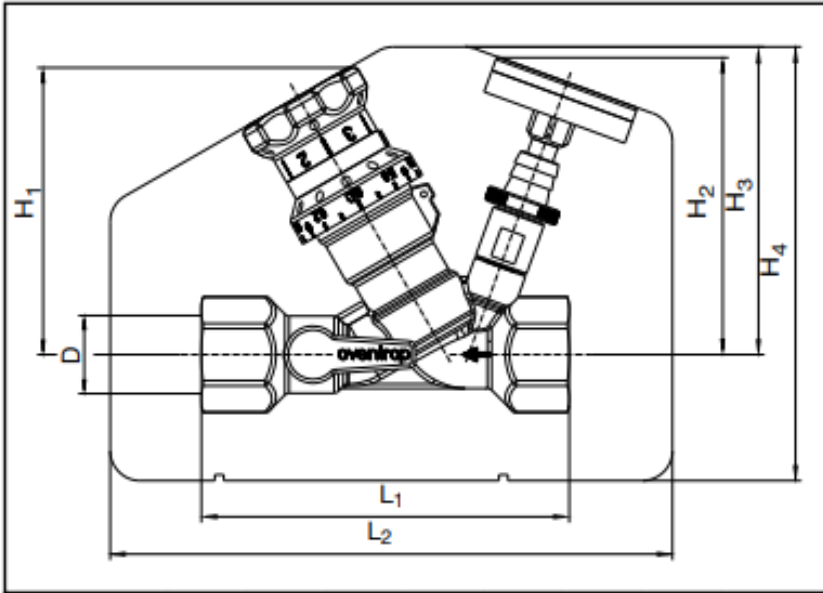
Size	Presetting	k_v value	k_v at 2K P-deviation
DN 15:	1:	$k_v = 0.035$	$k_v = 0.035$
	2:	$k_v = 0.045$	$k_v = 0.071$
	3:	$k_v = 0.058$	$k_v = 0.104$
	4:	$k_v = 0.069$	$k_v = 0.136$
	5:	$k_v = 0.081$	$k_v = 0.165$
	6:	$k_v = 0.098$	$k_v = 0.193$
DN 20:	1:	$k_v = 0.10$	$k_v = 0.100$
	2:	$k_v = 0.14$	$k_v = 0.151$
	3:	$k_v = 0.18$	$k_v = 0.201$
	4:	$k_v = 0.22$	$k_v = 0.250$
	5:	$k_v = 0.26$	$k_v = 0.299$
	6:	$k_v = 0.30$	$k_v = 0.347$

Factory setting: DN 15: $k_v = 0.1$ (presetting = 6)
 DN 20: $k_v = 0.3$ (presetting = 6)



Termostatisk ventil for varmtvann sirkulasjon

Oventrop Aquastrom VT ventil



NRF nr.	Art. nr.	DN	L ₁	L ₂	H ₁	H ₂	H ₃	H ₄	D
N/A	314205704	15	110	188	95	98	103	145	IG 1/2"
N/A	314205706	20	123	188	95	98	103	145	IG 3/4"



Ventil illustrert med PT1000 element montert

Reservedeler og utstyr		
NRF	Varenummer	Beskrivelse
N/A	314205592	Oventrop PT1000 føler for Aquastrom VT ventil