

# Armatec bruksanvisning, 3586-IND

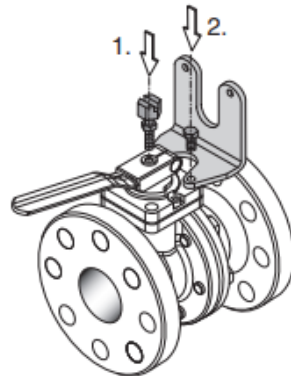
Björn Unger

[Date]

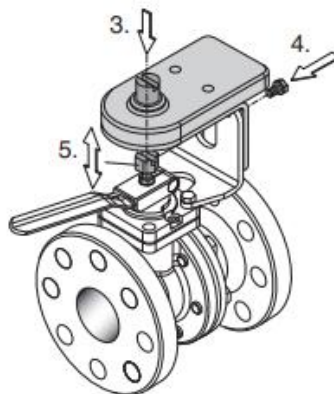


**armatec**

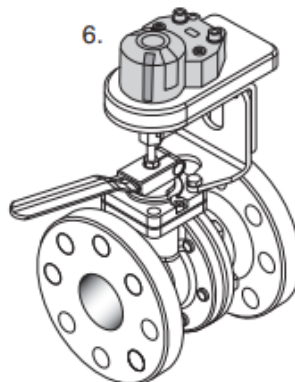
1. Skruva fast den bifogade stoppmuttern på medbringaren. Skruva sedan fast medbringaren i den manuella armaturens centrala gängborring.
2. Montera monteringsbryggans underdel på den manuella armaturen.



3. Placera monteringsbryggans överdel med sensorplattan på den tidigare monterade underdelen. Borrhålerna möjliggör en grov höjdanpassning till den använda armaturen.
4. Fäst överdelen på underdelen. Använd de bifogade skruvarna och solfjäderbrickorna.
5. Justera medbringarens höjd, så att axeln i bryggans överdel greppar i medbringaren. Fixera detta läge med stoppmuttern.



6. Montera aktuatoren på axeln och dubbelsensorn på sensorplattan.



Avsyna sedan hela byggenheten och genomför en funktionskontroll på fjärrindikeringsdonet.